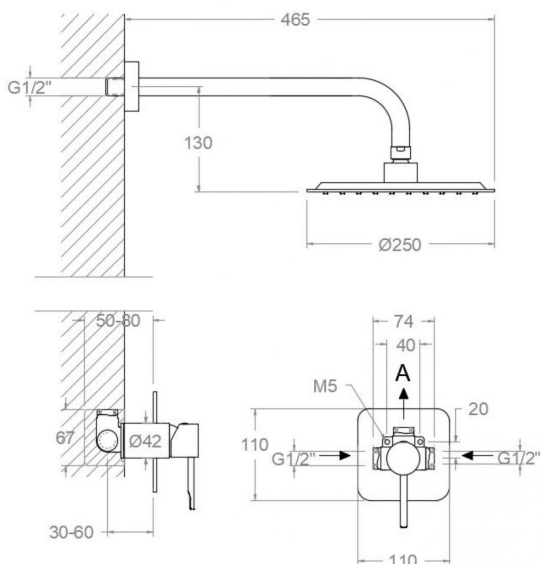


ramonsoler.

→ Ficha Técnica
Data Sheet
Fiche Technique
Technisches Datenblatt

Odisea



K3918012CUC COBRE CEPILLADO (391801SCUC+BHRM250CUC) KIT ODISEA K3918012CUC

Colección: Odisea	Acabado: Cobre cepillado	Código: 39D307504
Ubicación: Baño	Categoría: Ducha empotrada	

Características técnicas

- Cartucho cerámico Ø35 mm.
- Sistema de ahorro de agua S2 mediante la apertura de la manecilla en dos fases.
- Caudal a 3 bar: 26 l/min.
- Resistente al choque térmico y químico antilegionela.
- Garantía de 5 años en grifería y 3 años en complementos.
- Presión de uso entre 1-5 bar. Recomendada 3 bar.
- Resiste presiones estáticas igual o inferior a 10 bar y golpes de ariete de 25 bar.
- Nivel acústico a 3 bar: inferior a 20 dB.
- Prestaciones de confort a nivel de fidelidad, sensibilidad y constancia en la selección de la temperatura.
- Temperatura recomendada de agua caliente 55°C. Temperatura máxima de uso 65°C. Máximo 1h a 90°C.
- Sistema Termostop Block de limitación de la temperatura máxima del agua caliente.

Ensayos

- Ensayos de estanquidad, caudal, comportamiento mecánico bajo presión, resistencia mecánica, dimensiones, acústica y corrosión, realizados según las exigencias de las Normas Europeas EN 817 y EN 248.

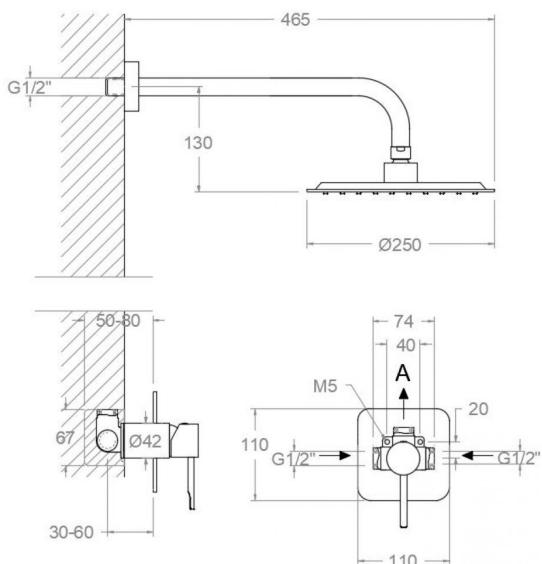
Composición y recambios

• Manecilla :	3900N-35CUC (39Z307559)
• Distintivo :	DT4-CUCN (AAZ308137)
• Cobertor tuerca cartucho :	4980CUC (AAZ305720)
• Tuerca cartucho :	TSC351 (250863)
• Anillo limitador de caudal:	ALT350 (300062)
• Cartucho :	35100 (252204)
• Placa embellecedora :	KX1CUC (AAZ307494)
• Cuerpo empotrado :	XX1801CUC (AAZ308404)
• Camisa empotrado:	CEMP3503CUC (AAZ308193)
• Florón del caño:	1331CUC (AAZ309132)
• Rociador:	RM250CUC (99Z307675)
• Brazo rociador:	B350CUC (99Z307680)
• Rociador + Brazo Rociador:	BHRM250CUC (99D309125)



Bolsa boquillas para rociador: RSM898801MCNC (AAZ308431)





K3918012CUC BRUSHED COPPER (391801SCUC+BHRM250CUC) KIT ODISEA K3918012CUC

Collection:	Finish:	Code:
Odisea	Brushed copper	39D307504
Location:	Category:	
Bath	Built-in shower	

Technical characteristics

- Ceramic cartridge Ø35 mm.
- Water saving system S2 through the handle opening in two phases.
- Flow rate at 3 bar: 26 l/min.
- Thermal shock resistant and anti-Legionella chemical.
- Guarantee of 5 year for tapware and 3 years for accessories.
- Use pressure between 1-5 bar. Recommended pressure 3 bar.
- Resists static pressure equal to or less than 10 bar and water hammer up to 25 bar.
- 3 bar acoustic level less than 20 dB.
- Comfort benefits of fidelity, sensibility and constancy in temperature selection.
- Recommended temperature for hot water: 55°C. Maximum temperature of use: 65°C up to 1 hour at 90°C.
- Termostop Black system for maximum water temperature limitation.

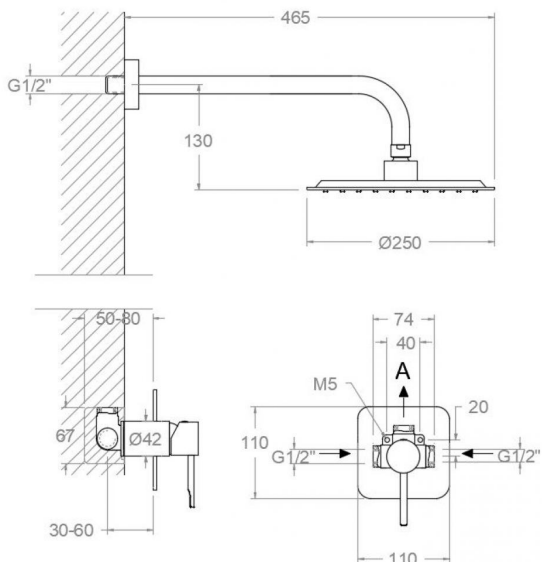
Tests

- Water tightness, flow rate, mechanical behavior under pressure, mechanical resistance, dimensional, acoustical and corrosion test according to european standards EN 817 and EN 248.

Composition and spare parts

• Handle:	3900N-35CUC (39Z307559)
• Index:	DT4-CUCN (AAZ308137)
• Cartridge nut cover:	4980CUC (AAZ305720)
• Cartridge nut:	TSC351 (250863)
• Flow limiter ring:	ALT350 (300062)
• Cartidge:	35100 (252204)
• Wall plate:	KX1CUC (AAZ307494)
• Concealed body:	XX1801CUC (AAZ308404)
• Shirt concealed:	CEMP3503CUC (AAZ308193)
• Spout Escutcheon:	1331CUC (AAZ309132)
• Shower head:	RM250CUC (99Z307675)
• Showerhead arm:	B350CUC (99Z307680)
• Showerhead + Showerhead arm:	BHRM250CUC (99D309125)
• Bag of outputs:	RSM898801MCNC (AAZ308431)





K3918012CUC CUIVRE BROSSÉ (391801SCUC+BHRM250CUC) KIT ODISEA
K3918012CUC

Collection: Odisea
Fini: Coivre brosse
Code: 39D307504
Lieu: Bain
Catégorie: Douche encastrée

Caractéristiques techniques

- Cartouche céramique Ø35 mm.
- Système d'économie d'eau S2 à travers de l'ouverture de la manette en deux phases.
- Débit à 3 bar: 26 l/min.
- Résistant au choc thermique et chimique anti-légionelle.
- Garantie de 5 ans en robinetterie et 3 ans en compléments.
- Pression d'utilisation entre 1-5 bar. Recommandée à 3 bar.
- Résiste pressions statiques égal ou inférieur à 10 bar et coups de bélier de 25 bar.
- Niveau acoustique à 3 bar: inférieur à 20 dB.
- Prestations de confort au niveau de fidélité, sensibilité et contance dans la sélection de la température.
- Température recommandée d'eau chaude 55°C. température maximum d'utilisation 65°C. maximum 1h à 90°C.
- Système Termostop Block de limitation de la température maximum d'eau chaude.

Essais

- Essais d'étanchéité, débit, comportement mécanique sous pression, résistance mécanique, dimentions, acoustique et corrosion, fait selon les exigences des Normes Européenne EN 817 et EN 248.

Composition et pièces de rechange

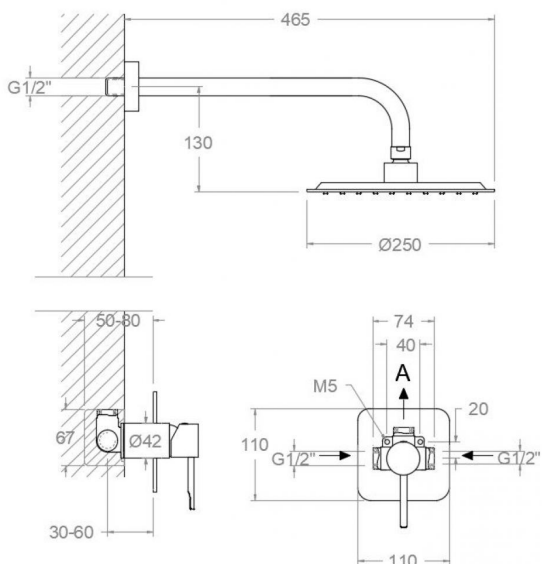
- Manette: 3900N-35CUC (39Z307559)
- Index: DT4-CUCN (AAZ308137)
- Écrou de fixation cartouche: 4980CUC (AAZ305720)
- Écrou de cartouche: TSC351 (250863)
- Bague limiteur de débit: ALT350 (300062)
- Cartouche: 35100 (252204)
- Plaque enjoliveur: KX1CUC (AAZ307494)
- Corp encastré: XX1801CUC (AAZ308404)
- Chemise d'encasté: CEMP3503CUC (AAZ308193)
- Rosace de bec: 1331CUC (AAZ309132)
- Pomme de douche: RM250CUC (99Z307675)
- Bras de douche: B350CUC (99Z307680)
- Pomme de douche + Bras de BHRM250CUC (99D309125) douche:



Sachet de sorties d'eau:

RSM898801MCNC (AAZ308431)





K3918012CUC KUPFER (391801SCUC+BHRM250CUC) KIT ODISEA K3918012CUC

Sammlung: Odisea	Ausführung: Gebrüsteter kupfer	Code: 39D307504
Standort: Wannenfüll	Kategorie: Unterputzarmaturen	

Technische eigenschaften

- Keramik-Kartusche Ø35mm.
- Wassereinsparung S2, Öffnung über einen Zwischenanschlag.
- Durchfluss bei 3 bar: 26 l/min.
- Widerstandsfähigkeit bei Anti-Legionellen Temperaturschock.
- 5 Jahre Garantie auf Armaturen bei Herstellungsfehler und 3 Jahre auf Zubehör und Komponenten.
- Optimales Durchflussvolumen bei 3 bar. Wasserdruck zwischen 1 bis 5 bar.
- Druckdicht bei gleich oder unter 10 bar und Druckschläge bei 25 bar.
- Geräuschklasse I. Geräuschpegel bei 3 bar: unter 20 dB.
- Komfortleistungen von Sicherheit, Sensibilität und Konstanz bei der Temperatursauswahl.
- Heißwassertemperatur-Empfehlung von 55°C. Maximale Temperatur 65°C. Maximal 1 Stunde bei 90°C.
- Thermostop Block-System zur Begrenzung der maximalen Warmwassertemperatur.

Qualitätsprüfung

- Dichtheits-, Durchfluss-, mechanisches Verhalten unter Druck, mechanische Widerstands-, Maß-, Geräusch- und Korrosionsprüfung, gemäß den europäischen Normen EN 817 und EN 248.

Ersatzteile-aufstellung

- Hebel: 3900N-35CUC (39Z307559)
- Abdeckkappe: DT4-CUCN (AAZ308137)
- Kartuschenringblende: 4980CUC (AAZ305720)
- Kartuschenmutter: TSC351 (250863)
- Durchflussbegrenzungsring: ALT350 (300062)
- Kartusche: 35100 (252204)
- Zierblende : KX1CUC (AAZ307494)
- Unterputz-Einbaukörper: XX1801CUC (AAZ308404)
- Abdeckhülse Unterputz-Einhebelmischer : f. CEMP3503CUC (AAZ308193)
- : 1331CUC (AAZ309132)
- Regenbrause: RM250CUC (99Z307675)
- Wandarm für Regenbrause: B350CUC (99Z307680)
- Regenbrause + Wandarm: BHRM250CUC (99D309125)



Silikonnoppen F. Regenbrause: RSM898801MCNC (AAZ308431)



ramonsoler.

→ rsramonsoler.com