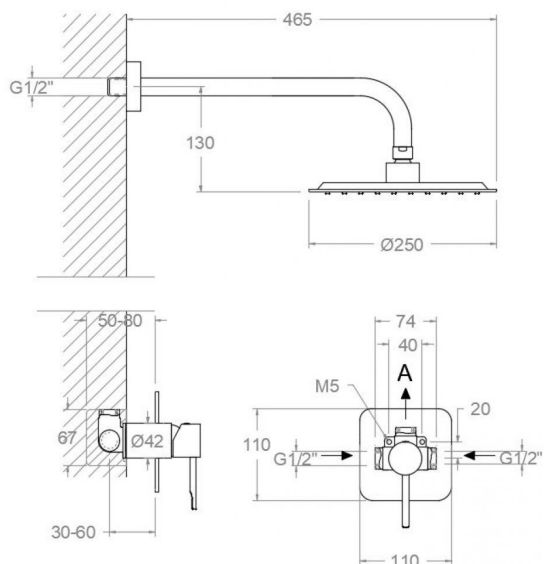


ramonsoler.

→ Ficha Técnica
Data Sheet
Fiche Technique
Technisches Datenblatt

Odisea



K39180120C ORO CEPILLADO (391801SOC+BHRM2500C) KIT ODISEA
K39180120C

Colección: Odisea
Acabado: Oro cepillado
Código: 39D307503
Ubicación: Baño
Categoría: Ducha empotrada

Características técnicas

- Cartucho cerámico Ø35 mm.
- Sistema de ahorro de agua S2 mediante la apertura de la manecilla en dos fases.
- Caudal a 3 bar: 26 l/min.
- Resistente al choque térmico y químico antilegionela.
- Garantía de 5 años en grifería y 3 años en complementos.
- Presión de uso entre 1-5 bar. Recomendada 3 bar.
- Resiste presiones estáticas igual o inferior a 10 bar y golpes de ariete de 25 bar.
- Nivel acústico a 3 bar: inferior a 20 dB.
- Prestaciones de confort a nivel de fidelidad, sensibilidad y constancia en la selección de la temperatura.
- Temperatura recomendada de agua caliente 55°C. Temperatura máxima de uso 65°C. Máximo 1h a 90°C.
- Sistema Termostop Block de limitación de la temperatura máxima del agua caliente.

Ensayos

- Ensayos de estanquidad, caudal, comportamiento mecánico bajo presión, resistencia mecánica, dimensiones, acústica y corrosión, realizados según las exigencias de las Normas Europeas EN 817 y EN 248.

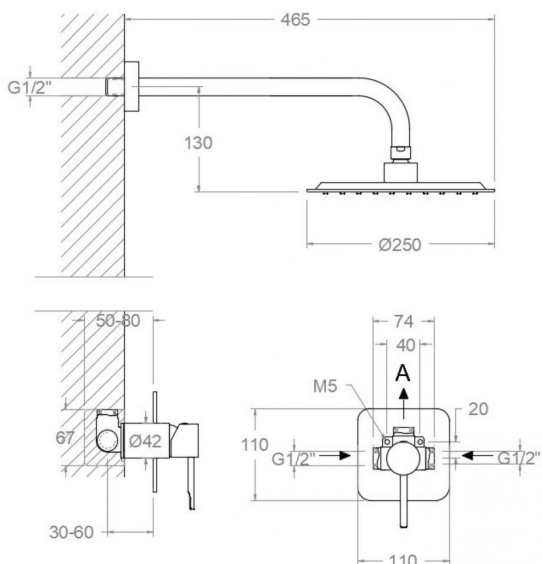
Composición y recambios

- Anillo limitador de temperatura: ALT350 (300062)
- Manecilla: 3900N-350C (39Z307658)
- Distintivo: DT4-OCN (AAZ308136)
- Cobertor tuerca cartucho: 49800C (AAZ303180)
- Tuerca cartucho: TSC351 (250863)
- Cartucho: 35100 (252204)
- Placa embellecedora: KX10C (AAZ303053)
- Cuerpo empotrado: XX18010C (AAZ303106)
- Camisa empotrado: CEMP35030C (AAZ304523)
- Florón del caño: 13310C (AAZ306600)
- Rociador: RM2500C (99Z302162)
- Brazo rociador: B3500C (99Z302340)
- Rociador + Brazo Rociador: BHRM2500C (99D302885)



Bolsa boquillas para rociador: RSM898801MCNC (AAZ308431)





K39180120C BRUSHED GOLD (391801SOC+BHRM2500C) KIT ODISEA
K39180120C

Collection: Odisea
Finish: Brushed gold
Code: 39D307503
Location: Bath
Category: Built-in shower

Technical characteristics

- Ceramic cartridge Ø35 mm.
- Water saving system S2 through the handle opening in two phases.
- Flow rate at 3 bar: 26 l/min.
- Thermal shock resistant and anti-Legionella chemical.
- Guarantee of 5 year for tapware and 3 years for accesories.
- Use pressure between 1-5 bar. Recomendaded pressure 3 bar.
- Resists static pressure equal to or less than 10 bar and water hammer up to 25 bar.
- 3 bar acoustic level less than 20 dB.
- Comfort benefits of fidelity, sensibility and constancy in temperature selection.
- Recomendaded temperature for hot water: 55°C. Maximum temperature of use: 65°C up to 1 hour at 90°C.
- Termostop Black system for maximum water temperature limitation.

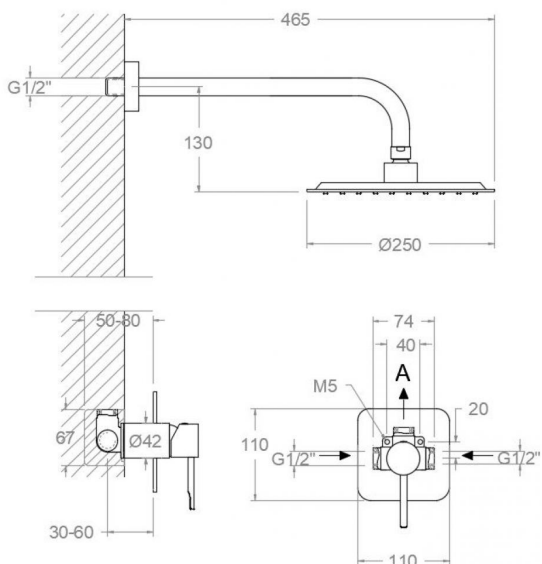
Tests

- Water tightness, flow rate, mechanical behavior under pressure, mechanical resistance, dimensional, acoustical and corrosion test according to european standards EN 817 and EN 248.

Composition and spare parts

- Temperature limiter ring: ALT350 (300062)
- Handle: 3900N-350C (39Z307658)
- Index: DT4-OCN (AAZ308136)
- Cartridge nut cover: 49800C (AAZ303180)
- Cartridge nut: TSC351 (250863)
- Cartidge: 35100 (252204)
- Wall plate: KX10C (AAZ303053)
- Concealed body: XX18010C (AAZ303106)
- Shirt concealed: CEMP35030C (AAZ304523)
- Spout Escutcheon: 13310C (AAZ306600)
- Shower head: RM2500C (99Z302162)
- Showerhead arm: B3500C (99Z302340)
- Showerhead + Showerhead arm: BHRM2500C (99D302885)
- Bag of outputs: RSM898801MCNC (AAZ308431)





K3918012OC OR BROSSÉ (391801SOC+BHRM2500C) KIT ODISEA K3918012OC

Collection:	Fini:	Code:
Odisea	Or brossé	39D307503
Lieu:	Catégorie:	
Bain	Douche encastrée	

Caractéristiques techniques

- Cartouche céramique Ø35 mm.
- Système d'économie d'eau S2 à travers de l'ouverture de la manette en deux phases.
- Débit à 3 bar: 26 l/min.
- Résistant au choc thermique et chimique anti-légionelle.
- Garantie de 5 ans en robinetterie et 3 ans en compléments.
- Pression d'utilisation entre 1-5 bar. Recommandée à 3 bar.
- Résiste pressions statiques égal ou inférieur à 10 bar et coups de bélier de 25 bar.
- Niveau acoustique à 3 bar: inférieur à 20 dB.
- Prestations de confort au niveau de fidélité, sensibilité et contance dans la sélection de la température.
- Température recommandée d'eau chaude 55°C. température maximum d'utilisation 65°C. maximum 1h à 90°C.
- Système Termostop Block de limitation de la température maximum d'eau chaude.

Essais

- Essais d'étanchéité, débit, comportement mécanique sous pression, résistance mécanique, dimensions, acoustique et corrosion, fait selon les exigences des Normes Européenne EN 817 et EN 248.

Composition et pièces de rechange

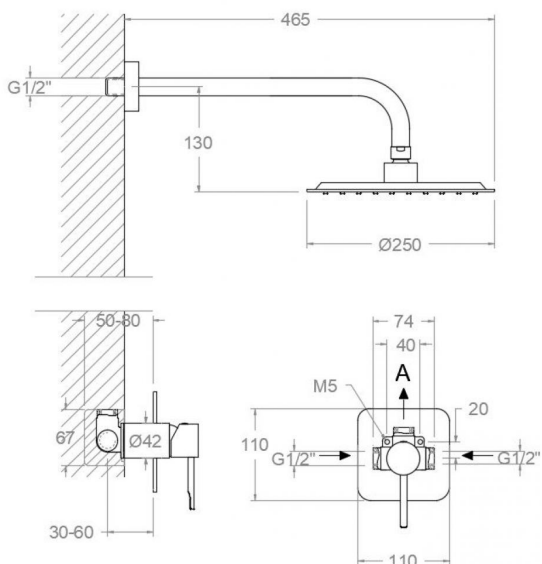
- Bague limiteur de température: ALT350 (300062)
- Manette: 3900N-350C (39Z307658)
- Index: DT4-OCN (AAZ308136)
- Écrou de fixation cartouche: 49800C (AAZ303180)
- Écrou de cartouche: TSC351 (250863)
- Cartouche: 35100 (252204)
- Plaque enjoliveur: KX10C (AAZ303053)
- Corp encastré: XX18010C (AAZ303106)
- Chemise d'encasté: CEMP35030C (AAZ304523)
- Rosace de bec: 13310C (AAZ306600)
- Pomme de douche: RM2500C (99Z302162)
- Bras de douche: B3500C (99Z302340)
- Pomme de douche + Bras de BHRM2500C (99D302885) douche:



Sachet de sorties d'eau:

RSM898801MCNC (AAZ308431)





K39180120C GOLD GEBÜRSTET (391801SOC+BHRM2500C) KIT
ODISEA
K39180120C

Sammlung: Odisea
Ausführung: Gebürstete gold
Code: 39D307503

Standort: Wannenfüll
Kategorie: Unterputzarmaturen

Technische eigenschaften

- Keramik-Kartusche Ø35mm.
- Wassereinsparung S2, Öffnung über einen Zwischenanschlag.
- Durchfluss bei 3 bar: 26 l/min.
- Widerstandsfähigkeit bei Anti-Legionellen Temperaturschock.
- 5 Jahre Garantie auf Armaturen bei Herstellungsfehler und 3 Jahre auf Zubehör und Komponenten.
- Optimales Durchflussvolumen bei 3 bar. Wasserdruck zwischen 1 bis 5 bar.
- Druckdicht bei gleich oder unter 10 bar und Druckschläge bei 25 bar.
- Geräuschklasse I. Geräuschpegel bei 3 bar: unter 20 dB.
- Komfortleistungen von Sicherheit, Sensibilität und Konstanz bei der Temperatursauswahl.
- Heißwassertemperatur-Empfehlung von 55°C. Maximale Temperatur 65°C. Maximal 1 Stunde bei 90°C.
- Thermostop Block-System zur Begrenzung der maximalen Warmwassertemperatur.

Qualitätsprüfung

- Dichtheits-, Durchfluss-, mechanisches Verhalten unter Druck, mechanische Widerstands-, Maß-, Geräusch- und Korrosionsprüfung, gemäß den europäischen Normen EN 817 und EN 248.

Ersatzteile-aufstellung

- Temperaturbegrenzungsring: ALT350 (300062)
- Hebel: 3900N-350C (39Z307658)
- Abdeckkappe: DT4-OCN (AAZ308136)
- Kartuschenringblende: 49800C (AAZ303180)
- Kartuschenmutter: TSC351 (250863)
- Kartusche: 35100 (252204)
- Zierblende: KX10C (AAZ303053)
- Unterputz-Einbaukörper: XX18010C (AAZ303106)
- Abdeckhülse Unterputz-Einhebelmischer: f. CEMP35030C (AAZ304523)
- : 13310C (AAZ306600)
- Regenbrause: RM2500C (99Z302162)
- Wandarm für Regenbrause: B3500C (99Z302340)



- Regenbrause + Wandarm: BHRM2500C (99D302885)
- Silikonknochen F. Regenbrause: RSM898801MCNC (AAZ308431)



ramonsoler.

→ rsramonsoler.com