

ramonsoler.

→ Ficha Técnica
Data Sheet
Fiche Technique
Technisches Datenblatt

Odisea



398503 DCUC COBRE CEPILLADO
(398503SCUC+3714CUC+2475CCUC) ODISEA
398503DCUC

Colección: Odisea
Acabado: Cobre cepillado
Código: 39C307493
Ubicación: Baño
Categoría: Bañera

Características técnicas

- Cartucho cerámico Ø35 mm.
- Sistema de ahorro de agua S2 mediante la apertura de la manecilla en dos fases.
- Caudal a 3 bar: salida baño 17 l/min y salida ducha 12 l/min.
- Resistente al choque térmico y químico antilegionela.
- Garantía de 5 años en grifería y 3 años en complementos.
- Presión de uso entre 1-5 bar. Recomendada 3 bar.
- Resiste presiones estáticas igual o inferior a 10 bar y golpes de ariete de 25 bar.
- Nivel acústico a 3 bar: inferior a 20 dB.
- Prestaciones de confort a nivel de fidelidad, sensibilidad y constancia en la selección de la temperatura.
- Temperatura recomendada de uso de 15°C a 55°C. Temperatura máxima de uso 65°C. Máximo 1h a 90°C
- Sistema Termostop de bloqueo de la temperatura a 38°.

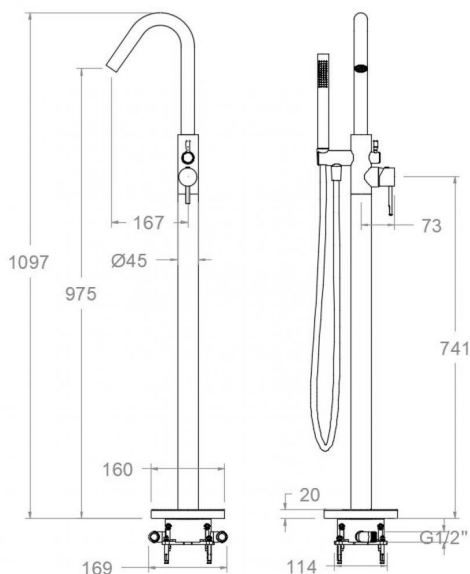
Ensayos

- Ensayos de estanquidad, caudal, comportamiento mecánico bajo presión, resistencia mecánica, dimensiones, acústica y corrosión, realizados según las exigencias de las Normas Europeas EN 817 y EN 248.

Composición y recambios

- Cobertor tuerca cartucho : COMC04CUC (AAZ308443)
- Tuerca cartucho : TSCMC03 (AAZ305775)
- Cartucho : 35001-2 (AAZ305771)
- Volante distribuidor : VDMC01CUC (AAZ308445)
- Distribuidor : DIMC01 (AAZ305815)
- Base : BEMC03CUC (AAZ308444)
- Cuerpo empotrado : TECNOBOX02 (AAZ305292)
- Caño : C8503RCUC (AAZ308442)
- Aireador : 1614 (AAZ305748)
- Conexión rígida: CRMC03 (AAZ305790)

Observaciones





398503 DCUC BRUSHED COPPER
(398503SCUC+3714CUC+2475CCUC) ODISEA
398503DCUC

Collection: Odisea **Finish:** Brushed copper **Code:** 39C307493
Location: Bath **Category:** Bathtub

Technical characteristics

- Ceramic cartridge Ø35 mm.
- Water saving system S2 through the handle opening in two fases.
- Flow rate at 3 bar: 17 l/min through bath outlet and 12 l/min through shower outlet.
- Thermal shock resistant and anti-Legionella chemical.
- Guarantee of 5 year for tapware and 3 years for accesories.
- Use pressure between 1-5 bar. Recomendated pressure 3 bar.
- Resists static pressure equal to or less than 10 bar and water hammer up to 25 bar.
- 3 bar acoustic level less than 20 dB.
- Comfort benefits of fidelity, sensibility and constancy in temperature selection.
- Recommended temperature of use from 15°C to 55°C. Maximum use temperature 65°C. Maximum 1h at 90°C
- Termostop system for blocking temperature at 38°C.

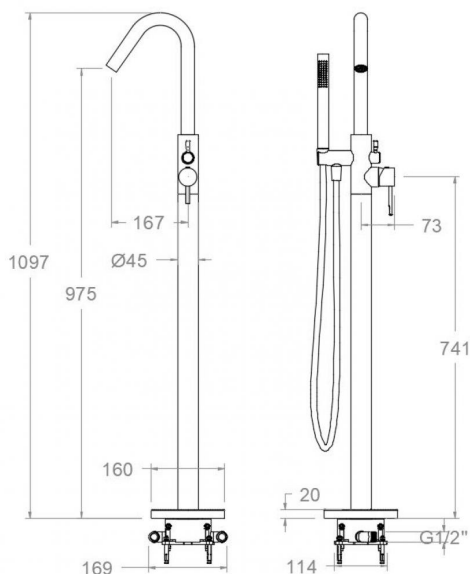
Tests

- Water tightness, flow rate, mechanical behavior under pressure, mechanical resistance, dimensional, acoustical and corrosion test according to european standards EN 817 and EN 248.

Composition and spare parts

- Cartridge nut cover: COMC04CUC (AAZ308443)
- Cartridge nut: TSCMC03 (AAZ305775)
- Cartridge: 35001-2 (AAZ305771)
- Handle wheel: VDMC01CUC (AAZ308445)
- Ceramic diverter: DIMC01 (AAZ305815)
- Base: BEMC03CUC (AAZ308444)
- Concealed body: TECNOBOX02 (AAZ305292)
- Spout: C8503RCUC (AAZ308442)
- Aerator: 1614 (AAZ305748)
- Rigid connection spout: CRMC03 (AAZ305790)

Observations





398503 DCUC CUIVRE BROSSÉ
(398503SCUC+3714CUC+2475CCUC) ODISEA
398503DCUC

Collection: Odisea
Finition: Coivre brosse
Code: 39C307493
Lieu: Bain
Catégorie: Baignoire

Caractéristiques techniques

- Cartouche céramique Ø35 mm.
- Système d'économie d'eau S2 à travers l'ouverture de la manette en deux phases.
- Débit à 3 bar: sortie bain 17 l/min et sortie douche 12 l/min.
- Résiste au choc thermique et chimique anti-légionelle.
- Garantie de 5 ans en robinetterie et 3 ans en compléments.
- Pression d'utilisation entre 1-5 bar. Recommandée à 3 bar.
- Résiste aux pressions statiques égales ou inférieures à 10 bar et aux coups de bélier de 25 bar.
- Niveau acoustique à 3 bar: inférieur à 20 dB.
- Prestations de confort au niveau de fidélité, sensibilité et contance dans la sélection de la température.
- Température d'utilisation recommandée de 15°C à 55°C. Température maximale d'utilisation 65°C. Maximum 1h à 90°C
- Système Termostop de blocage de la température à 38°.

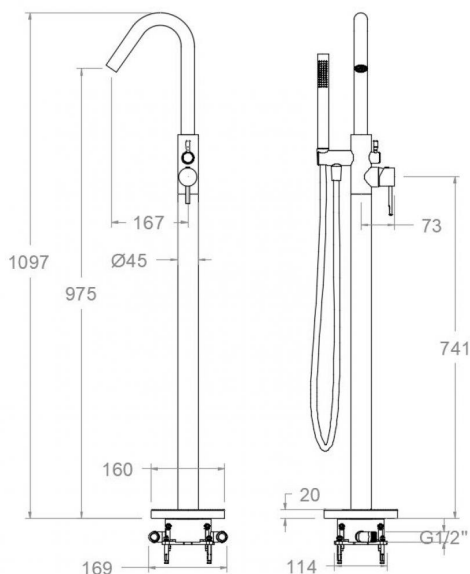
Essais

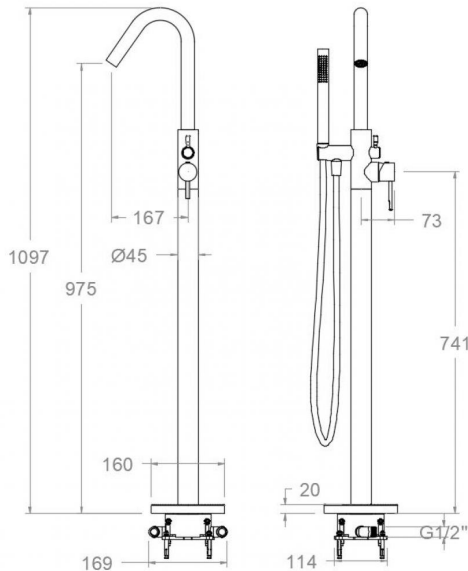
- Essais d'étanchéité, débit, comportement mécanique sous pression, résistance mécanique, dimentions, acoustique et corrosion, fait selon les exigences des Normes Européenne EN 817 et EN 248.

Composition et pièces de rechange

- Écrou de fixation cartouche: COMC04CUC (AAZ308443)
- Écrou de cartouche: TSCMC03 (AAZ305775)
- Cartouche: 35001-2 (AAZ305771)
- Croisillon distributeur: VDMC01CUC (AAZ308445)
- Distributeur: DIMC01 (AAZ305815)
- Base: BEMC03CUC (AAZ308444)
- Corp encastré: TECNOBOX02 (AAZ305292)
- Bec: C8503RCUC (AAZ308442)
- Aérateur: 1614 (AAZ305748)
- Raccord rigide pour bec: CRMC03 (AAZ305790)

Observations





398503 DCUC KUPFER (398503SCUC+3714CUC+2475CCUC) ODISEA 398503DCUC

Sammlung: Odisea	Ausführung: Gebrüsteter kupfer	Code: 39C307493
Standort: Wannenfüll	Kategorie: Wannenfüll	

Technische eigenschaften

- Keramik-Kartusche Ø35mm.
- Wassereinsparung S2, Öffnung über einen Zwischenanschlag.
- Durchfluss bei 3 bar: 17 l/min Ausgang Wanne und 12 l/min Ausgang Dusche.
- Widerstandsfähigkeit bei Anti-Legionellen Temperaturschock.
- 5 Jahre Garantie auf Armaturen bei Herstellungsfehler und 3 Jahre auf Zubehör und Komponenten.
- Optimales Durchflussvolumen bei 3 bar. Wasserdruck zwischen 1 bis 5 bar.
- Druckdicht bei gleich oder unter 10 bar und Druckschläge bei 25 bar.
- Geräuschklasse I. Geräuschpegel bei 3 bar: unter 20 dB.
- Komfortleistung von Sicherheit, Sensibilität und Konstanz bei der Temperatúrauswahl.
- Temperatur-Empfehlung von 15-55°C. Maximale Temperatur 65°C. Maximal 1 Stunde bei 90°C
- Thermostop-System mit Temperatursperre bei 38°C.

Qualitätsprüfung

- Dichtheits-, Durchfluss-, mechanisches Verhalten unter Druck, mechanische Widerstands-, Maß-, Geräusch- und Korrosionsprüfung, gemäß den europäischen Normen EN 817 und EN 248.

Ersatzteile-aufstellung

- | | |
|----------------------------------|------------------------|
| • Kartuschenringblende: | COMC04CUC (AAZ308443) |
| • Kartuschenmutter: | TSCMC03 (AAZ305775) |
| • Kartusche: | 35001-2 (AAZ305771) |
| • Griff Umsteller: | VDMC01CUC (AAZ308445) |
| • Umsteller 2/3 Wege: | DIMC01 (AAZ305815) |
| • Sockel: | BEMC03CUC (AAZ308444) |
| • Unterputz-Einbaukörper: | TECNOBOX02 (AAZ305292) |
| • Auslauf: | C8503RCUC (AAZ308442) |
| • Luftsprudler : | 1614 (AAZ305748) |
| • Starrer Anschluss für Auslauf: | CRMC03 (AAZ305790) |

Bemerkungen



ramonsoler.

→ rsramonsoler.com