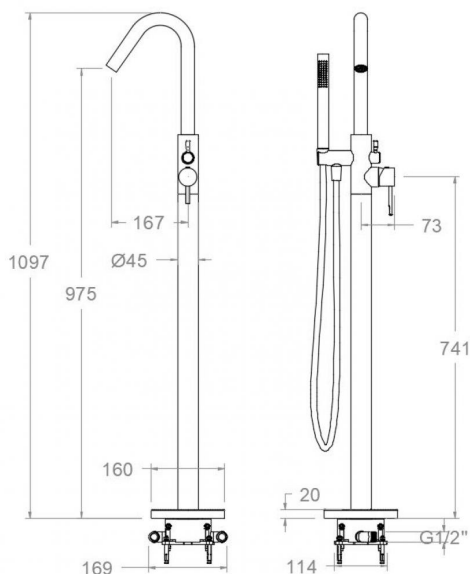


ramonsoler.

→ Ficha Técnica
Data Sheet
Fiche Technique
Technisches Datenblatt

Odisea



398503 DOC ORO CEPILLADO (398503SOC+37140C+2475COC)
ODISEA

398503DOC

Colección:
Odisea

Acabado:
Oro cepillado

Código:
39C307491

Ubicación:
Baño

Categoría:
Bañera

Características técnicas

- Cartucho cerámico Ø35 mm.
- Sistema de ahorro de agua S2 mediante la apertura de la manecilla en dos fases.
- Caudal a 3 bar: salida baño 17 l/min y salida ducha 12 l/min.
- Resistente al choque térmico y químico antilegionela.
- Garantía de 5 años en grifería y 3 años en complementos.
- Presión de uso entre 1-5 bar. Recomendada 3 bar.
- Resiste presiones estáticas igual o inferior a 10 bar y golpes de ariete de 25 bar.
- Nivel acústico a 3 bar: inferior a 20 dB.
- Prestaciones de confort a nivel de fidelidad, sensibilidad y constancia en la selección de la temperatura.
- Temperatura recomendada de uso de 15°C a 55°C. Temperatura máxima de uso 65°C. Máximo 1h a 90°C
- Sistema Termostop Block de limitación de la temperatura máxima del agua caliente.

Ensayos

- Ensayos de estanquidad, caudal, comportamiento mecánico bajo presión, resistencia mecánica, dimensiones, acústica y corrosión, realizados según las exigencias de las Normas Europeas EN 817 y EN 248.

Composición y recambios

- Manecilla : 3900-35OC (39Z307657)
- Distintivo : DT4-OCN (AAZ308136)
- Cobertor tuerca cartucho : COMC04OC (AAZ305786)
- Tuerca cartucho : TSCMC03 (AAZ305775)
- Cartucho : 35001-2 (AAZ305771)
- Valvula antiretorno : ARDMC14 (AAZ305816)
- Volante distribuidor : VDMC01OC (AAZ305819)
- Distribuidor : DIMC01 (AAZ305815)
- Base : BEMC03OC (AAZ305802)
- Cuerpo empotrado : TECNOBOX02 (AAZ305292)
- Caño : C8503ROC (AAZ305764)
- Aireador : 1614 (AAZ305748)
- Conexión rígida : CRMC03 (AAZ305790)
- Ducha de mano : 37140C (99Z302152)
- Flexo de ducha : 2475COC (99Z302157)
- Soporte de ducha : SDMC01OC (AAZ305827)

Observaciones





398503 DOC BRUSHED GOLD (398503SOC+37140C+2475COC)
ODISEA

398503DOC

Collection:
Odisea

Finish:
Brushed gold

Code:
39C307491

Location:
Bath

Category:
Bathtub

Technical characteristics

- Ceramic cartridge Ø35 mm.
- Water saving system S2 through the handle opening in two fases.
- Flow rate at 3 bar: 17 l/min through bath outlet and 12 l/min through shower outlet.
- Thermal shock resistant and anti-Legionella chemical.
- Guarantee of 5 year for tapware and 3 years for accesories.
- Use pressure between 1-5 bar. Recomendad pressure 3 bar.
- Resists static pressure equal to or less than 10 bar and water hammer up to 25 bar.
- 3 bar acoustic level less than 20 dB.
- Comfort benefits of fidelity, sensibility and constancy in temperature selection.
- Recommended temperature of use from 15°C to 55°C. Maximum use temperature 65°C. Maximum 1h at 90°C
- Termostop Black system for maximum water temperature limitation.

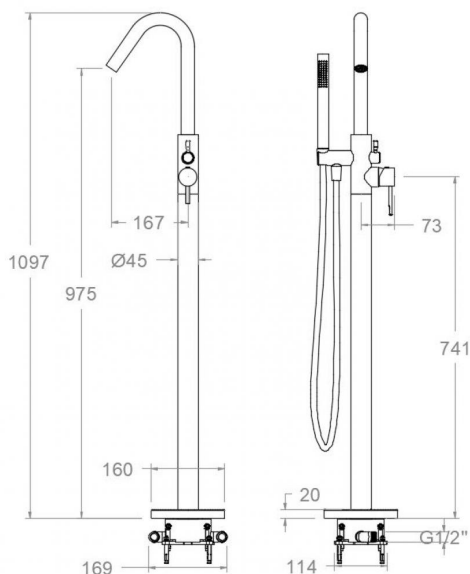
Tests

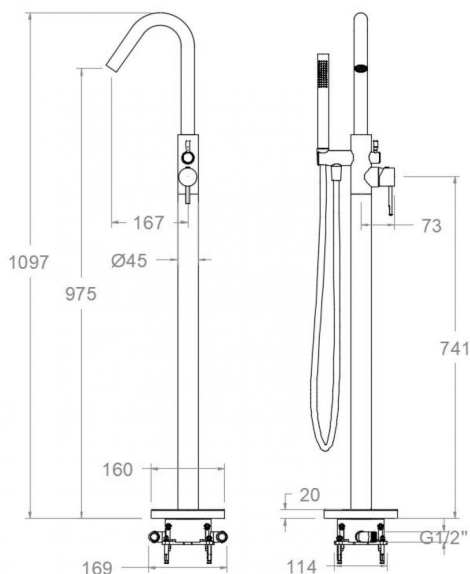
- Water tightness, flow rate, mechanical behavior under pressure, mechanical resistance, dimensional, acoustical and corrosion test according to european standards EN 817 and EN 248.

Composition and spare parts

- Handle: 3900-350C (39Z307657)
- Index: DT4-OCN (AAZ308136)
- Cartridge nut cover: COMC040C (AAZ305786)
- Cartridge nut: TSCMC03 (AAZ305775)
- Cartridge: 35001-2 (AAZ305771)
- Check valve: ARDMC14 (AAZ305816)
- Handle wheel: VDMC010C (AAZ305819)
- Ceramic diverter: DIMC01 (AAZ305815)
- Base: BEMC030C (AAZ305802)
- Concealed body: TECNOBOX02 (AAZ305292)
- Spout: C8503ROC (AAZ305764)
- Aerator: 1614 (AAZ305748)
- Rigid connection spout: CRMC03 (AAZ305790)
- Hand shower: 37140C (99Z302152)
- Shower flexible hose: 2475COC (99Z302157)
- Shower support: SDMC010C (AAZ305827)

Observations





398503 DOC OR BROSSÉ (398503SOC+37140C+2475COC) ODISEA 398503DOC

| | | |
|------------------------------|-------------------------------|---------------------------|
| Collection: Odisea | Finition: Or brossé | Code: 39C307491 |
| Lieu: Bain | Catégorie: Bañoire | |

Caractéristiques techniques

- Cartouche céramique Ø35 mm.
- Système d'économie d'eau S2 à travers l'ouverture de la manette en deux phases.
- Débit à 3 bar: sortie bain 17 l/min et sortie douche 12 l/min.
- Résiste au choc thermique et chimique anti-légionelle.
- Garantie de 5 ans en robinetterie et 3 ans en compléments.
- Pression d'utilisation entre 1-5 bar. Recommandée à 3 bar.
- Résiste aux pressions statiques égales ou inférieures à 10 bar et aux coups de bélier de 25 bar.
- Niveau acoustique à 3 bar: inférieur à 20 dB.
- Prestations de confort au niveau de fidélité, sensibilité et contance dans la sélection de la température.
- Température d'utilisation recommandée de 15°C à 55°C. Température maximale d'utilisation 65°C. Maximum 1h à 90°C
- Système Termostop Block de limitation de la température maximum d'eau chaude.

Essais

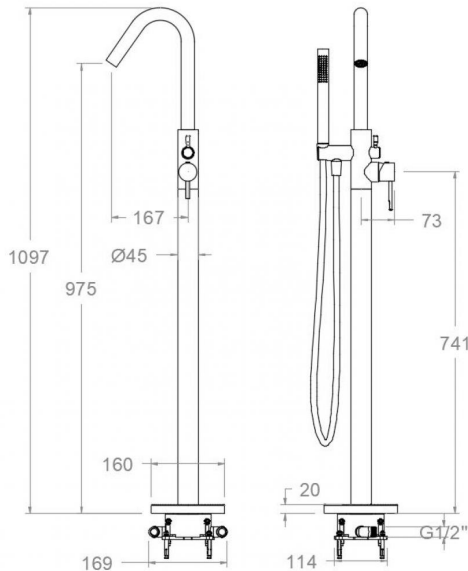
- Essais d'étanchéité, débit, comportement mécanique sous pression, résistance mécanique, dimensions, acoustique et corrosion, fait selon les exigences des Normes Européenne EN 817 et EN 248.

Composition et pièces de rechange

| | |
|--------------------------------|------------------------|
| • Manette: | 3900-350C (39Z307657) |
| • Index: | DT4-OCN (AAZ308136) |
| • Écrou de fixation cartouche: | COMC040C (AAZ305786) |
| • Écrou de cartouche: | TSCMC03 (AAZ305775) |
| • Cartouche: | 35001-2 (AAZ305771) |
| • Clapet anti-retour: | ARDMC14 (AAZ305816) |
| • Croisillon distributeur: | VDMC010C (AAZ305819) |
| • Distributeur: | DIMC01 (AAZ305815) |
| • Base: | BEMC030C (AAZ305802) |
| • Corp encastré: | TECNOBOX02 (AAZ305292) |
| • Bec: | C8503ROC (AAZ305764) |
| • Aérateur: | 1614 (AAZ305748) |
| • Raccord rigide pour bec: | CRMC03 (AAZ305790) |
| • Douchette à main: | 37140C (99Z302152) |
| • Flexible de douche: | 2475COC (99Z302157) |
| • Support de douche: | SDMC010C (AAZ305827) |

Observations





398503 DOC GOLD GEBÜRSTET (398503SOC+37140C+2475COC)
ODISEA

398503DOC

| | | |
|--------------------------------|---------------------------------------|---------------------------|
| Sammlung: Odisea | Ausführung: Gebürstete gold | Code: 39C307491 |
| Standort: Wannenfüll | Kategorie: Wannenfüll | |

Technische eigenschaften

- Keramik-Kartusche Ø35mm.
- Wassereinsparung S2, Öffnung über einen Zwischenanschlag.
- Durchfluss bei 3 bar: 17 l/min Ausgang Wanne und 12 l/min Ausgang Dusche.
- Widerstandsfähigkeit bei Anti-Legionellen Temperaturschock.
- 5 Jahre Garantie auf Armaturen bei Herstellungsfehler und 3 Jahre auf Zubehör und Komponenten.
- Optimales Durchflussvolumen bei 3 bar. Wasserdruck zwischen 1 bis 5 bar.
- Druckdicht bei gleich oder unter 10 bar und Druckschläge bei 25 bar.
- Geräuschklasse I. Geräuschpegel bei 3 bar: unter 20 dB.
- Komfortleistung von Sicherheit, Sensibilität und Konstanz bei der Temperatúrauswahl.
- Temperatur-Empfehlung von 15-55°C. Maximale Temperatur 65°C. Maximal 1 Stunde bei 90°C
- Thermostop Block-System zur Begrenzung der maximalen Warmwassertemperatur.

Qualitätsprüfung

- Dichtheits-, Durchfluss-, mechanisches Verhalten unter Druck, mechanische Widerstands-, Maß-, Geräusch- und Korrosionsprüfung, gemäß den europäischen Normen EN 817 und EN 248.

Ersatzteile-aufstellung

- | | |
|----------------------------------|------------------------|
| • Hebel: | 3900-35OC (39Z307657) |
| • Abdeckkappe: | DT4-OCN (AAZ308136) |
| • Kartuschenringblende: | COMC04OC (AAZ305786) |
| • Kartuschenmutter: | TSCMC03 (AAZ305775) |
| • Kartusche: | 35001-2 (AAZ305771) |
| • Rückflussverhinderungsventil : | ARDMC14 (AAZ305816) |
| • Griff Umsteller: | VDMC01OC (AAZ305819) |
| • Umsteller 2/3 Wege: | DIMC01 (AAZ305815) |
| • Sockel: | BEMC03OC (AAZ305802) |
| • Unterputz-Einbaukörper: | TECNOBOX02 (AAZ305292) |
| • Auslauf: | C8503ROC (AAZ305764) |
| • Luftsprudler : | 1614 (AAZ305748) |
| • Starrer Anschluss für Auslauf: | CRMC03 (AAZ305790) |
| • Handbrause: | 37140C (99Z302152) |
| • Brauseschlauch: | 2475COC (99Z302157) |
| • Brausehalter: | SDMC01OC (AAZ305827) |

Bemerkungen





ramonsoler.

→ rsramonsoler.com