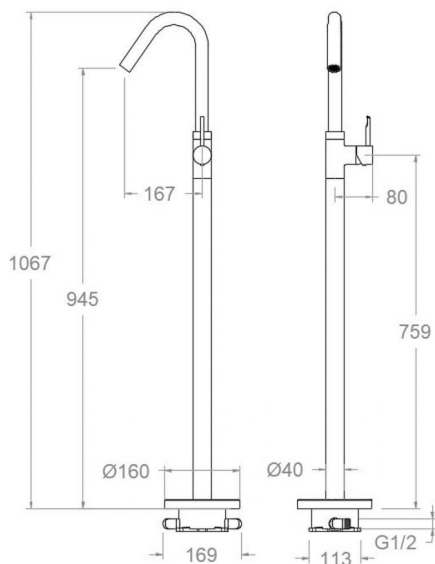


ramonsoler.

→ Ficha Técnica
Data Sheet
Fiche Technique
Technisches Datenblatt

Odisea



397602 SOC ORO CEPILLADO BASE-COLUMNA LAVABO ODISEA 397602SOC

Colección: Odisea	Acabado: Oro cepillado	Código: 39A307487
Ubicación: Baño	Categoría: Lavabo	

Características técnicas

- Cartucho cerámico Ø35 mm.
- Sistema de ahorro de agua S2 mediante la apertura de la manecilla en dos fases.
- Caudal a 3 bar: 12 l/min.
- Resistente al choque térmico y químico antilegionela.
- Garantía de 5 años en grifería y 3 años en complementos.
- Presión de uso entre 1-5 bar. Recomendada 3 bar.
- Resiste presiones estáticas igual o inferior a 10 bar y golpes de ariete de 25 bar.
- Nivel acústico a 3 bar: inferior a 20 dB.
- Prestaciones de confort a nivel de fidelidad, sensibilidad y constancia en la selección de la temperatura.
- Temperatura recomendada de uso de 15°C a 55°C. Temperatura máxima de uso 65°C. Máximo 1h a 90°C
- Sistema Termostop Block de limitación de la temperatura máxima del agua caliente.

Ensayos

- Ensayos de estanquidad, caudal, comportamiento mecánico bajo presión, resistencia mecánica, dimensiones, acústica y corrosión, realizados según las exigencias de las Normas Europeas EN 817 y EN 248.

Composición y recambios

• Manecilla :	3900-35OC (39Z307657)
• Distintivo :	DT1-OCN (AAZ303183)
• Cobertor tuerca cartucho :	COMC02OC (AAZ305778)
• Tuerca cartucho :	TSCMC01 (AAZ305773)
• Cartucho :	35001-2 (AAZ305771)
• Base :	BEMC01OC (AAZ305794)
• Cuerpo empotrado :	TECNOBOX02 (AAZ305292)
• Caño :	C7602ROC (AAZ305755)
• Aireador :	1612 (AAZ305743)
• Conexión rígida:	CRMC01 (AAZ305788)





**397602 SOC BRUSHED GOLD BASE-COLUMN WASHBASIN ODISEA
397602SOC**

Collection: Odisea **Finish:** Brushed gold **Code:** 39A307487
Location: Bath **Category:** Washbasin

Technical characteristics

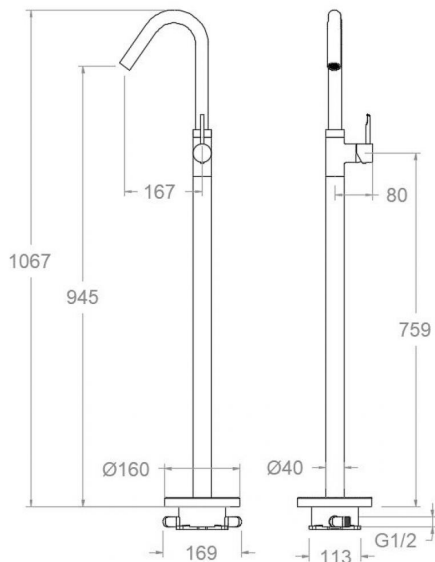
- Ceramic cartridge Ø35 mm.
- Water saving system S2 through the handle opening in two fases.
- Flow rate at 3 bar: 12 l/min.
- Thermal shock resistant and anti-Legionella chemical.
- Guarantee of 5 year for tapware and 3 years for accesories.
- Use pressure between 1-5 bar. Recomend pressure 3 bar.
- Resists static pressure equal to or less than 10 bar and water hammer up to 25 bar.
- 3 bar acoustic level less than 20 dB.
- Comfort benefits of fidelity, sensibility and constancy in temperature selection.
- Recommended temperature of use from 15°C to 55°C. Maximum use temperature 65°C. Maximum 1h at 90°C
- Termostop Black system for maximum water temperature limitation.

Tests

- Water tightness, flow rate, mechanical behavior under pressure, mechanical resistance, dimensional, acoustical and corrosion test according to european standards EN 817 and EN 248.

Composition and spare parts

- Handle: 3900-35OC (39Z307657)
- Index: DT1-OCN (AAZ303183)
- Cartridge nut cover: COMC02OC (AAZ305778)
- Cartridge nut: TSCMC01 (AAZ305773)
- Cartridge: 35001-2 (AAZ305771)
- Base: BEMC01OC (AAZ305794)
- Concealed body: TECNOBOX02 (AAZ305292)
- Spout: C7602ROC (AAZ305755)
- Aerator: 1612 (AAZ305743)
- Rigid connection spout: CRMC01 (AAZ305788)





397602 SOC OR BROSSÉ BASE-COLONNE LAVABO ODISEA 397602SOC

Collection:
Odisea

Fini:
Or brossé

Code:
39A307487

Lieu:
Bain

Catégorie:
Lavabo

Caractéristiques techniques

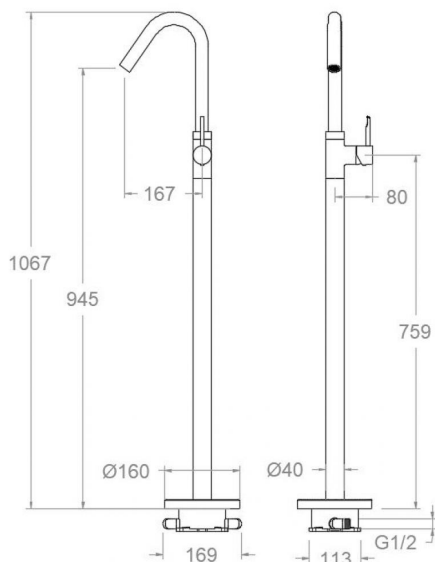
- Cartouche céramique Ø35 mm.
- Système d'économie d'eau S2 à travers de l'ouverture de la manette en deux phases.
- Débit à 3 bar: 12 l/min.
- Résistent au choc thermique et chimique anti-légionelle.
- Garantie de 5 ans en robinetterie et 3 ans en compléments.
- Pression d'utilisation entre 1-5 bar. Recommandée à 3 bar.
- Résiste pressions statiques égal ou inférieur à 10 bar et coups de bélier de 25 bar.
- Niveau acoustique à 3 bar: inférieur à 20 dB.
- Prestacions de confort au niveau de fidélité, sensibilité et contance dans la sélection de la température.
- Température d'utilisation recommandée de 15°C à 55°C. Température maximale d'utilisation 65°C. Maximum 1h à 90°C
- Système Termostop Block de limitation de la température maximum d'eau chaude.

Essais

- Essais d'étanchéité, débit, comportement mécanique sous pression, résistance mécanique, dimentions, acoustique et corrosion, fait selon les exigences des Normes Européenne EN 817 et EN 248.

Composition et pièces de rechange

- Manette: 3900-35OC (39Z307657)
- Index: DT1-OCN (AAZ303183)
- Écrou de fixation cartouche: COMC02OC (AAZ305778)
- Écrou de cartouche: TSCMC01 (AAZ305773)
- Cartouche: 35001-2 (AAZ305771)
- Base: BEMC01OC (AAZ305794)
- Corp encastré: TECNOBOX02 (AAZ305292)
- Bec: C7602ROC (AAZ305755)
- Aérateur: 1612 (AAZ305743)
- Raccord rigide pour bec: CRMC01 (AAZ305788)





397602 SOC GOLD GEBÜRSTET WASCHTISCH-STANDARMATUR ODISEA

397602SOC

Sammlung:
Odisea

Ausführung:
Gebürstete gold

Code:
39A307487

Standort:
Wannenfüll

Kategorie:
Waschtisch

Technische eigenschaften

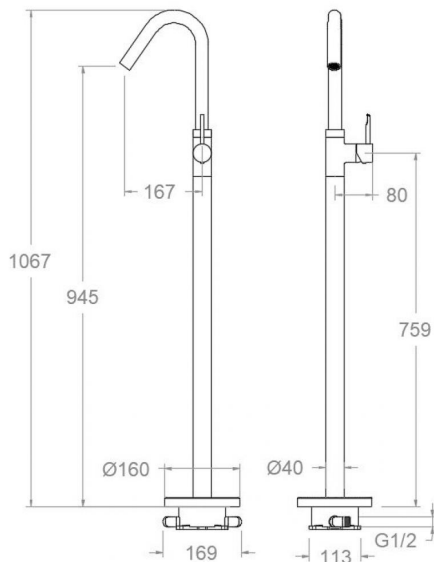
- Keramik-Kartusche Ø35mm.
- Wassereinsparung S2, Öffnung über einen Zwischenanschlag.
- Durchfluss bei 3 bar: 12 l/min.
- Widerstandsfähigkeit bei Anti-Legionellen Temperaturschock.
- 5 Jahre Garantie auf Armaturen bei Herstellungsfehler und 3 Jahre auf Zubehör und Komponenten.
- Optimales Durchflussvolumen bei 3 bar. Wasserdruck zwischen 1 bis 5 bar.
- Druckdicht bei gleich oder unter 10 bar und Druckschläge bei 25 bar.
- Geräuschklasse I. Geräuschpegel bei 3 bar: unter 20 dB.
- Komfortleistungen von Sicherheit, Sensibilität und Konstanz bei der Temperatúrauswahl.
- Temperatur-Empfehlung von 15-55°C. Maximale Temperatur 65°C. Maximal 1 Stunde bei 90°C
- Thermostop Block-System zur Begrenzung der maximalen Warmwassertemperatur.

Qualitätsprüfung

- Dichtheits-, Durchfluss-, mechanisches Verhalten unter Druck, mechanische Widerstands-, Maß-, Geräusch- und Korrosionsprüfung, gemäß den europäischen Normen EN 817 und EN 248.

Ersatzteile-aufstellung

- Hebel: 3900-350C (39Z307657)
- Abdeckkappe: DT1-OCN (AAZ303183)
- Kartuschenringblende: COMC020C (AAZ305778)
- Kartuschenmutter: TSCMC01 (AAZ305773)
- Kartusche: 35001-2 (AAZ305771)
- Sockel: BEMC010C (AAZ305794)
- Unterputz-Einbaukörper: TECNOBOX02 (AAZ305292)
- Auslauf: C7602ROC (AAZ305755)
- Luftsprudler : 1612 (AAZ305743)
- Starrer Anschluss für Auslauf: CRMC01 (AAZ305788)



ramonsoler.

→ rsramonsoler.com