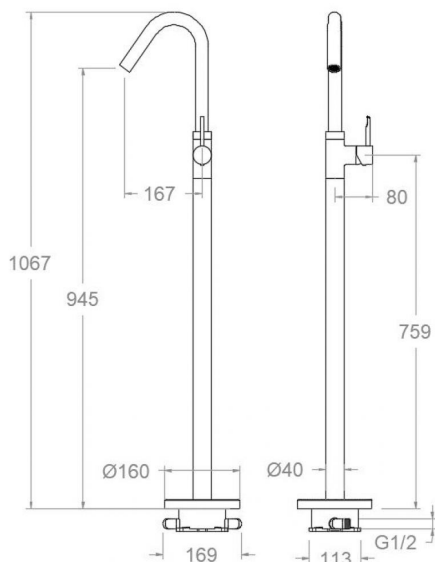


ramonsoler.

→ Ficha Técnica
Data Sheet
Fiche Technique
Technisches Datenblatt

Odisea



397602 SNM NEGRO MATE BASE-COLUMN LAVABO ODISEA 397602SNM

Colección: Odisea	Acabado: Negro mate	Código: 39A307486
Ubicación: Baño	Categoría: Lavabo	

Características técnicas

- Cartucho cerámico Ø35 mm.
- Sistema de ahorro de agua S2 mediante la apertura de la manecilla en dos fases.
- Caudal a 3 bar: 12 l/min.
- Resistente al choque térmico y químico antilegionela.
- Garantía de 5 años en grifería y 3 años en complementos.
- Presión de uso entre 1-5 bar. Recomendada 3 bar.
- Resiste presiones estáticas igual o inferior a 10 bar y golpes de ariete de 25 bar.
- Nivel acústico a 3 bar: inferior a 20 dB.
- Prestaciones de confort a nivel de fidelidad, sensibilidad y constancia en la selección de la temperatura.
- Temperatura recomendada de uso de 15°C a 55°C. Temperatura máxima de uso 65°C. Máximo 1h a 90°C
- Sistema Termostop Block de limitación de la temperatura máxima del agua caliente.

Ensayos

- Ensayos de estanquidad, caudal, comportamiento mecánico bajo presión, resistencia mecánica, dimensiones, acústica y corrosión, realizados según las exigencias de las Normas Europeas EN 817 y EN 248.

Composición y recambios

- | | |
|------------------------------|------------------------|
| • Manecilla : | 3900-35NM (39Z307646) |
| • Distintivo : | DT1-NMN (AAZ303182) |
| • Cobertor tuerca cartucho : | COMC02NM (AAZ305777) |
| • Tuerca cartucho : | TSCMC01 (AAZ305773) |
| • Cartucho : | 35001-2 (AAZ305771) |
| • Base : | BEMC01NM (AAZ305793) |
| • Cuerpo empotrado : | TECNOBOX02 (AAZ305292) |
| • Caño : | C7602RNM (AAZ305753) |
| • Aireador : | 1612 (AAZ305743) |
| • Conexión rígida: | CRMC01 (AAZ305788) |





397602 SNM BLACK MATTE BASE-COLUMN WASHBASIN ODISEA 397602SNM

Collection: Odisea	Finish: Black matte	Code: 39A307486
Location: Bath	Category: Washbasin	

Technical characteristics

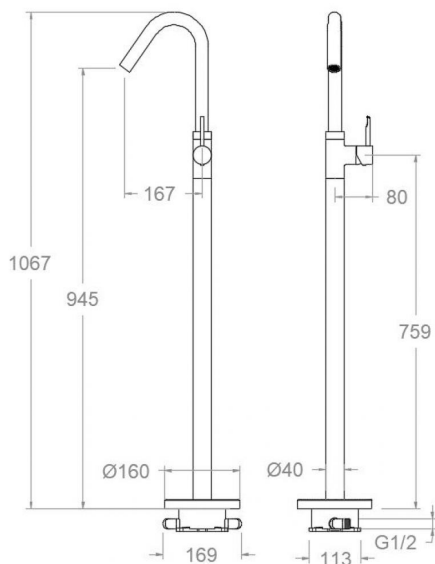
- Ceramic cartridge Ø35 mm.
- Water saving system S2 through the handle opening in two fases.
- Flow rate at 3 bar: 12 l/min.
- Thermal shock resistant and anti-Legionella chemical.
- Guarantee of 5 year for tapware and 3 years for accesories.
- Use pressure between 1-5 bar. Recomendated pressure 3 bar.
- Resists static pressure equal to or less than 10 bar and water hammer up to 25 bar.
- 3 bar acoustic level less than 20 dB.
- Comfort benefits of fidelity, sensibility and constancy in temperature selection.
- Recommended temperature of use from 15°C to 55°C. Maximum use temperature 65°C. Maximum 1h at 90°C
- Termostop Black system for maximum water temperature limitation.

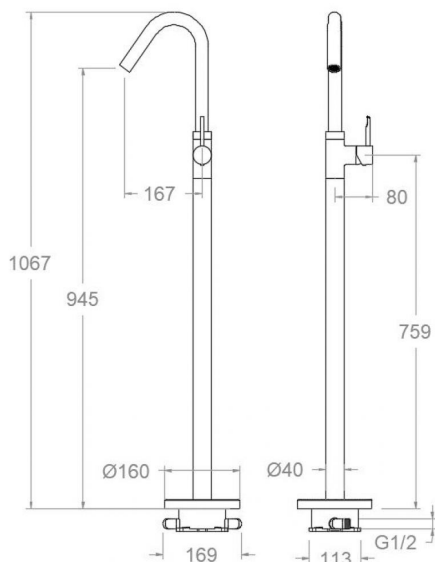
Tests

- Water tightness, flow rate, mechanical behavior under pressure, mechanical resistance, dimensional, acoustical and corrosion test according to european standards EN 817 and EN 248.

Composition and spare parts

- | | |
|---------------------------|------------------------|
| · Handle: | 3900-35NM (39Z307646) |
| · Index: | DT1-NMN (AAZ303182) |
| · Cartridge nut cover: | COMC02NM (AAZ305777) |
| · Cartridge nut: | TSCMC01 (AAZ305773) |
| · Cartridge: | 35001-2 (AAZ305771) |
| · Base: | BEMC01NM (AAZ305793) |
| · Concealed body: | TECNOBOX02 (AAZ305292) |
| · Spout: | C7602RNM (AAZ305753) |
| · Aerator: | 1612 (AAZ305743) |
| · Rigid connection spout: | CRMC01 (AAZ305788) |





397602 SNM NOIR MAT BASE-COLONNE LAVABO ODISEA

397602SNM

Collection:
OdiseaFini:
Noir matCode:
39A307486Lieu:
BainCatégorie:
Lavabo

Caractéristiques techniques

- Cartouche céramique Ø35 mm.
- Système d'économie d'eau S2 à travers de l'ouverture de la manette en deux phases.
- Débit à 3 bar: 12 l/min.
- Résistent au choc thermique et chimique anti-légionelle.
- Garantie de 5 ans en robinetterie et 3 ans en compléments.
- Pression d'utilisation entre 1-5 bar. Recommandée à 3 bar.
- Résiste pressions statiques égal ou inférieur à 10 bar et coups de bélier de 25 bar.
- Niveau acoustique à 3 bar: inférieur à 20 dB.
- Prestations de confort au niveau de fidélité, sensibilité et contance dans la sélection de la température.
- Température d'utilisation recommandée de 15°C à 55°C. Température maximale d'utilisation 65°C. Maximum 1h à 90°C
- Système Termostop Block de limitation de la température maximum d'eau chaude.

Essais

- Essais d'étanchéité, débit, comportement mécanique sous pression, résistance mécanique, dimensions, acoustique et corrosion, fait selon les exigences des Normes Européenne EN 817 et EN 248.

Composition et pièces de rechange

- Manette: 3900-35NM (39Z307646)
- Index: DT1-NMN (AAZ303182)
- Écrou de fixation cartouche: COMC02NM (AAZ305777)
- Écrou de cartouche: TSCMC01 (AAZ305773)
- Cartouche: 35001-2 (AAZ305771)
- Base: BEMC01NM (AAZ305793)
- Corp encastré: TECNOBOX02 (AAZ305292)
- Bec: C7602RNM (AAZ305753)
- Aérateur: 1612 (AAZ305743)
- Raccord rigide pour bec: CRMC01 (AAZ305788)





397602 SNM WASCHTISCH-STANDARMATUR SCHWARZ MATT ODISEA

397602SNM

Sammlung:
Odisea

Ausführung:
Matte schwarz

Code:
39A307486

Standort:
Wannenfüll

Kategorie:
Waschtisch

Technische eigenschaften

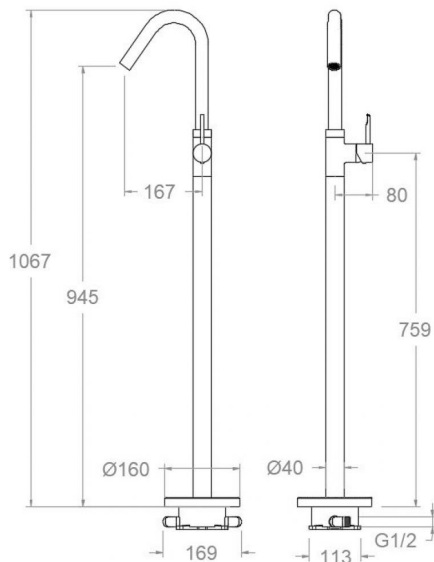
- Keramik-Kartusche Ø35mm.
- Wassereinsparung S2, Öffnung über einen Zwischenanschlag.
- Durchfluss bei 3 bar: 12 l/min.
- Widerstandsfähigkeit bei Anti-Legionellen Temperaturschock.
- 5 Jahre Garantie auf Armaturen bei Herstellungsfehler und 3 Jahre auf Zubehör und Komponenten.
- Optimales Durchflussvolumen bei 3 bar. Wasserdruck zwischen 1 bis 5 bar.
- Druckdicht bei gleich oder unter 10 bar und Druckschläge bei 25 bar.
- Geräuschklasse I. Geräuschpegel bei 3 bar: unter 20 dB.
- Komfortleistungen von Sicherheit, Sensibilität und Konstanz bei der Temperatureauswahl.
- Temperatur-Empfehlung von 15-55°C. Maximale Temperatur 65°C. Maximal 1 Stunde bei 90°C
- Thermostop Block-System zur Begrenzung der maximalen Warmwassertemperatur.

Qualitätsprüfung

- Dichtheits-, Durchfluss-, mechanisches Verhalten unter Druck, mechanische Widerstands-, Maß-, Geräusch- und Korrosionsprüfung, gemäß den europäischen Normen EN 817 und EN 248.

Ersatzteile-aufstellung

- Hebel: 3900-35NM (39Z307646)
- Abdeckkappe: DT1-NMN (AAZ303182)
- Kartuschenringblende: COMC02NM (AAZ305777)
- Kartuschenmutter: TSCMC01 (AAZ305773)
- Kartusche: 35001-2 (AAZ305771)
- Sockel: BEMC01NM (AAZ305793)
- Unterputz-Einbaukörper: TECNOBOX02 (AAZ305292)
- Auslauf: C7602RNM (AAZ305753)
- Luftsprudler : 1612 (AAZ305743)
- Starrer Anschluss für Auslauf: CRMC01 (AAZ305788)



ramonsoler.

→ rsramonsoler.com