

# ramonsoler.

→ Ficha Técnica  
Data Sheet  
Fiche Technique  
Technisches Datenblatt

Odisea



## 397602 S CROMO BASE-COLUMNA LAVABO ODISEA

397602S

**Colección:**  
Odisea

**Acabado:**  
Cromo

**Código:**  
39A307485

**Ubicación:**  
Baño

**Categoría:**  
Lavabo

### Características técnicas

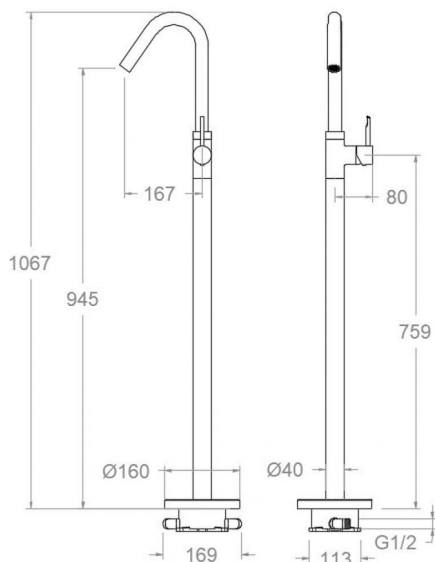
- Cartucho cerámico Ø35 mm.
- Sistema de ahorro de agua S2 mediante la apertura de la manecilla en dos fases.
- Caudal a 3 bar: 12 l/min.
- Resistente al choque térmico y químico antilegionela.
- Garantía de 5 años en grifería y 3 años en complementos.
- Presión de uso entre 1-5 bar. Recomendada 3 bar.
- Resiste presiones estáticas igual o inferior a 10 bar y golpes de ariete de 25 bar.
- Nivel acústico a 3 bar: inferior a 20 dB.
- Prestaciones de confort a nivel de fidelidad, sensibilidad y constancia en la selección de la temperatura.
- Temperatura recomendada de uso de 15°C a 55°C. Temperatura máxima de uso 65°C. Máximo 1h a 90°C
- Superficie cromada: 15 micras de espesor de níquel, 0.3 micras de cromo.
- Sistema Termostop Block de limitación de la temperatura máxima del agua caliente.

### Ensayos

- Ensayos de estanquidad, caudal, comportamiento mecánico bajo presión, resistencia mecánica, dimensiones, acústica y corrosión, realizados según las exigencias de las Normas Europeas EN 817 y EN 248.

### Composición y recambios

- Manecilla : 3900-35 (39Z307629)
- Distintivo : DT1-CN (252825)
- Cobertor tuerca cartucho : COMC02 (AAZ305776)
- Tuerca cartucho : TSCMC01 (AAZ305773)
- Cartucho : 35001-2 (AAZ305771)
- Base : BEMC01 (AAZ305792)
- Cuerpo empotrado : TECNOBOX02 (AAZ305292)
- Caño : C7602R (AAZ305754)
- Aireador : 1612 (AAZ305743)
- Conexión rígida: CRMC01 (AAZ305788)





## 397602 S CHROME BASE-COLUMN WASHBASIN ODISEA 397602S

<b>Collection:</b> Odisea	<b>Finish:</b> Chrome	<b>Code:</b> 39A307485
<b>Location:</b> Bath	<b>Category:</b> Washbasin	

### Technical characteristics

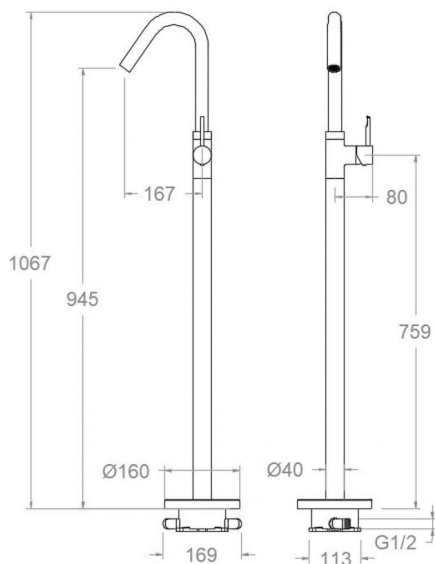
- Ceramic cartridge Ø35 mm.
- Water saving system S2 through the handle opening in two fases.
- Flow rate at 3 bar: 12 l/min.
- Thermal shock resistant and anti-Legionella chemical.
- Guarantee of 5 year for tapware and 3 years for accesories.
- Use pressure between 1-5 bar. Recomendated pressure 3 bar.
- Resists static pressure equal to or less than 10 bar and water hammer up to 25 bar.
- 3 bar acoustic level less than 20 dB.
- Comfort benefits of fidelity, sensibility and constancy in temperature selection.
- Recommended temperature of use from 15°C to 55°C. Maximum use temperature 65°C. Maximum 1h at 90°C
- Chromed surface: 15 microns thick of nickel and 0.3 microns thick of chrome.
- Termostop Black system for maximum water temperature limitation.

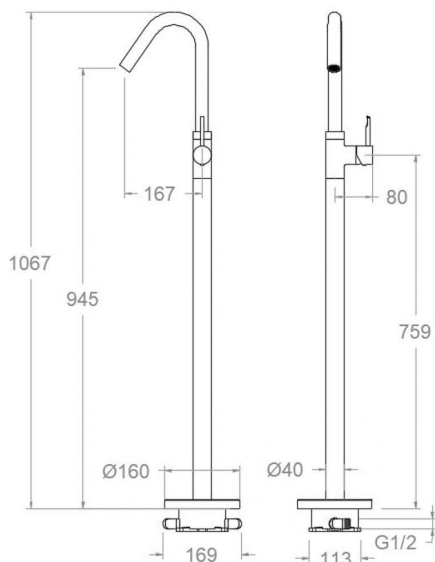
### Tests

- Water tightness, flow rate, mechanical behavior under pressure, mechanical resistance, dimensional, acoustical and corrosion test according to european standards EN 817 and EN 248.

### Composition and spare parts

• Handle:	3900-35 (39Z307629)
• Index:	DT1-CN (252825)
• Cartridge nut cover:	COMC02 (AAZ305776)
• Cartridge nut:	TSCMC01 (AAZ305773)
• Cartridge:	35001-2 (AAZ305771)
• Base:	BEMC01 (AAZ305792)
• Concealed body:	TECNOBOX02 (AAZ305292)
• Spout:	C7602R (AAZ305754)
• Aerator:	1612 (AAZ305743)
• Rigid connection spout:	CRMC01 (AAZ305788)





## 397602 S CHROMÉ BASE-COLONNE LAVABO ODISEA

397602S

Collection:  
OdiseaFini:  
ChromeCode:  
39A307485Lieu:  
BainCatégorie:  
Lavabo

## Caractéristiques techniques

- Cartouche céramique Ø35 mm.
- Système d'économie d'eau S2 à travers de l'ouverture de la manette en deux phases.
- Débit à 3 bar: 12 l/min.
- Résistent au choc thermique et chimique anti-légionelle.
- Garantie de 5 ans en robinetterie et 3 ans en compléments.
- Pression d'utilisation entre 1-5 bar. Recommandée à 3 bar.
- Résiste pressions statiques égal ou inférieur à 10 bar et coups de bélier de 25 bar.
- Niveau acoustique à 3 bar: inférieur à 20 dB.
- Prestations de confort au niveau de fidélité, sensibilité et contance dans la sélection de la température.
- Température d'utilisation recommandée de 15°C à 55°C. Température maximale d'utilisation 65°C. Maximum 1h à 90°C
- Surface chromée: 15 microns d'épaisseur de nickel, 0.3 microns de chrome.
- Système Termostop Block de limitation de la température maximum d'eau chaude.

## Essais

- Essais d'étanchéité, débit, comportement mécanique sous pression, résistance mécanique, dimensions, acoustique et corrosion, fait selon les exigences des Normes Européenne EN 817 et EN 248.

## Composition et pièces de rechange

- Manette: 3900-35 (39Z307629)
- Index: DT1-CN (252825)
- Écrou de fixation cartouche: COMC02 (AAZ305776)
- Écrou de cartouche: TSCMC01 (AAZ305773)
- Cartouche: 35001-2 (AAZ305771)
- Base: BEMC01 (AAZ305792)
- Corp encastré: TECNOBOX02 (AAZ305292)
- Bec: C7602R (AAZ305754)
- Aérateur: 1612 (AAZ305743)
- Raccord rigide pour bec: CRMC01 (AAZ305788)





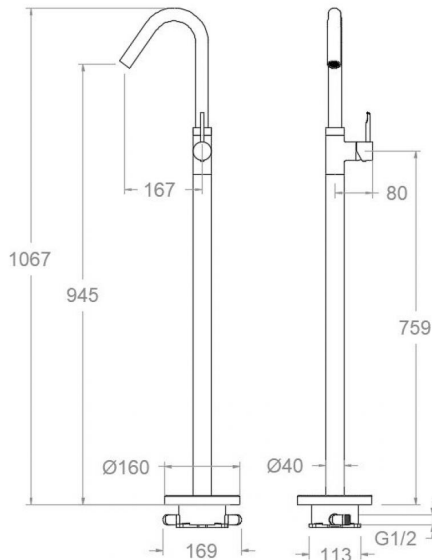
## 397602 S WASCHTISCH-STANDARMATUR CHROM ODISEA 397602S

**Sammlung:** Odisea **Ausführung:** Chrom **Code:** 39A307485

**Standort:** Wannenfüll **Kategorie:** Waschtisch

### Technische eigenschaften

- Keramik-Kartusche Ø35mm.
- Wassereinsparung S2, Öffnung über einen Zwischenanschlag.
- Durchfluss bei 3 bar: 12 l/min.
- Widerstandsfähigkeit bei Anti-Legionellen Temperaturschock.
- 5 Jahre Garantie auf Armaturen bei Herstellungsfehler und 3 Jahre auf Zubehör und Komponenten.
- Optimales Durchflussvolumen bei 3 bar. Wasserdruck zwischen 1 bis 5 bar.
- Druckdicht bei gleich oder unter 10 bar und Druckschläge bei 25 bar.
- Geräuschklasse I. Geräuschpegel bei 3 bar: unter 20 dB.
- Komfortleistungen von Sicherheit, Sensibilität und Konstanz bei der Temperatúrauswahl.
- Temperatur-Empfehlung von 15-55°C. Maximale Temperatur 65°C. Maximal 1 Stunde bei 90°C
- Zweischichtverchromung: 15 Mikrometer Nickel, 0,3 Mikrometer Chrom.
- Thermostop Block-System zur Begrenzung der maximalen Warmwassertemperatur.



### Qualitätsprüfung

- Dichtheits-, Durchfluss-, mechanisches Verhalten unter Druck, mechanische Widerstands-, Maß-, Geräusch- und Korrosionsprüfung, gemäß den europäischen Normen EN 817 und EN 248.

### Ersatzteile-aufstellung

- Hebel: 3900-35 (39Z307629)
- Abdeckkappe: DT1-CN (252825)
- Kartuschenringblende: COMC02 (AAZ305776)
- Kartuschenmutter: TSCMC01 (AAZ305773)
- Kartusche: 35001-2 (AAZ305771)
- Sockel: BEMC01 (AAZ305792)
- Unterputz-Einbaukörper: TECNOBOX02 (AAZ305292)
- Auslauf: C7602R (AAZ305754)
- Luftsprudler : 1612 (AAZ305743)
- Starrer Anschluss für Auslauf: CRMC01 (AAZ305788)



**ramonsoler.**

→ [rsramonsoler.com](https://rsramonsoler.com)