

ramonsoler.

→ Ficha Técnica
Data Sheet
Fiche Technique
Technisches Datenblatt

Odisea



Odisea, monomando de ducha empotrado 2 vías con placa metálica, cromado

391513SNM

Colección:
Odisea

Acabado:
Negro mate

Código:
39D307479

Ubicación:
Baño

Categoría:
Ducha

Características técnicas

- Cartucho cerámico Ø35 mm.
- Sistema de ahorro de agua S2 mediante la apertura de la manecilla en dos fases.
- Caudal a 3 bar: salida baño 22 l/min y salida ducha 21 l/min.
- Resistente al choque térmico y químico antilegionela.
- Garantía de 5 años en grifería y 3 años en complementos.
- Presión de uso entre 1-5 bar. Recomendada 3 bar.
- Resiste presiones estáticas igual o inferior a 10 bar y golpes de ariete de 25 bar.
- Nivel acústico a 3 bar: inferior a 20 dB.
- Prestaciones de confort a nivel de fidelidad, sensibilidad y constancia en la selección de la temperatura.
- Temperatura recomendada de uso de 15°C a 55°C. Temperatura máxima de uso 65°C. Máximo 1h a 90°C
- Sistema Termostop Block de limitación de la temperatura máxima del agua caliente.

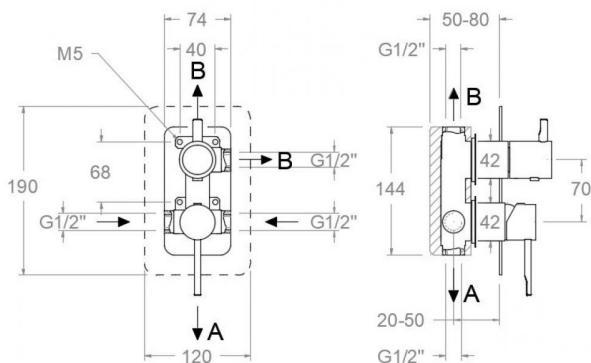
Ensayos

- Ensayos de estanquidad, caudal, comportamiento mecánico bajo presión, resistencia mecánica, dimensiones, acústica y corrosión, realizados según las exigencias de las Normas Europeas EN 817 y EN 248.

Composición y recambios

- | | |
|------------------------------------|------------------------|
| • Conjunto empotrado: | XX1513NM (AAZ308175) |
| • Anillo limitador de temperatura: | ALT350 (300062) |
| • Manecilla : | 3900N-35NM (39Z307647) |
| • Distintivo : | DT4-NMN (AAZ308135) |
| • Cobertor tuerca cartucho : | 4980NM (AAZ303179) |
| • Tuerca cartucho : | TSC351 (250863) |
| • Cartucho : | 35100 (252204) |
| • Volante distribuidor : | 395001NM (39Z307635) |
| • Tapa del volante : | 3761NENM (AAZ303208) |
| • Distribuidor : | 4003 (AAZ300942) |
| • Placa embellecedora : | KX3NM (AAZ303095) |
| • Camisa distribuidor: | CEMP3504NM (AAZ307193) |
| • Camisa empotrado: | CEMP3501NM (AAZ304836) |
| • Tuerca distribuidor: | TSC354 (261914) |

Observaciones





391513 SNM BLACK MATTE 3 WAYS CONCEALED ODISEA S2 391513SNM

Collection: Odisea	Finish: Black matte	Code: 39D307479
Location: Bath	Category: Shower	

Technical characteristics

- Ceramic cartridge Ø35 mm.
- Water saving system S2 through the handle opening in two fases.
- Flow rate at 3 bar: 22 l/min through bath outlet and 21 l/min through shower outlet.
- Thermal shock resistant and anti-Legionella chemical.
- Guarantee of 5 year for tapware and 3 years for accesories.
- Use pressure between 1-5 bar. Recomendated pressure 3 bar.
- Resists static pressure equal to or less than 10 bar and water hammer up to 25 bar.
- 3 bar acoustic level less than 20 dB.
- Comfort benefits of fidelity, sensibility and constancy in temperature selection.
- Recommended temperature of use from 15°C to 55°C. Maximum use temperature 65°C. Maximum 1h at 90°C
- Termostop Black system for maximum water temperature limitation.

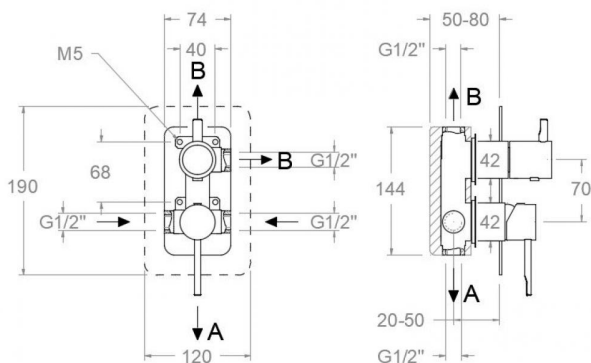
Tests

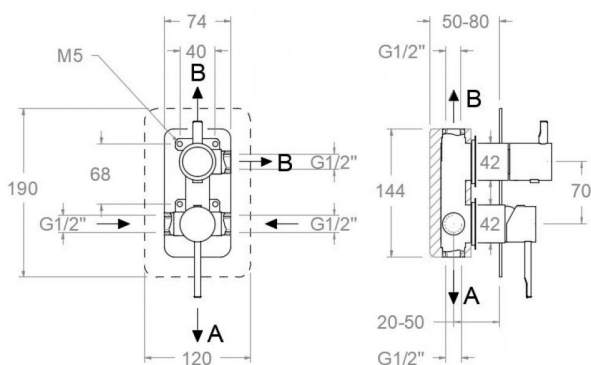
- Water tightness, flow rate, mechanical behavior under pressure, mechanical resistance, dimensional, acoustical and corrosion test according to european standards EN 817 and EN 248.

Composition and spare parts

• Concealed set:	XX1513NM (AAZ308175)
• Temperature limiter ring:	ALT350 (300062)
• Handle:	3900N-35NM (39Z307647)
• Index:	DT4-NMN (AAZ308135)
• Cartridge nut cover:	4980NM (AAZ303179)
• Cartridge nut:	TSC351 (250863)
• Cartidge:	35100 (252204)
• Handle wheel:	395001NM (39Z307635)
• Handle wheel cover:	3761NENM (AAZ303208)
• Ceramic diverter:	4003 (AAZ300942)
• Wall plate:	KX3NM (AAZ303095)
• Distributor shirt:	CEMP3504NM (AAZ307193)
• Shirt concealed:	CEMP3501NM (AAZ304836)
• Diverter nut:	TSC354 (261914)

Observations





391513 SNM NOIR MAT ENCASTRÉ 3 VOIES ODISEA S2

391513SNM

Collection: Odisea	Finition: Noir mat	Code: 39D307479
Lieu: Bain	Catégorie: Douche	

Caractéristiques techniques

- Cartouche céramique Ø35 mm.
- Système d'économie d'eau S2 à travers l'ouverture de la manette en deux phases.
- Débit à 3 bar: sortie bain 22 l/min et sortie douche 21 l/min.
- Résiste au choc thermique et chimique anti-légionelle.
- Garantie de 5 ans en robinetterie et 3 ans en compléments.
- Pression d'utilisation entre 1-5 bar. Recommandée à 3 bar.
- Résiste aux pressions statiques égales ou inférieures à 10 bar et aux coups de bélier de 25 bar.
- Niveau acoustique à 3 bar: inférieur à 20 dB.
- Prestations de confort au niveau de fidélité, sensibilité et contance dans la sélection de la température.
- Température d'utilisation recommandée de 15°C à 55°C. Température maximale d'utilisation 65°C. Maximum 1h à 90°C
- Système Termostop Block de limitation de la température maximum d'eau chaude.

Essais

- Essais d'étanchéité, débit, comportement mécanique sous pression, résistance mécanique, dimensions, acoustique et corrosion, fait selon les exigences des Normes Européenne EN 817 et EN 248.

Composition et pièces de rechange

• Encastre set:	XX1513NM (AAZ308175)
• Baigne limiteur de température:	ALT350 (300062)
• Manette:	3900N-35NM (39Z307647)
• Index:	DT4-NMN (AAZ308135)
• Écrou de fixation cartouche:	4980NM (AAZ303179)
• Écrou de cartouche:	TSC351 (250863)
• Cartouche:	35100 (252204)
• Croisillon distributeur:	395001NM (39Z307635)
• Enjoliveur du croisillon:	3761NENM (AAZ303208)
• Distributeur:	4003 (AAZ300942)
• Plaque enjoliveur:	KX3NM (AAZ303095)
• Chemise distributeur:	CEMP3504NM (AAZ307193)
• Chemise d'encasté:	CEMP3501NM (AAZ304836)
• Écrou distributeur:	TSC354 (261914)

Observations





391513 SNM UNTERPUTZ-EINHEBELMISCHER 3 WEGE SCHWARZ MATT ODISEA

391513SNM

Sammlung: Odisea	Ausführung: Matte schwarz	Code: 39D307479
Standort: Wannenfüll	Kategorie: Brausebatterie	

Technische eigenschaften

- Keramik-Kartusche Ø35mm.
- Wassereinsparung S2, Öffnung über einen Zwischenanschlag.
- Durchfluss bei 3 bar: 22 l/min Ausgang A und 21 l/min Ausgang B.
- Widerstandsfähigkeit bei Anti-Legionellen Temperaturschock.
- 5 Jahre Garantie auf Armaturen bei Herstellungsfehler und 3 Jahre auf Zubehör und Komponenten.
- Optimales Durchflussvolumen bei 3 bar. Wasserdruck zwischen 1 bis 5 bar.
- Druckdicht bei gleich oder unter 10 bar und Druckschläge bei 25 bar.
- Geräuschklasse I. Geräuschpegel bei 3 bar: unter 20 dB.
- Komfortleistungen von Sicherheit, Sensibilität und Konstanz bei der Temperatureinstellung.
- Temperatur-Empfehlung von 15-55°C. Maximale Temperatur 65°C. Maximal 1 Stunde bei 90°C
- Thermostop Block-System zur Begrenzung der maximalen Warmwassertemperatur.

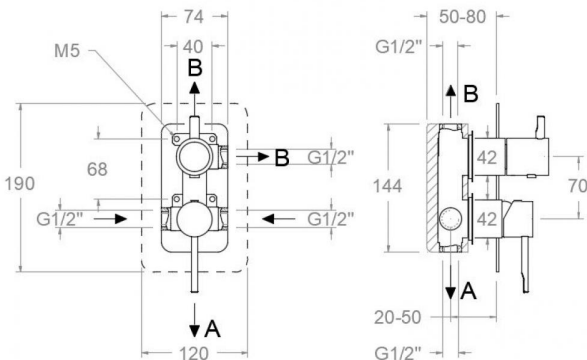
Qualitätsprüfung

- Dichtheits-, Durchfluss-, mechanisches Verhalten unter Druck, mechanische Widerstands-, Maß-, Geräusch- und Korrosionsprüfung, gemäß den europäischen Normen EN 817 und EN 248.

Ersatzteile-aufstellung

• Unterputz-Set:	XX1513NM (AAZ308175)
• Temperaturbegrenzungsring:	ALT350 (300062)
• Hebel:	3900N-35NM (39Z307647)
• Abdeckkappe:	DT4-NM (AAZ308135)
• Kartuschenringblende:	4980NM (AAZ303179)
• Kartuschenmutter:	TSC351 (250863)
• Kartusche:	35100 (252204)
• Griff Umsteller:	395001NM (39Z307635)
• Griff-Abdeckkappe:	3761NENM (AAZ303208)
• Umsteller 2/3 Wege:	4003 (AAZ300942)
• Zierblende :	KX3NM (AAZ303095)
• Abdeckhülse f. Unterputz Umsteller-Kartusche:	CEMP3504NM (AAZ307193)
• Abdeckhülse f. Unterputz-Einhebelmischer :	CEMP3501NM (AAZ304836)
• Kartuschenmutter Umsteller:	TSC354 (261914)

Bemerkungen



ramonsoler.

→ rsramonsoler.com