

ramonsoler.

→ Ficha Técnica
Data Sheet
Fiche Technique
Technisches Datenblatt

Odisea



Odisea, monomando de ducha empotrado 2 vías con placa metálica, cromado

391513S

Colección:
Odisea

Acabado:
Cromo

Código:
39D307478

Ubicación:
Baño

Categoría:
Ducha

Características técnicas

- Cartucho cerámico Ø35 mm.
- Sistema de ahorro de agua S2 mediante la apertura de la manecilla en dos fases.
- Caudal a 3 bar: salida baño 22 l/min y salida ducha 21 l/min.
- Resistente al choque térmico y químico antilegionela.
- Garantía de 5 años en grifería y 3 años en complementos.
- Presión de uso entre 1-5 bar. Recomendada 3 bar.
- Resiste presiones estáticas igual o inferior a 10 bar y golpes de ariete de 25 bar.
- Nivel acústico a 3 bar: inferior a 20 dB.
- Prestaciones de confort a nivel de fidelidad, sensibilidad y constancia en la selección de la temperatura.
- Temperatura recomendada de uso de 15°C a 55°C. Temperatura máxima de uso 65°C. Máximo 1h a 90°C
- Superficie cromada: 15 micras de espesor de níquel, 0.3 micras de cromo.
- Sistema Termostop Block de limitación de la temperatura máxima del agua caliente.

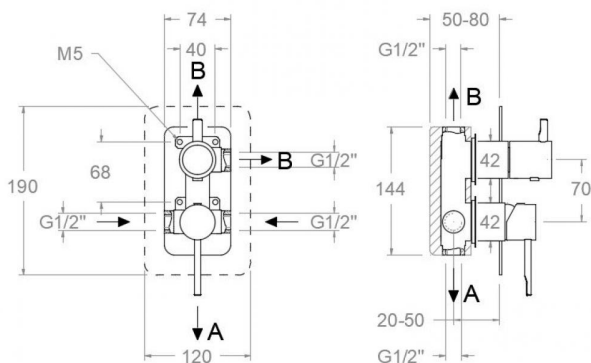
Ensayos

- Ensayos de estanquidad, caudal, comportamiento mecánico bajo presión, resistencia mecánica, dimensiones, acústica y corrosión, realizados según las exigencias de las Normas Europeas EN 817 y EN 248.

Composición y recambios

- Conjunto empotrado: XX1513 (AAZ308172)
- Anillo limitador de temperatura: ALT350 (300062)
- Distribuidor : 4003 (AAZ300942)
- Placa embellecedora : KX3 (36C301026)
- Camisa distribuidor: CEMP3504 (AAZ307192)
- Tuerca distribuidor: TSC354 (261914)

Observaciones





391513 S CHROME 3 WAYS CONCEALED ODISEA S2

391513S

Collection:
Odisea

Finish:
Chrome

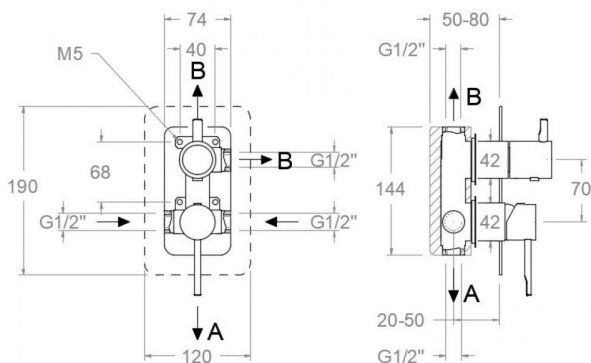
Code:
39D307478

Location:
Bath

Category:
Shower

Technical characteristics

- Ceramic cartridge Ø35 mm.
- Water saving system S2 through the handle opening in two fases.
- Flow rate at 3 bar: 22 l/min through bath outlet and 21 l/min through shower outlet.
- Thermal shock resistant and anti-Legionella chemical.
- Guarantee of 5 year for tapware and 3 years for accesories.
- Use pressure between 1-5 bar. Recomendated pressure 3 bar.
- Resists static pressure equal to or less than 10 bar and water hammer up to 25 bar.
- 3 bar acoustic level less than 20 dB.
- Comfort benefits of fidelity, sensibility and constancy in temperature selection.
- Recommended temperature of use from 15°C to 55°C. Maximum use temperature 65°C. Maximum 1h at 90°C
- Chromed surface: 15 microns thick of nickel and 0.3 microns thick of chrome.
- Termostop Black system for maximum water temperature limitation.



Tests

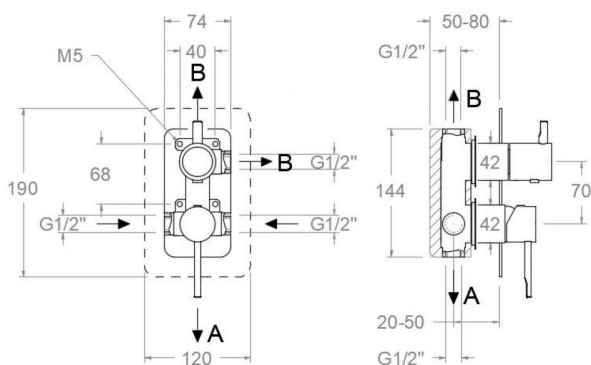
- Water tightness, flow rate, mechanical behavior under pressure, mechanical resistance, dimensional, acoustical and corrosion test according to european standards EN 817 and EN 248.

Composition and spare parts

- Concealed set: XX1513 (AAZ308172)
- Temperature limiter ring: ALT350 (300062)
- Ceramic diverter: 4003 (AAZ300942)
- Wall plate: KX3 (36C301026)
- Distributor shirt: CEMP3504 (AAZ307192)
- Diverter nut: TSC354 (261914)

Observations





391513 S CHROME ENCASTRÉ 3 VOIES ODISEA S2

391513S

Collection:
Odisea

Finition:
Chrome

Code:
39D307478

Lieu:
Bain

Catégorie:
Douche

Caractéristiques techniques

- Cartouche céramique Ø35 mm.
- Système d'économie d'eau S2 à travers l'ouverture de la manette en deux phases.
- Débit à 3 bar: sortie bain 22 l/min et sortie douche 21 l/min.
- Résiste au choc thermique et chimique anti-légionelle.
- Garantie de 5 ans en robinetterie et 3 ans en compléments.
- Pression d'utilisation entre 1-5 bar. Recommandée à 3 bar.
- Résiste aux pressions statiques égales ou inférieures à 10 bar et aux coups de bélier de 25 bar.
- Niveau acoustique à 3 bar: inférieur à 20 dB.
- Prestations de confort au niveau de fidélité, sensibilité et contance dans la sélection de la température.
- Température d'utilisation recommandée de 15°C à 55°C. Température maximale d'utilisation 65°C. Maximum 1h à 90°C
- Surface chromée: 15 microns d'épaisseur de nickel, 0.3 microns de chrome.
- Système Termostop Block de limitation de la température maximum d'eau chaude.

Essais

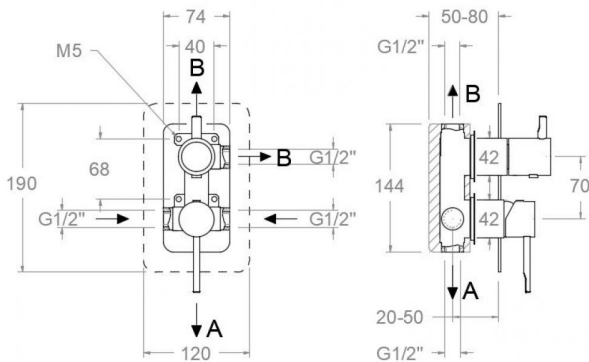
- Essais d'étanchéité, débit, comportement mécanique sous pression, résistance mécanique, dimensions, acoustique et corrosion, fait selon les exigences des Normes Européenne EN 817 et EN 248.

Composition et pièces de rechange

- Encastre set: XX1513 (AAZ308172)
- Baigne limiteur de température: ALT350 (300062)
- Distributeur: 4003 (AAZ300942)
- Plaque enjoliveur: KX3 (36C301026)
- Chemise distributeur: CEMP3504 (AAZ307192)
- Écrou distributeur: TSC354 (261914)

Observations





391513 S UNTERPUTZ-EINHEBELMISCHER 3 WEGE CHROM ODISEA 391513S

Sammlung:
Odisea

Ausführung:
Chrom

Code:
39D307478

Standort:
Wannenfüll

Kategorie:
Brausebatterie

Technische eigenschaften

- Keramik-Kartusche Ø35mm.
- Wassereinsparung S2, Öffnung über einen Zwischenanschlag.
- Durchfluss bei 3 bar: 22 l/min Ausgang A und 21 l/min Ausgang B.
- Widerstandsfähigkeit bei Anti-Legionellen Temperaturschock.
- 5 Jahre Garantie auf Armaturen bei Herstellungsfehler und 3 Jahre auf Zubehör und Komponenten.
- Optimales Durchflussvolumen bei 3 bar. Wasserdruck zwischen 1 bis 5 bar.
- Druckdicht bei gleich oder unter 10 bar und Druckschläge bei 25 bar.
- Geräuschklasse I. Geräuschpegel bei 3 bar: unter 20 dB.
- Komfortleistungen von Sicherheit, Sensibilität und Konstanz bei der Temperatúrauswahl.
- Temperatur-Empfehlung von 15-55°C. Maximale Temperatur 65°C. Maximal 1 Stunde bei 90°C
- Zweischichtverchromung: 15 Mikrometer Nickel, 0,3 Mikrometer Chrom.
- Thermostop Block-System zur Begrenzung der maximalen Warmwassertemperatur.

Qualitätsprüfung

- Dichtheits-, Durchfluss-, mechanisches Verhalten unter Druck, mechanische Widerstands-, Maß-, Geräusch- und Korrosionsprüfung, gemäß den europäischen Normen EN 817 und EN 248.

Ersatzteile-aufstellung

- Unterputz-Set: XX1513 (AAZ308172)
- Temperaturbegrenzungsring: ALT350 (300062)
- Umsteller 2/3 Wege: 4003 (AAZ300942)
- Zierblende : KX3 (36C301026)
- Abdeckhülse f. Unterputz Umsteller-Kartusche: CEMP3504 (AAZ307192)
- Kartuschenmutter Umsteller: TSC354 (261914)

Bemerkungen



ramonsoler.

→ rsramonsoler.com