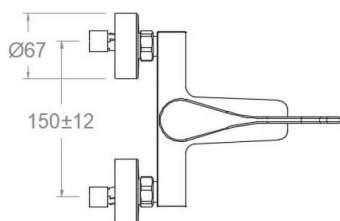
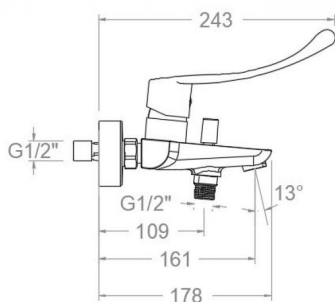


# ramonsoler.

→ Ficha Técnica  
Data Sheet  
Fiche Technique  
Technisches Datenblatt

New fly



## New Fly, monomando de baño-ducha cromado B570502SMED

<b>Colección:</b> New fly	<b>Acabado:</b> Cromo	<b>Código:</b> 57C307459
<b>Ubicación:</b> Hoteles	<b>Categoría:</b> Bañera	

### Características técnicas

- Cartucho cerámico Ø35 mm.
- Sistema de ahorro de agua S2 mediante la apertura de la manecilla en dos fases.
- Caudal baño: 20 l/min (3 bar, variable según presión de instalación). Caudal ducha: 6 l/min (estable para el rango 1,5-5,5 bar y T° 15-55°C)
- Resistente al choque térmico y químico antilegionela.
- Garantía de 5 años en grifería y 3 años en complementos.
- Presión de uso entre 1-5 bar. Recomendada 3 bar.
- Resiste presiones estáticas igual o inferior a 10 bar y golpes de ariete de 25 bar.
- Nivel acústico a 3 bar: inferior a 20 dB.
- Prestaciones de confort a nivel de fidelidad, sensibilidad y constancia en la selección de la temperatura.
- Temperatura recomendada de uso de 15°C a 55°C. Temperatura máxima de uso 65°C. Máximo 1h a 90°C
- Superficie cromada: 15 micras de espesor de níquel, 0.3 micras de cromo.
- Sistema Termostop Block de limitación de la temperatura máxima del agua caliente.

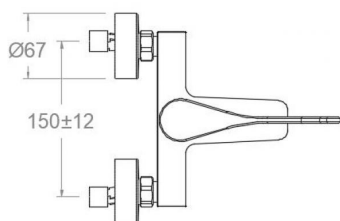
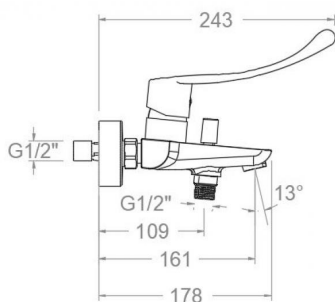
### Ensayos

- Ensayos de estanquidad, caudal, comportamiento mecánico bajo presión, resistencia mecánica, dimensiones, acústica y corrosión, realizados según las exigencias de las Normas Europeas EN 817 y EN 248.

### Composición y recambios

• Manecilla :	5730-35MED (572305416)
• Distintivo :	DT1-CN (252825)
• Cobertor tuerca cartucho :	4980 (252834)
• Tuerca cartucho :	TSC351 (250863)
• Anillo limitador de caudal:	JLC8 (228786)
• Cartucho :	35200-2 (AAZ304461)
• Inversor :	3375 (217410)
• Valvula antiretorno :	ARD-C6 (AAZ306981)
• Asiento :	AGM-2I (252816)
• Tuerca de asiento :	T3/4 (160220)
• Floron + excéntrica :	1326NF (AAZ302187)
• Anillo limitador de temperatura:	ALT350 (300062)





## BREH570502 S MED CHROME BATH 6L NEW FLY S2 BREH570502SMED

<b>Collection:</b> New fly	<b>Finish:</b> Chrome	<b>Code:</b> 57C307459
<b>Location:</b> Hotels	<b>Category:</b> Bathtub	

### Technical characteristics

- Ceramic cartridge Ø35 mm.
- Water saving system S2 through the handle opening in two fases.
- Bath flow: 20 l/min (3 bar, variable depending on installation pressure). Shower flow: 6 l/min (stable for the range 1.5-5.5 bar and temperature 15-55°C)
- Thermal shock resistant and anti-Legionella chemical.
- Guarantee of 5 year for tapware and 3 years for accesories.
- Use pressure between 1-5 bar. Recomendated pressure 3 bar.
- Resists static pressure equal to or less than 10 bar and water hammer up to 25 bar.
- 3 bar acoustic level less than 20 dB.
- Comfort benefits of fidelity, sensibility and constancy in temperature selection.
- Recommended temperature of use from 15°C to 55°C. Maximum use temperature 65°C. Maximum 1h at 90°C
- Chromed surface: 15 microns thick of nickel and 0.3 microns thick of chrome.
- Termostop Black system for maximum water temperature limitation.

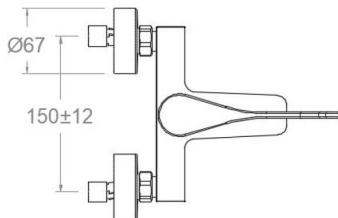
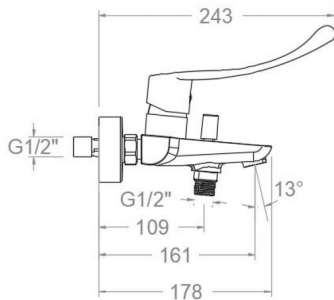
### Tests

- Water tightness, flow rate, mechanical behavior under pressure, mechanical resistance, dimensional, acoustical and corrosion test according to european standards EN 817 and EN 248.

### Composition and spare parts

• Handle:	5730-35MED (57Z305416)
• Index:	DT1-CN (252825)
• Cartridge nut cover:	4980 (252834)
• Cartridge nut:	TSC351 (250863)
• Flow limiter ring:	JLC8 (228786)
• Cartidge:	35200-2 (AAZ304461)
• Diverter valve:	3375 (217410)
• Check valve:	ARD+C6 (AAZ306981)
• Seat:	AGM-2I (252816)
• Screw seat:	T3/4 (160220)
• Escutcheon + Eccentric:	1326NF (AAZ302187)
• Temperature limiter ring:	ALT350 (300062)





## BREH570502 S MED CHROME BAIN-DOUCHE 6L NEW FLY S2 BREH570502SMED

<b>Collection:</b> New fly	<b>Fini:</b> Chrome	<b>Code:</b> 57C307459
<b>Lieu:</b> Hôtels	<b>Catégorie:</b> Baignoire	

### Caractéristiques techniques

- Cartouche céramique Ø35 mm.
- Système d'économie d'eau S2 à travers de l'ouverture de la manette en deux phases.
- Débit bain: 20 l/min (3 bar, variable en fonction de la pression de l'installation). Débit douche: 6 l/min (stable entre 1,5 et 5,5 bar et température 15-55°C)
- Résistant au choc thermique et chimique anti-légionelle.
- Garantie de 5 ans en robinetterie et 3 ans en compléments.
- Pression d'utilisation entre 1-5 bar. Recommandée à 3 bar.
- Résiste pressions statiques égal ou inférieur à 10 bar et coups de bélier de 25 bar.
- Niveau acoustique à 3 bar: inférieur à 20 dB.
- Prestations de confort au niveau de fidélité, sensibilité et constance dans la sélection de la température.
- Température d'utilisation recommandée de 15°C à 55°C. Température maximale d'utilisation 65°C. Maximum 1h à 90°C
- Surface chromée: 15 microns d'épaisseur de nickel, 0,3 microns de chrome.
- Système Termostop Block de limitation de la température maximum d'eau chaude.

### Essais

- Essais d'étanchéité, débit, comportement mécanique sous pression, résistance mécanique, dimensions, acoustique et corrosion, fait selon les exigences des Normes Européenne EN 817 et EN 248.

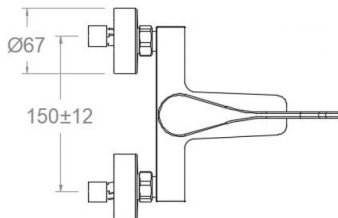
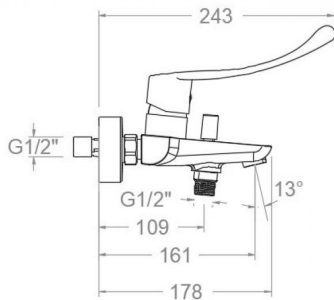
### Composition et pièces de rechange

• Manette:	5730-35MED (572305416)
• Index:	DT1-CN (252825)
• Écrou de fixation cartouche:	4980 (252834)
• Écrou de cartouche:	TSC351 (250863)
• Bague limiteur de débit:	JLC8 (228786)
• Cartouche:	35200-2 (AAZ304461)
• Inverseur:	3375 (217410)
• Clapet anti-retour:	ARD+C6 (AAZ306981)
• Siège:	AGM-2I (252816)
• Écrou siège:	T3/4 (160220)
• Rosace + Excentrique:	1326NF (AAZ302187)



Bagne limiteur de température: ALT350 (300062)





## BREH570502 S MED Wanne Chrom 6L New Fly BREH570502SMED

<b>Sammlung:</b> New fly	<b>Ausführung:</b> Chrom	<b>Code:</b> 57C307459
<b>Standort:</b> Hotel	<b>Kategorie:</b> Wannenfüll	

### Technische eigenschaften

- Keramik-Kartusche Ø35mm.
- Wassereinsparung S2, Öffnung über einen Zwischenanschlag.
- Durchfluss Wanne bei 3 bar: 20 l/min (variabel je nach Wasserdruck). Durchfluss Dusche bei 3 bar: 6 l/min (stabil im Bereich von 1,5–5,5 bar und bei Temperaturen von 15–55°C)
- Widerstandsfähigkeit bei Anti-Legionellen Temperaturschock.
- 5 Jahre Garantie auf Armaturen bei Herstellungsfehler und 3 Jahre auf Zubehör und Komponenten.
- Optimales Durchflussvolumen bei 3 bar. Wasserdruck zwischen 1 bis 5 bar.
- Druckdicht bei gleich oder unter 10 bar und Druckschläge bei 25 bar.
- Geräuschklasse I. Geräuschpegel bei 3 bar: unter 20 dB.
- Komfortleistungen von Sicherheit, Sensibilität und Konstanz bei der Temperatúrauswahl.
- Temperatur-Empfehlung von 15–55°C. Maximale Temperatur 65°C. Maximal 1 Stunde bei 90°C
- Zweischichtverchromung: 15 Mikrometer Nickel, 0,3 Mikrometer Chrom.
- Thermostop Block-System zur Begrenzung der maximalen Warmwassertemperatur.

### Qualitätsprüfung

- Dichtheits-, Durchfluss-, mechanisches Verhalten unter Druck, mechanische Widerstands-, Maß-, Geräusch- und Korrosionsprüfung, gemäß den europäischen Normen EN 817 und EN 248.

### Ersatzteile-aufstellung

• Hebel:	5730-35MED (572305416)
• Abdeckkappe:	DT1-CN (252825)
• Kartuschenringblende:	4980 (252834)
• Kartuschenmutter:	TSC351 (250863)
• Durchflussbegrenzungsring:	JLC8 (228786)
• Kartusche:	35200-2 (AAZ304461)
• Umsteller:	3375 (217410)
• Rückflussverhinderungsventil :	ARD-C6 (AAZ306981)
• Befestigungssitz:	AGM-2I (252816)
• Mutter für Befestigungssitz:	T3/4 (160220)
• S-Anschluss + Zierblende:	1326NF (AAZ302187)



Temperaturbegrenzungsring: ALT350 (300062)



**ramonsoler.**

→ [rsramonsoler.com](https://rsramonsoler.com)