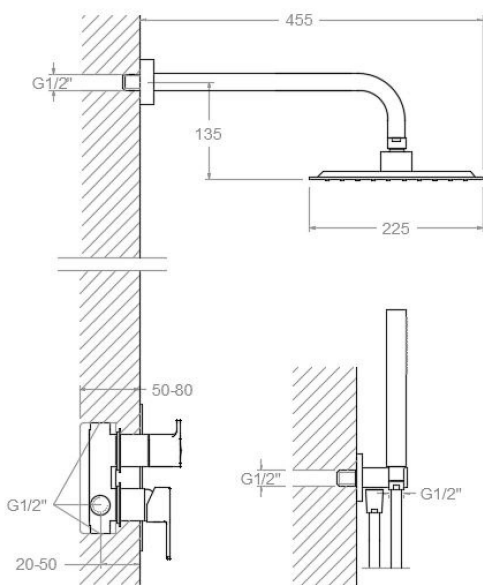


# ramonsoler.

→ Ficha Técnica  
Data Sheet  
Fiche Technique  
Technisches Datenblatt

Blautherm



BRE941502 RPK225 CROMO EMPOTRADO 2 VIAS CUADRADO 8L  
BLAUTHERM S2  
BRE941502RPK225

**Colección:** Blautherm  
**Acabado:** Cromo  
**Código:** 94D307452  
**Ubicación:** Baño  
**Categoría:** Ducha

## Características técnicas

- Cartucho cerámico Ø35 mm.
- Distribuidor 2 vias sin cierre
- Sistema de ahorro de agua S2 mediante la apertura de la manecilla en dos fases.
- Caudal a 3 bar: 8 l/min
- Resistente al choque térmico y químico antilegionela.
- Garantía de 5 años en grifería y 3 años en complementos.
- Presión de uso entre 1-5 bar. Recomendada 3 bar.
- Resiste presiones estáticas igual o inferior a 10 bar y golpes de ariete de 25 bar.
- Nivel acústico a 3 bar: inferior a 20 dB.
- Prestaciones de confort a nivel de fidelidad, sensibilidad y constancia en la selección de la temperatura.
- Temperatura recomendada de uso de 15°C a 55°C. Temperatura máxima de uso 65°C. Máximo 1h a 90°C
- Superficie cromada: 15 micras de espesor de níquel, 0.3 micras de cromo.
- Sistema Termostop Block de limitación de la temperatura máxima del agua caliente.

## Ensayos

- Ensayos de estanquidad, caudal, comportamiento mecánico bajo presión, resistencia mecánica, dimensiones, acústica y corrosión, realizados según las exigencias de las Normas Europeas EN 817 y EN 248.

## Composición y recambios

- Manecilla : 940001N-35 (94Z301594)
- Distintivo : DT1-CN (252825)
- Cobertor tuerca cartucho : 4980 (252834)
- Tuerca cartucho : TSC351 (250863)
- Cartucho : 35100 (252204)
- Volante distribuidor : 945100 (94Z300968)
- Tapa del volante : 3761NE (AAZ300630)
- Distribuidor : 4004 (AAZ300972)
- Placa embellecedora : K2 (47C300970)
- Camisa distribuidor: CEMP3501 (AAZ302077)
- Camisa empotrado: CEMP3502 (AAZ302078)



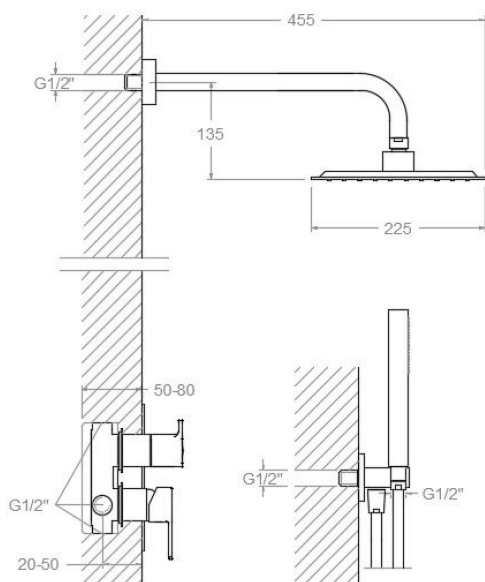
- Ducha de mano : 4716PR (99Z305013)
- Soporte de ducha : BRE4796 (99Z306743)
- Flexo de ducha : 2471C SC (255471)
- Valvula antiretorno : ARD-C8 (210111)
- Rociador: RPK225 (255570)
- Brazo rociador: BRE1891 (99Z306738)





- Shower support: BRE4796 (99Z306743)
- Shower flexible hose: 2471C SC (255471)
- Check valve: ARD+C8 (210111)
- Shower head: RPK225 (255570)
- Showerhead arm: BRE1891 (99Z306738)





BRE941502 RPK225 CHROMÉ CACHÉ 2 VOIES CARRÉ 8L  
BLAUTHERM S2  
BRE941502RPK225

**Collection:** Blautherm  
**Fini:** Chrome  
**Code:** 94D307452

**Lieu:** Bain  
**Catégorie:** Douche

## Caractéristiques techniques

- Cartouche céramique Ø35 mm.
- Distributeur 2 voies sans fermeture
- Système d'économie d'eau S2 à travers de l'ouverture de la manette en deux phases.
- Débit à 3 bar: 8 l/min
- Résistant au choc thermique et chimique anti-légionelle.
- Garantie de 5 ans en robinetterie et 3 ans en compléments.
- Pression d'utilisation entre 1-5 bar. Recommandée à 3 bar.
- Résiste pressions statiques égal ou inférieur à 10 bar et coups de bélier de 25 bar.
- Niveau acoustique à 3 bar: inférieur à 20 dB.
- Prestations de confort au niveau de fidélité, sensibilité et contance dans la sélection de la température.
- Température d'utilisation recommandée de 15°C à 55°C. Température maximale d'utilisation 65°C. Maximum 1h à 90°C
- Surface chromée: 15 microns d'épaisseur de nickel, 0.3 microns de chrome.
- Système Termostop Block de limitation de la température maximum d'eau chaude.

## Essais

- Essais d'étanchéité, débit, comportement mécanique sous pression, résistance mécanique, dimensions, acoustique et corrosion, fait selon les exigences des Normes Européenne EN 817 et EN 248.

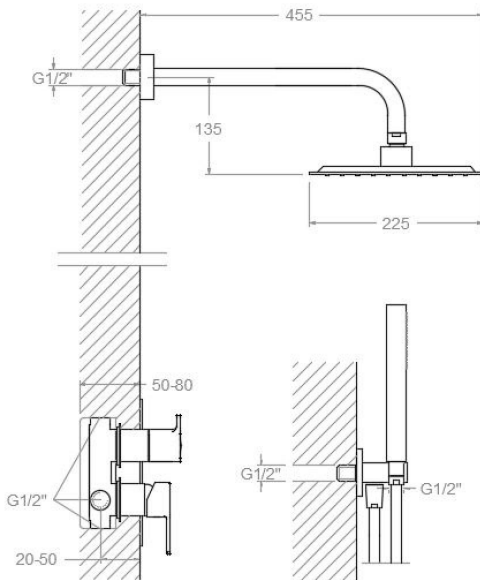
## Composition et pièces de rechange

- Manette: 940001N-35 (94Z301594)
- Index: DT1-CN (252825)
- Écrou de fixation cartouche: 4980 (252834)
- Écrou de cartouche: TSC351 (250863)
- Cartouche: 35100 (252204)
- Croisillon distributeur: 945100 (94Z300968)
- Enjoliveur du croisillon: 3761NE (AAZ300630)
- Distributeur: 4004 (AAZ300972)
- Plaque enjoliveur: K2 (47C300970)
- Chemise distributeur: CEMP3501 (AAZ302077)
- Chemise d'encastéré: CEMP3502 (AAZ302078)



· Douchette à main:	4716PR (99Z305013)
· Support de douche:	BRE4796 (99Z306743)
· Flexible de douche:	2471C SC (255471)
· Clapet anti-retour:	ARD-C8 (210111)
· Pomme de douche:	RPK225 (255570)
· Bras de douche:	BRE1891 (99Z306738)





**BRE941502 RPK225 UNTERPUTZ-EINHEBELMISCHER-SET 2 WEGE  
CHROM 8L BLAUTHERM  
BRE941502RPK225**

<b>Sammlung:</b> Blautherm	<b>Ausführung:</b> Chrom	<b>Code:</b> 94D307452
<b>Standort:</b> Wannenfüll	<b>Kategorie:</b> Brausebatterie	

## Technische eigenschaften

- Keramik-Kartusche Ø35mm.
- 2-Wege-Umsteller ohne Schließung vom Durchfluss.
- Wassereinsparung S2, Öffnung über einen Zwischenanschlag.
- Durchfluss bei 3 bar: 8 l/min
- Widerstandsfähigkeit bei Anti-Legionellen Temperaturschock.
- 5 Jahre Garantie auf Armaturen bei Herstellungsfehler und 3 Jahre auf Zubehör und Komponenten.
- Optimales Durchflussvolumen bei 3 bar. Wasserdruck zwischen 1 bis 5 bar.
- Druckdicht bei gleich oder unter 10 bar und Druckschläge bei 25 bar.
- Geräuschklasse I. Geräuschpegel bei 3 bar: unter 20 dB.
- Komfortleistungen von Sicherheit, Sensibilität und Konstanz bei der Temperatúrauswahl.
- Temperatur-Empfehlung von 15-55°C. Maximale Temperatur 65°C. Maximal 1 Stunde bei 90°C
- Zweischiichtverchromung: 15 Mikrometer Nickel, 0,3 Mikrometer Chrom.
- Thermostop Block-System zur Begrenzung der maximalen Warmwassertemperatur.

## Qualitätsprüfung

- Dichtheits-, Durchfluss-, mechanisches Verhalten unter Druck, mechanische Widerstands-, Maß-, Geräusch- und Korrosionsprüfung, gemäß den europäischen Normen EN 817 und EN 248.

## Ersatzteile-aufstellung

- Hebel: 940001N-35 (94Z301594)
- Abdeckkappe: DT1-CN (252825)
- Kartuschenringblende: 4980 (252834)
- Kartuschenmutter: TSC351 (250863)
- Kartusche: 35100 (252204)
- Griff Umsteller: 945100 (94Z300968)
- Griff-Abdeckkappe: 3761NE (AAZ300630)
- Umsteller 2/3 Wege: 4004 (AAZ300972)
- Zierblende : K2 (47C300970)
- Abdeckhülse f. Umsteller-Kartusche: Unterputz CEMP3501 (AAZ302077)





· Abdeckhülse Unterputz-Einhebelmischer :	f. CEMP3502 (AAZ302078)
· Handbrause:	4716PR (99Z305013)
· Brausehalter:	BRE4796 (99Z306743)
· Brauseschlauch:	2471C SC (255471)
· Rückflussverhinderungsventil :	ARD-C8 (210111)
· Regenbrause:	RPK225 (255570)
· Wandarm für Regenbrause:	BRE1891 (99Z306738)



**ramonsoler.**

→ [rsramonsoler.com](https://rsramonsoler.com)