

# ramonsoler.

→ Ficha Técnica

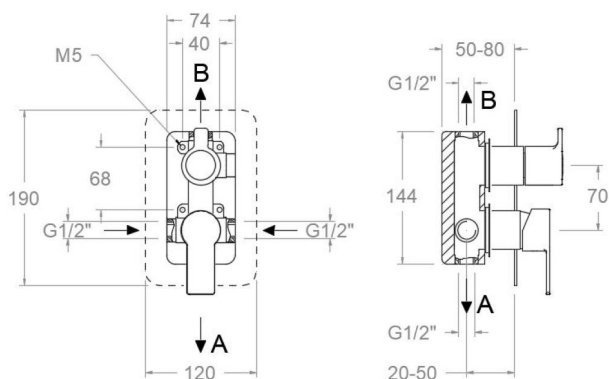
Data Sheet

Fiche Technique

Technisches Datenblatt

Ficha Técnica

Blautherm



## Monoswift, monomando de ducha empotrado 2 vías con placa metálica cromado

MS941502S

**Colección:**  
Blautherm

**Acabado:**  
Cromo

**Código:**  
94D307445

**Ubicación:**  
Baño

**Categoría:**  
Ducha

### Características técnicas

- Cartucho cerámico Ø35 mm.
- Sistema de ahorro de agua S2 mediante la apertura de la manecilla en dos fases.
- Caudal a 3 bar: salida baño 22 l/min y salida ducha 21 l/min.
- Resistente al choque térmico y químico antilegionela.
- Garantía de 5 años en grifería y 3 años en complementos.
- Presión de uso entre 1-5 bar. Recomendada 3 bar.
- Resiste presiones estáticas igual o inferior a 10 bar y golpes de ariete de 25 bar.
- Nivel acústico a 3 bar: inferior a 20 dB.
- Prestaciones de confort a nivel de fidelidad, sensibilidad y constancia en la selección de la temperatura.
- Temperatura recomendada de uso de 15°C a 55°C. Temperatura máxima de uso 65°C. Máximo 1h a 90°C
- Superficie cromada: 15 micras de espesor de níquel, 0.3 micras de cromo.
- Sistema Termostop Block de limitación de la temperatura máxima del agua caliente.

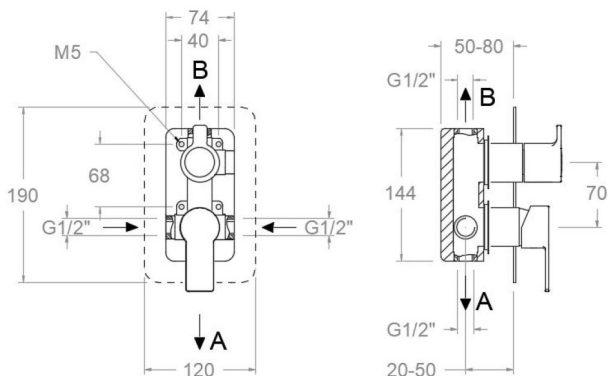
### Ensayos

- Ensayos de estanquidad, caudal, comportamiento mecánico bajo presión, resistencia mecánica, dimensiones, acústica y corrosión, realizados según las exigencias de las Normas Europeas EN 817 y EN 248.

### Composición y recambios

- |                                    |                        |
|------------------------------------|------------------------|
| • Conjunto empotrado:              | XX1502 (AAZ301877)     |
| • Anillo limitador de temperatura: | ALT350 (300062)        |
| • Manecilla :                      | 940001N-35 (94Z301594) |
| • Distintivo :                     | DT1-CN (252825)        |
| • Cobertor tuerca cartucho :       | 4980 (252834)          |
| • Tuerca cartucho :                | TSC351 (250863)        |
| • Cartucho :                       | 35100 (252204)         |
| • Volante distribuidor :           | 945100 (94Z300968)     |
| • Distribuidor :                   | 4004 (AAZ300972)       |
| • Placa embellecedora :            | KX2 (36C300951)        |
| • Camisa distribuidor:             | CEMP3502 (AAZ302078)   |
| • Camisa empotrado:                | CEMP3501 (AAZ302077)   |
| • Tuerca distribuidor:             | TSC354 (261914)        |





## MS 941502 S CHOME CONCEALED 2 WAYS ROUND MONOSWIFT S2 MS941502S

**Collection:**  
Blautherm

**Finish:**  
Chrome

**Code:**  
94D307445

**Location:**  
Bath

**Category:**  
Shower

### Technical characteristics

- Ceramic cartridge Ø35 mm.
- Water saving system S2 through the handle opening in two fases.
- Flow rate at 3 bar: 22 l/min through bath outlet and 21 l/min through shower outlet.
- Thermal shock resistant and anti-Legionella chemical.
- Guarantee of 5 year for tapware and 3 years for accesories.
- Use pressure between 1-5 bar. Recomendated pressure 3 bar.
- Resists static pressure equal to or less than 10 bar and water hammer up to 25 bar.
- 3 bar acoustic level less than 20 dB.
- Comfort benefits of fidelity, sensibility and constancy in temperature selection.
- Recommended temperature of use from 15°C to 55°C. Maximum use temperature 65°C. Maximum 1h at 90°C
- Chromed surface: 15 microns thick of nickel and 0.3 microns thick of chrome.
- Termostop Black system for maximum water temperature limitation.

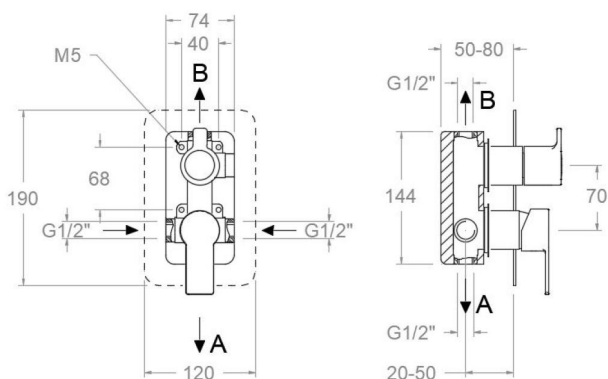
### Tests

- Water tightness, flow rate, mechanical behavior under pressure, mechanical resistance, dimensional, acoustical and corrosion test according to european standards EN 817 and EN 248.

### Composition and spare parts

- |                             |                        |
|-----------------------------|------------------------|
| • Concealed set:            | XX1502 (AAZ301877)     |
| • Temperature limiter ring: | ALT350 (300062)        |
| • Handle:                   | 940001N-35 (94Z301594) |
| • Index:                    | DT1-CN (252825)        |
| • Cartridge nut cover:      | 4980 (252834)          |
| • Cartridge nut:            | TSC351 (250863)        |
| • Cartidge:                 | 35100 (252204)         |
| • Handle wheel:             | 945100 (94Z300968)     |
| • Ceramic diverter:         | 4004 (AAZ300972)       |
| • Wall plate:               | KX2 (36C300951)        |
| • Distributor shirt:        | CEMP3502 (AAZ302078)   |
| • Shirt concealed:          | CEMP3501 (AAZ302077)   |
| • Diverter nut:             | TSC354 (261914)        |





## MS 941502 S CHROME ENCASTRÉ ROND 2 VOIES MONOSWIFT S2 MS941502S

<b>Collection:</b> Blautherm	<b>Finition:</b> Chrome	<b>Code:</b> 94D307445
<b>Lieu:</b> Bain	<b>Catégorie:</b> Douche	

### Caractéristiques techniques

- Cartouche céramique Ø35 mm.
- Système d'économie d'eau S2 à travers l'ouverture de la manette en deux phases.
- Débit à 3 bar: sortie bain 22 l/min et sortie douche 21 l/min.
- Résiste au choc thermique et chimique anti-légionelle.
- Garantie de 5 ans en robinetterie et 3 ans en compléments.
- Pression d'utilisation entre 1-5 bar. Recommandée à 3 bar.
- Résiste aux pressions statiques égales ou inférieures à 10 bar et aux coups de bélier de 25 bar.
- Niveau acoustique à 3 bar: inférieur à 20 dB.
- Prestations de confort au niveau de fidélité, sensibilité et contance dans la sélection de la température.
- Température d'utilisation recommandée de 15°C à 55°C. Température maximale d'utilisation 65°C. Maximum 1h à 90°C
- Surface chromée: 15 microns d'épaisseur de nickel, 0.3 microns de chrome.
- Système Termostop Block de limitation de la température maximum d'eau chaude.

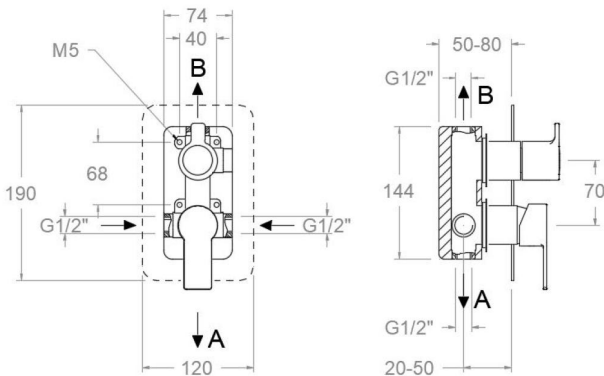
### Essais

- Essais d'étanchéité, débit, comportement mécanique sous pression, résistance mécanique, dimensions, acoustique et corrosion, fait selon les exigences des Normes Européenne EN 817 et EN 248.

### Composition et pièces de rechange

• Encastre set:	XX1502 (AAZ301877)
• Baigne limiteur de température:	ALT350 (300062)
• Manette:	940001N-35 (94Z301594)
• Index:	DT1-CN (252825)
• Écrou de fixation cartouche:	4980 (252834)
• Écrou de cartouche:	TSC351 (250863)
• Cartouche:	35100 (252204)
• Croisillon distributeur:	945100 (94Z300968)
• Distributeur:	4004 (AAZ300972)
• Plaque enjoliveur:	KX2 (36C300951)
• Chemise distributeur:	CEMP3502 (AAZ302078)
• Chemise d'encasté:	CEMP3501 (AAZ302077)
• Écrou distributeur:	TSC354 (261914)





## MS 941502 S UNTERPUTZ-EINHEBELMISCHER 2 WEGE CHROM MONOSWIFT

MS941502S

**Sammlung:**  
Blautherm

**Ausführung:**  
Chrom

**Code:**  
94D307445

**Standort:**  
Wannenfüll

**Kategorie:**  
Brausebatterie

### Technische eigenschaften

- Keramik-Kartusche Ø35mm.
- Wassereinsparung S2, Öffnung über einen Zwischenanschlag.
- Durchfluss bei 3 bar: 22 l/min Ausgang A und 21 l/min Ausgang B.
- Widerstandsfähigkeit bei Anti-Legionellen Temperaturschock.
- 5 Jahre Garantie auf Armaturen bei Herstellungsfehler und 3 Jahre auf Zubehör und Komponenten.
- Optimales Durchflussvolumen bei 3 bar. Wasserdruck zwischen 1 bis 5 bar.
- Druckdicht bei gleich oder unter 10 bar und Druckschläge bei 25 bar.
- Geräuschklasse I. Geräuschpegel bei 3 bar: unter 20 dB.
- Komfortleistungen von Sicherheit, Sensibilität und Konstanz bei der Temperaturswahl.
- Temperatur-Empfehlung von 15-55°C. Maximale Temperatur 65°C. Maximal 1 Stunde bei 90°C
- Zweischichtverchromung: 15 Mikrometer Nickel, 0,3 Mikrometer Chrom.
- Thermostop Block-System zur Begrenzung der maximalen Warmwassertemperatur.

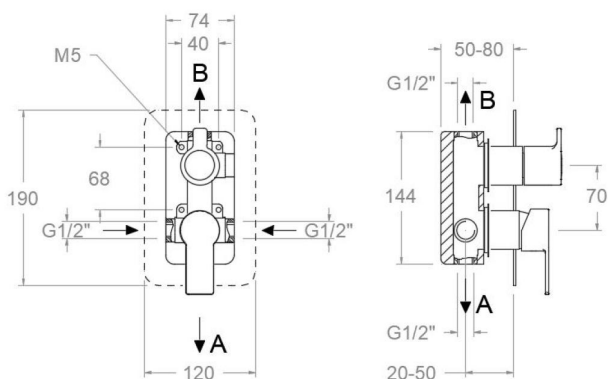
### Qualitätsprüfung

- Dichtheits-, Durchfluss-, mechanisches Verhalten unter Druck, mechanische Widerstands-, Maß-, Geräusch- und Korrosionsprüfung, gemäß den europäischen Normen EN 817 und EN 248.

### Ersatzteile-aufstellung

- |   |                        |
|---|------------------------|
| • Unterputz-Set:                                | XX1502 (AAZ301877)     |
| • Temperaturbegrenzungsring:                    | ALT350 (300062)        |
| • Hebel:  | 940001N-35 (94Z301594) |
| • Abdeckkappe:                                  | DT1-CN (252825)        |
| • Kartuschenringblende:                         | 4980 (252834)          |
| • Kartuschenmutter:                             | TSC351 (250863)        |
| • Kartusche:                                    | 35100 (252204)         |
| • Griff Umsteller:                              | 945100 (94Z300968)     |
| • Umsteller 2/3 Wege:                           | 4004 (AAZ300972)       |
| • Zierblende :                                  | KX2 (36C300951)        |
| • Abdeckhülse f. Unterputz Umsteller-Kartusche: | CEMP3502 (AAZ302078)   |
| • Abdeckhülse f. Unterputz-Einhebelmischer :    | CEMP3501 (AAZ302077)   |
| • Kartuschenmutter Umsteller:                   | TSC354 (261914)        |





## TORN MONOC DUCHE EMPO CUAD RS MS941502S

<b>Coleção:</b> Blautherm	<b>Acabamento:</b> cromo	<b>Código:</b> 94D307445
<b>Localização:</b> Banho	<b>Categoria:</b> Ducha	

### Características técnicas

- Cartucho cerâmico Ø35 mm.
- Sistema de economia de água S2 com abertura da alavanca em duas fases.
- Fluxo a 3 bar: saída do banho 22 l/min e saída do chuveiro 21 l/min.
- Resistente ao choque térmico e químico antilegionella.
- Garantia de 5 anos para torneiras e 3 anos para complementos.
- Pressão de uso entre 1-5 bar. Recomendada 3 bar.
- Resiste a pressões estáticas iguais ou inferiores a 10 bar e a golpes de aríete de 25 bar.
- Nivel acústico a 3 bar: inferior a 20 dB.
- Conforto em nível de fidelidade, sensibilidade e constância na seleção da temperatura.
- Temperatura recomendada de uso de 15°C a 55°C. Temperatura máxima de uso de 65°C. Máximo 1h a 90°C
- Superfície cromada: 15 micras de espessura de níquel, 0,3 micras de cromo.
- Sistema Termostop Block de limitação da temperatura máxima da água quente.

### Ensaio

- Ensaio de estanqueidade, fluxo, comportamento mecânico sob pressão, resistência mecânica, dimensões, acústica e corrosão, realizados de acordo com as exigências das Normas Europeias EN 817 e EN 248.

### Composição e reposições

- |                                  |                        |
|----------------------------------|------------------------|
| • Conjunto embutido:             | XX1502 (AAZ301877)     |
| • Anel limitador de temperatura: | ALT350 (300062)        |
| • Manipulo:                      | 940001N-35 (94Z301594) |
| • Distintivo:                    | DT1-CN (252825)        |
| • Cobertura porca do cartucho:   | 4980 (252834)          |
| • Porca do cartucho:             | TSC351 (250863)        |
| • Cartucho:                      | 35100 (252204)         |
| • Volante distribuidor:          | 945100 (94Z300968)     |
| • Distribuidor:                  | 4004 (AAZ300972)       |
| • Placa decorativa:              | KX2 (36C300951)        |
| • Camisa do distribuidor:        | CEMP3502 (AAZ302078)   |
| • Camisa embutida:               | CEMP3501 (AAZ302077)   |
| • Porca do distribuidor:         | TSC354 (261914)        |



**ramonsoler.**

→ [rsramonsoler.com](https://rsramonsoler.com)