

# ramonsoler.

→ Ficha Técnica

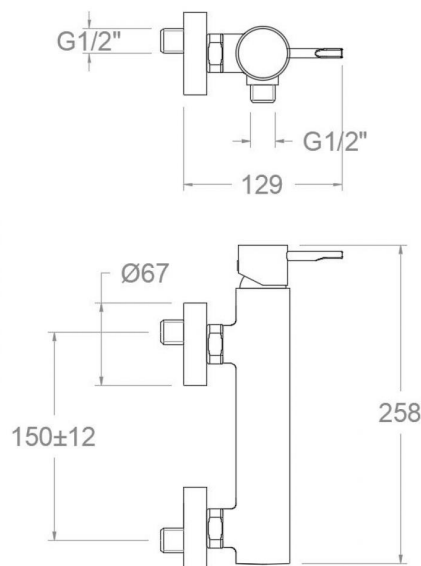
Data Sheet

Fiche Technique

Technisches Datenblatt

Ficha Técnica

Odisea



## Odisea, conjunto monomando de ducha con equipo de ducha cromado

390801S

**Colección:**  
Odisea

**Acabado:**  
Cromo

**Código:**  
39D307424

**Ubicación:**  
Baño

**Categoría:**  
Ducha

### Características técnicas

- Cartucho cerámico Ø35 mm.
- Sistema de ahorro de agua S2 mediante la apertura de la manecilla en dos fases.
- Caudal a 3 bar (43 PSI): 12 l/min en la salida de ducha.
- Resistente al choque térmico y químico antilegionela.
- Garantía de 5 años en grifería y 3 años en complementos.
- Presión de uso entre 1-5 bar (14.5-72.5 PSI). Recomendada 3 bar (43 PSI).
- Resiste presiones estáticas igual o inferior a 10 bar (145 PSI) y golpes de ariete de 25 bar.
- Nivel acústico a 3 bar (43 PSI): inferior a 20 dB.
- Prestaciones de confort a nivel de fidelidad, sensibilidad y constancia en la selección de la temperatura.
- Temperatura recomendada de uso de 15°C a 55°C. Temperatura máxima de uso 65°C. Máximo 1h a 90°C
- Superficie cromada: 15 micras de espesor de níquel, 0.3 micras de cromo.
- Sistema Termostop Block de limitación de la temperatura máxima del agua caliente.

### Ensayos

- Ensayos de estanquidad, caudal, comportamiento mecánico bajo presión, resistencia mecánica, dimensiones, acústica y corrosión, realizados según las exigencias de las Normas Europeas EN 817 y EN 248.

### Composición y recambios

- Manecilla : 3900-35 (39Z307629)
- Distintivo : DT1-CN (252825)
- Cobertor tuerca cartucho : 4980 (252834)
- Tuerca cartucho : TSC351 (250863)
- Cartucho : 35100-3 (AAZ300855)
- Racor de ducha: RD02M (253041)
- Válvula antiretorno : ARD15 (181680)
- Asiento : AGM-2I (252816)
- Tuerca de asiento : T3/42C (AAZ300861)
- Floron : 1323 (220749)
- Excentrica : E1/23/4FAC (261913)
- Floron + excentrica : 1326NF (AAZ302187)





## 390801 S CHROME SHOWER ODISEA S2

390801S

**Collection:**  
Odisea

**Finish:**  
Cromo

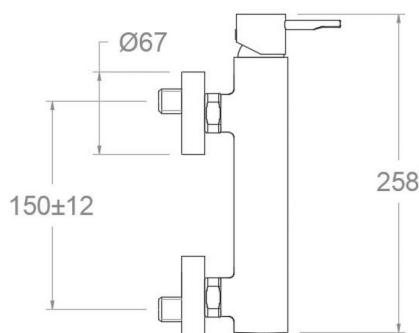
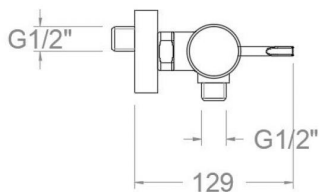
**Code:**  
39D307424

**Location:**  
Baño

**Category:**  
Ducha

### Technical characteristics

- Ceramic cartridge Ø35 mm.
- Water saving system S2 through the handle opening in two fases.
- Flow rate at 3 bar (43 PSI): 12 l/min through the shower outlet.
- Thermal shock resistant and anti-Legionella chemical.
- Guarantee of 5 year for tapware and 3 years for accesories.
- Use pressure between 1-5 bar (14.5-72.5 PSI). Recomend pressure 3 bar (43 PSI).
- Resists static pressure equal to or less than 10 bar (145 PSI) and water hammer up to 25 bar.
- 3 bar (43 PSI) acoustic level less than 20 dB.
- Comfort benefits of fidelity, sensibility and constancy in temperature selection.
- Recommended temperature of use from 15°C to 55°C. Maximum use temperature 65°C. Maximum 1h at 90°C
- Chromed surface: 15 microns thick of nickel and 0.3 microns thick of chrome.
- Termostop Black system for maximum water temperature limitation.



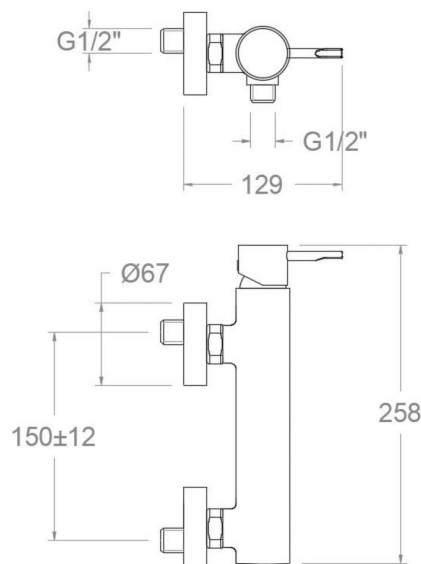
### Tests

- Water tightness, flow rate, mechanical behavior under pressure, mechanical resistance, dimensional, acoustical and corrosion test according to european standards EN 817 and EN 248.

### Composition and spare parts

- |                           |                     |
|---------------------------|---------------------|
| • Handle:                 | 3900-35 (39Z307629) |
| • Index:                  | DT1-CN (252825)     |
| • Cartridge nut cover:    | 4980 (252834)       |
| • Cartridge nut:          | TSC351 (250863)     |
| • Cartridge:              | 35100-3 (AAZ300855) |
| • Shower connector:       | RD02M (253041)      |
| • Check valve:            | ARD15 (181680)      |
| • Seat:                   | AGM-2I (252816)     |
| • Screw seat:             | T3/42C (AAZ300861)  |
| • Escutcheon:             | 1323 (220749)       |
| • Eccentric:              | E1/23/4FAC (261913) |
| • Escutcheon + Eccentric: | 1326NF (AAZ302187)  |





## 390801 S CHROMÉ DOUCHE ODISEA S2

390801S

**Collection:**  
Odisea

**Finition:**  
Cromo

**Code:**  
39D307424

**Lieu:**  
Baño

**Catégorie:**  
Ducha

### Caractéristiques techniques

- Cartouche céramique Ø35 mm.
- Système d'économie d'eau S2 à travers l'ouverture de la manette en deux phases.
- Débit à 3 bar (43 PSI): 12 l/min en sortie de douche.
- Résiste au choc thermique et chimique anti-légionelle.
- Garantie de 5 ans en robinetterie et 3 ans en compléments.
- Pression d'utilisation entre 1-5 bar (14.5-72.5 PSI). Recommandée à 3 bar (43 PSI).
- Résiste aux pressions statiques égales ou inférieures à 10 bar (145 PSI) et aux coups de bélier de 25 bar.
- Niveau acoustique à 3 bar (43 PSI): inférieur à 20 dB.
- Prestations de confort au niveau de fidélité, sensibilité et contance dans la sélection de la température.
- Température d'utilisation recommandée de 15°C à 55°C. Température maximale d'utilisation 65°C. Maximum 1h à 90°C
- Surface chromée: 15 microns d'épaisseur de nickel, 0,3 microns de chrome.
- Système Termostop Block de limitation de la température maximum d'eau chaude.

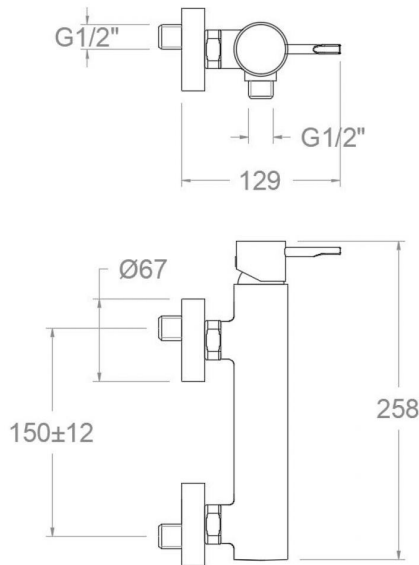
### Essais

- Essais d'étanchéité, débit, comportement mécanique sous pression, résistance mécanique, dimensions, acoustique et corrosion, fait selon les exigences des Normes Européenne EN 817 et EN 248.

### Composition et pièces de rechange

- Manette: 3900-35 (39Z307629)
- Index: DT1-CN (252825)
- Écrou de fixation cartouche: 4980 (252834)
- Écrou de cartouche: TSC351 (250863)
- Cartouche: 35100-3 (AAZ300855)
- Raccord de douche: RD02M (253041)
- Clapet anti-retour: ARD15 (181680)
- Siège: AGM-2I (252816)
- Écrou siège: T3/42C (AAZ300861)
- Rosace: 1323 (220749)
- Excentrique: E1/23/4FAC (261913)
- Rosace + Excentrique: 1326NF (AAZ302187)





## 390801 S BRAUSE CHROM ODISEA

### 390801S

**Sammlung:**  
Odisea

**Ausführung:**  
Cromo

**Code:**  
39D307424

**Standort:**  
Baño

**Kategorie:**  
Ducha

### Technische eigenschaften

- Keramik-Kartusche Ø35 mm.
- Wassereinsparung S2, Öffnung über einen Zwischenanschlag.
- Durchfluss bei 3 bar (43 PSI): 12 l/min Ausgang Dusche.
- Widerstandsfähigkeit bei Anti-Legionellen Temperaturschock.
- 5 Jahre Garantie auf Armaturen bei Herstellungsfehler und 3 Jahre auf Zubehör und Komponenten.
- Optimales Durchflussvolumen bei 3 bar (43 PSI). Wasserdruck zwischen 1 bis 5 bar (14.5-72.5 PSI).
- Druckdicht bei gleich oder unter 10 bar (145 PSI) und Druckschläge bei 25 bar.
- Geräuschklasse I. Geräuschpegel bei 3 bar (43 PSI): unter 20 dB.
- Komfortleistungen von Sicherheit, Sensibilität und Konstanz bei der Temperatúrauswahl.
- Temperatur-Empfehlung von 15-55°C. Maximale Temperatur 65°C. Maximal 1 Stunde bei 90°C
- Zweischichtverchromung: 15 Mikrometer Nickel, 0,3 Mikrometer Chrom.
- Thermostop Block-System zur Begrenzung der maximalen Warmwassertemperatur.

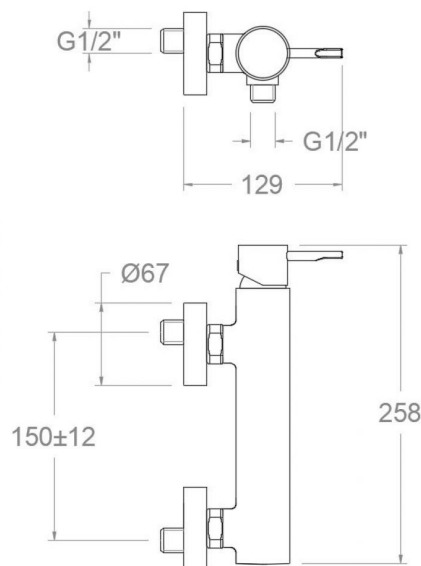
### Qualitätsprüfung

- Dichtheits-, Durchfluss-, mechanisches Verhalten unter Druck, mechanische Widerstands-, Maß-, Geräusch- und Korrosionsprüfung, gemäß den europäischen Normen EN 817 und EN 248.

### Ersatzteile-aufstellung

- Hebel: 3900-35 (39Z307629)
- Abdeckkappe: DT1-CN (252825)
- Kartuschenringblende: 4980 (252834)
- Kartuschenmutter: TSC351 (250863)
- Kartusche: 35100-3 (AAZ300855)
- Brauseschlauchanschluss: RD02M (253041)
- Rückflussverhinderungsventil: ARD15 (181680)
- Befestigungssitz: AGM-2I (252816)
- Mutter für Befestigungssitz: T3/42C (AAZ300861)
- Zierblende: 1323 (220749)
- S-Anschluss: E1/23/4FAC (261913)
- S-Anschluss + Zierblende: 1326NF (AAZ302187)





## 390801 S CHROME SHOWER ODISEA S2

390801S

**Coleção:**  
Odisea

**Acabamento:**  
Cromo

**Código:**  
39D307424

**Localização:**  
Baño

**Categoria:**  
Ducha

### Características técnicas

- Cartucho cerâmico Ø35 mm.
- Sistema de economia de água S2 com abertura da alavanca em duas fases.
- Fluxo a 3 bar (43 PSI): 12 l/min na saída do chuveiro.
- Resistente ao choque térmico e químico antilegionella.
- Garantia de 5 anos para torneiras e 3 anos para complementos.
- Pressão de uso entre 1-5 bar (14.5-72.5 PSI) . Recomendada 3 bar (43 PSI).
- Resiste a pressões estáticas iguais ou inferiores a 10 bar (145 PSI) e a golpes de aríete de 25 bar.
- Nível acústico a 3 bar (43 PSI): inferior a 20 dB.
- Conforto em nível de fidelidade, sensibilidade e constância na seleção da temperatura.
- Temperatura recomendada de uso de 15°C a 55°C. Temperatura máxima de uso de 65°C. Máximo 1h a 90°C
- Superfície cromada: 15 micras de espessura de níquel, 0,3 micras de cromo.
- Sistema Termostop Block de limitação da temperatura máxima da água quente.

### Ensaios

- Ensaios de estanqueidade, fluxo, comportamento mecânico sob pressão, resistência mecânica, dimensões, acústica e corrosão, realizados de acordo com as exigências das Normas Europeias EN 817 e EN 248.

### Composição e reposições

- Manípulo: 3900-35 (39Z307629)
- Distintivo: DT1-CN (252825)
- Cobertura porca do cartucho: 4980 (252834)
- Porca do cartucho: TSC351 (250863)
- Cartucho: 35100-3 (AAZ300855)
- Conector de ducha: RD02M (253041)
- Válvula de retenção: ARD15 (181680)
- Assento: AGM-2I (252816)
- Porca de assento: T3/42C (AAZ300861)
- Acabamento decorativo: 1323 (220749)
- Excêntrica: E1/23/4FAC (261913)
- Acabamento decorativo + excêntrica: 1326NF (AAZ302187)



**ramonsoler.**

→ [rsramonsoler.com](https://rsramonsoler.com)