

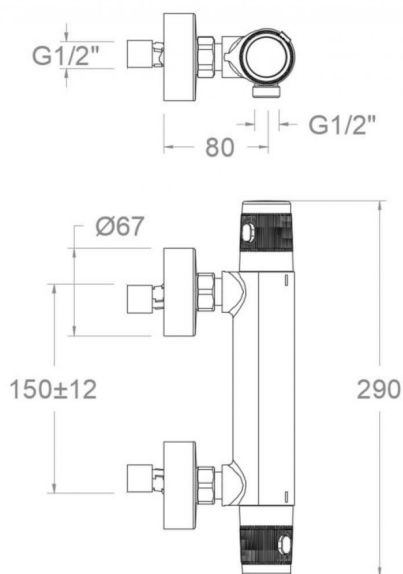
ramonsoler.

→ Ficha Técnica
Data Sheet
Fiche Technique
Technisches Datenblatt

Valmy

COM-VAL 7773403S CROMO DUCHA TERMOSTATICA VALMY C3 COM-VAL7773403S

Colección: Valmy	Acabado: Cromo	Código: 51D307399
Ubicación: Baño	Categoría: Ducha	Certificación: NF IA E1 C3 A2 U3



Características técnicas

- Certificación CSTB con ECAU
- Cartucho Termostático ø34.
- Montura cerámica G1/2 de 180°.
- Sistema de ahorro de agua C2 mediante la apertura de la manecilla en dos fases y Sistema de apertura central en frío C3.
- Caudal a 3 bar: 12 l/min en la salida de ducha.
- Resistente al choque térmico y químico antilegionela.
- Garantía de 5 años en grifería y 3 años en complementos.
- Presión de uso entre 1-5 bar. Recomendada 3 bar.
- Resiste presiones estáticas igual o inferior a 10 bar y golpes de ariete de 25 bar.
- Nivel acústico a 3 bar: inferior a 20 dB.
- Prestaciones de confort a nivel de fidelidad, sensibilidad y constancia en la selección de la temperatura.
- Temperatura recomendada de uso de 15°C a 55°C. Temperatura máxima de uso 65°C. Máximo 1h a 90°C
- Instalación mínima recomendada con calentadores a gas o eléctricos a partir de 10 litros y una potencia de 18 Kw.
- Rápida respuesta a variaciones de temperatura. Tiempo máximo 1 segundo.
- Cartucho termostático con Sistema Hot Block de seguridad antiquemaduras.
- Sistema Termostop de bloqueo de la temperatura a 38°.
- Superficie cromada: 15 micras de espesor de níquel, 0.3 micras de cromo.

Ensayos

- Ensayos de estanquidad, caudal, comportamiento mecánico bajo presión, resistencia mecánica, dimensiones, acústica y corrosión, realizados según las exigencias de las Normas Europeas EN 1111, NF 077 documento técnico n°4 y EN 248.

Composición y recambios

• Volante Tem.:	COM9651C3 (96Z307890)
• Volante caudal:	COM9652 (96Z307891)
• Anillo limitador de caudal:	ALC1 (210813)
• Anillo limitador de temperatura:	ALT5 (261920)
• Cartucho termostático:	1705T (AAZ305575)
• Montura:	1700C1/2 (184308)
• Valvula antiretorno :	ARD15 (181680)
• Racord de ducha :	RD09M (AAZ302194)
• Asiento :	AGTI02 (AAZ302211)
• Tuerca de asiento :	T3/4 (160220)
• Tapa del volante :	COM3461 (AAZ304274)





COM-VAL 7773403S CHROME SHOWER THERMO. WITH DIVER. VALMY C3

COM-VAL7773403S

Collection:
Valmy

Finish:
Chrome

Code:
51D307399

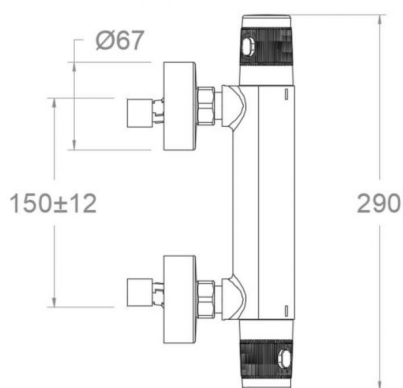
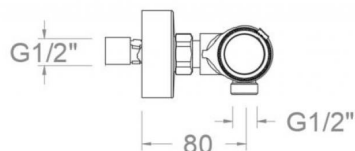
Location:
Bath

Category:
Shower

Certification:
NF IA
E1 C3 A2 U3

Technical characteristics

- Certification CSTB with ECAU.
- Thermostatic cartridge Ø34.
- Ceramic headwork G1/2 of 180°.
- Water saving system C2 through the handle opening in two phases and Cold opening central system C3.
- Flow rate at 3 bar: 12 l/min through the shower outlet.
- Thermal shock resistant and anti-Legionella chemical.
- Guarantee of 5 year for tapware and 3 years for accessories.
- Use pressure between 1-5 bar. Recommended pressure 3 bar.
- Resists static pressure equal to or less than 10 bar and water hammer up to 25 bar.
- 3 bar acoustic level less than 20 dB.
- Comfort benefits of fidelity, sensibility and constancy in temperature selection.
- Recommended temperature of use from 15°C to 55°C. Maximum use temperature 65°C. Maximum 1h at 90°C
- Minimum installation required with gas or electrical water heaters from 10 liters with 18 Kw of power.
- Quick response to temperature variations. Maximum time of 1 second.
- Thermostatic cartridge with Hot Block system for anti burn safety.
- Termostop system for blocking temperature at 38°C.
- Chromed surface: 15 microns thick of nickel and 0.3 microns thick of chrome.



Tests

- Water tightness, flow rate, mechanical behavior under pressure, mechanical resistance, dimensional, acoustical and corrosion test according to european standards EN 1111, NF 077 technical document n°4 and EN 248.

Composition and spare parts

- Handle wheel temperature: COM9651C3 (96Z307890)
- Handle wheel flow: COM9652 (96Z307891)
- Flow limiter ring: ALC1 (210813)
- Temperature limiter ring: ALT5 (261920)
- Thermostatic cartridge: 1705T (AAZ305575)
- Headwork: 1700C1/2 (184308)
- Check valve: ARD15 (181680)
- Shower connector: RD09M (AAZ302194)
- Seat: AGT102 (AAZ302211)
- Screw seat: T3/4 (160220)
- Handle wheel cover: COM3461 (AAZ304274)





COM-VAL 7773403S CHROMÉ DOUCHE THERMO. AVEC INVERSEUR VALMY C3

COM-VAL7773403S

Collection:
Valmy

Fini:
Chrome

Code:
51D307399

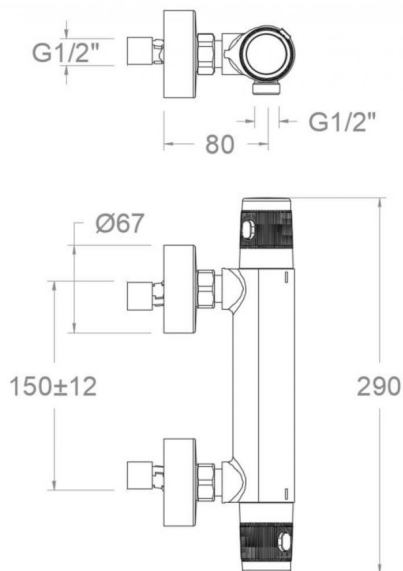
Lieu:
Bain

Catégorie:
Douche

Certification:
NF IA
E1 C3 A2 U3

Caractéristiques techniques

- Certification CSTB avec ECAU
- Cartouche Thermostatique $\varnothing 34$.
- Tête céramique G1/2 de 180°.
- Système d'économie d'eau C2 à travers de l'ouverture de la manette en deux phases et Système d'ouverture central en froid C3.
- Débit à 3 bar: 12 l/min en sortie de douche.
- Résistent au choc thermique et chimique anti-légionelle.
- Garantie de 5 ans en robinetterie et 3 ans en compléments.
- Pression d'utilisation entre 1-5 bar. Recommandée à 3 bar.
- Résiste pressions statiques égal ou inférieur à 10 bar et coups de bélier de 25 bar.
- Niveau acoustique à 3 bar: inférieur à 20 dB.
- Prestacions de confort au niveau de fidélité, sensibilité et contance dans la sélection de la température.
- Température d'utilisation recommandée de 15°C à 55°C. Température maximale d'utilisation 65°C. Maximum 1h à 90°C
- Installation minimum recommandée avec Chauffe-eau à gaz ou électrique à partir de 10 litres et une puissance de 18 Kw.
- Rapide réponse à variations de température. Temps maximum 1 seconde.
- Cartouche Thermostatique avec système Hot Block de sécurité anti-brullure.
- Système Termostop de blocage de la température à 38°.
- Surface chromée: 15 microns d'épaisseur de nickel, 0.3 microns de chrome.



Essais

- Essais d'étanchéité, débit, comportement mécanique sous pression, résistance mécanique, dimensions, acoustique et corrosion, fait selon les exigences des Normes Européenne EN 1111, NF 077 document technique n°4 et EN 248.

Composition et pièces de rechange

- | | |
|----------------------------------|-----------------------|
| • Croisillon de température: | COM9651C3 (96Z307890) |
| • Croisillon de débit: | COM9652 (96Z307891) |
| • Bague limiteur de débit: | ALC1 (210813) |
| • Bague limiteur de température: | ALT5 (261920) |
| • Cartouche thermostatique: | 1705T (AAZ305575) |
| • Tête ou cartouche: | 1700C1/2 (184308) |
| • Clapet anti-retour: | ARD15 (181680) |
| • Raccord de douche: | RD09M (AAZ302194) |
| • Siège: | AGTI02 (AAZ302211) |
| • Ecrou siège: | T3/4 (160220) |



· Enjoliveur du croisillon:

COM3461 (AAZ304274)



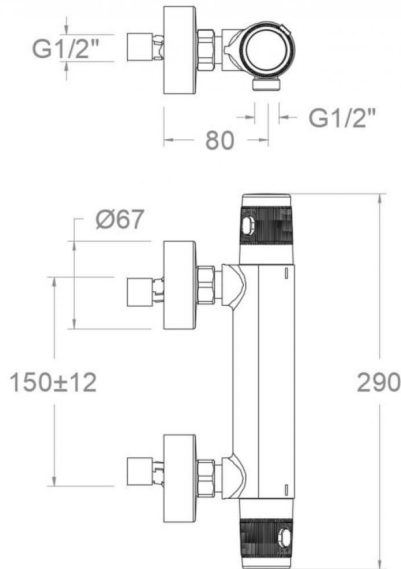


COM-VAL 7773403S THERMOSTAT-BRAUSE CHROM F.
REGENBRAUSESET VALMY C3
COM-VAL7773403S

Sammlung: Valmy	Ausführung: Chrom	Code: 51D307399
Standort: Wannenfüll	Kategorie: Brausebatterie	Zertifizierung: NF IA E1 C3 A2 U3

Technische eigenschaften

- CSTB mit ECAU Zertifizierung.
- Thermostat-Kartusche Ø34mm.
- Keramik-Oberteil G1/2 180°.
- Wasser- und Energieeinsparung, Öffnung über einen Zwischenanschlag C2 sowie Mittelstellung Kaltwasser C3.
- Durchfluss bei 3 bar: 12 l/min Ausgang Dusche.
- Widerstandsfähigkeit bei Anti-Legionellen Temperaturschock.
- 5 Jahre Garantie auf Armaturen bei Herstellungsfehler und 3 Jahre auf Zubehör und Komponenten.
- Optimales Durchflussvolumen bei 3 bar. Wasserdruck zwischen 1 bis 5 bar.
- Druckdicht bei gleich oder unter 10 bar und Druckschläge bei 25 bar.
- Geräuschklasse I. Geräuschpegel bei 3 bar: unter 20 dB.
- Komfortleistungen von Sicherheit, Sensibilität und Konstanz bei der Temperatúrauswahl.
- Temperatur-Empfehlung von 15-55°C. Maximale Temperatur 65°C. Maximal 1 Stunde bei 90°C
- Gas- oder Elektro-Durchlauferhitzer von mindestens 10 Liter sowie 18 kW (Elektro) und 250 Kcal/min (Gas) Leistung erforderlich.
- Schnelle Reaktion, in weniger als 1 Sekunde, bei Temperatur- und Durchflussschwankungen.
- Thermostatkartusche mit Hotblock-Verbrühschutz-System.
- Thermostop-System mit Temperatursperre bei 38°C.
- Zweischichtverchromung: 15 Mikrometer Nickel, 0,3 Mikrometer Chrom.



Qualitätsprüfung

- Dichtheits-, Durchfluss-, mechanisches Verhalten unter Druck, mechanische Widerstands-, Maß-, Geräusch- und Korrosionsprüfung, gemäß den europäischen Normen EN 1111 und EN 248, NF077 französisches techn. Dokument Nr. 4.

Ersatzteile-aufstellung

- | | |
|----------------------------------|-----------------------|
| • Griff Temperatur: | COM9651C3 (96Z307890) |
| • Griff Durchfluss: | COM9652 (96Z307891) |
| • Durchflussbegrenzungsring: | ALC1 (210813) |
| • Temperaturbegrenzungsring: | ALT5 (261920) |
| • Thermostatkartusche: | 1705T (AAZ305575) |
| • Keramikoberteil: | 1700C1/2 (184308) |
| • Rückflussverhinderungsventil : | ARD15 (181680) |
| • Brauseschlauchanschluss: | RD09M (AAZ302194) |
| • Befestigungssitz: | AGT102 (AAZ302211) |
| • Mutter für Befestigungssitz: | T3/4 (160220) |



Griff-Abdeckkappe:

COM3461 (AAZ304274)



ramonsoler.

→ rsramonsoler.com