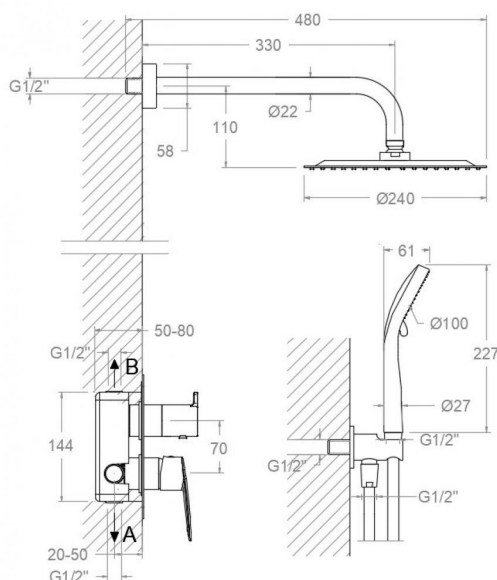


# ramonsoler.

→ Ficha Técnica  
Data Sheet  
Fiche Technique  
Technisches Datenblatt

Civic



**K5115021 CROMO (511502S+BHRP240+3713P+3796+2471C) KIT CIVIC**  
**K5115021**

**Colección:** Civic  
**Acabado:** Cromo  
**Código:** 51D307391  
**Ubicación:** Baño  
**Categoría:** Ducha

## Características técnicas

- Cartucho cerámico Ø35 mm.
- Sistema de ahorro de agua S2 mediante la apertura de la manecilla en dos fases.
- Caudal a 3 bar: salida baño 22 l/min y salida ducha 21 l/min.
- Sistema de boquillas anti-cal.
- Salida del agua en forma de lluvia.
- Salida del agua uniforme por todas las boquillas del rociador.
- Resistente al choque térmico y químico antilegionela.
- Garantía de 5 años en grifería y 3 años en complementos.
- Presión de uso entre 1-5 bar. Recomendada 3 bar.
- Resiste presiones estáticas igual o inferior a 10 bar y golpes de ariete de 25 bar.
- Nivel acústico a 3 bar: inferior a 20 dB.
- Prestaciones de confort a nivel de fidelidad, sensibilidad y constancia en la selección de la temperatura.
- Temperatura recomendada de agua caliente 55°C. Temperatura máxima de uso 65°C. Máximo 1h a 90°C.
- Superficie cromada: 15 micras de espesor de níquel, 0.3 micras de cromo.

## Ensayos

- Ensayos de estanquidad, caudal, comportamiento mecánico bajo presión, resistencia mecánica, dimensiones, acústica y corrosión, realizados según las exigencias de las Normas Europeas EN 817 y EN 248.

## Composición y recambios

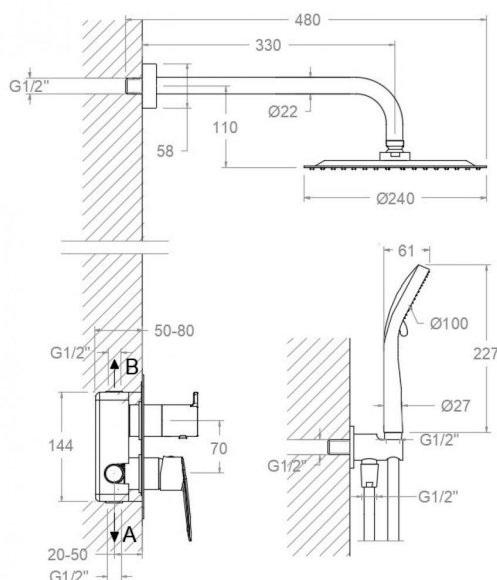
- Anillo limitador de temperatura: ALT350 (300062)
- Manecilla : 5100N-35 (51Z307756)
- Distintivo : DT1-CN (252825)
- Cobertor tuerca cartucho : 4980 (252834)
- Tuerca cartucho : TSC351 (250863)
- Cartucho : 35100 (252204)
- Volante distribuidor : 945001L (94Z308102)
- Tapa del volante : 3761NE (AAZ300630)
- Distribuidor : 4004 (AAZ300972)
- Placa embellecedora : KX2 (36C300951)



· Cuerpo empotrado :	XX1512 (AAZ307160)
· Camisa distribuidor:	CEMP3504 (AAZ307192)
· Camisa empotrado:	CEMP3501 (AAZ302077)
· Tuerca distribuidor:	TSC358 (AAZ303018)
· Ducha de mano :	3713P (196674)
· Soporte de ducha :	3796 (227490)
· Flexo de ducha :	2471C SC (255471)
· Florón del caño:	1331 (261850)
· Rociador:	RP240 (251322)
· Floron :	F3796 (AAZ306975)
· Brazo rociador:	B350 (197007)
· Rociador + Brazo Rociador:	BHRP240 (256263)

#### Observaciones





**K5115021 CHROMED (511502S+BHRP240+3713P+3796+2471C) KIT CIVIC**  
**K5115021**

**Collection:** Civic  
**Finish:** Chrome  
**Code:** 51D307391  
**Location:** Bath  
**Category:** Shower

## Technical characteristics

- Ceramic cartridge Ø35 mm.
- Water saving system S2 through the handle opening in two phases.
- Flow rate at 3 bar: 22 l/min through bath outlet and 21 l/min through shower outlet.
- Anti-limescale nozzles system.
- Water outlet with rain effect.
- Uniform water outlet through all the shower head nozzles.
- Thermal shock resistant and anti-Legionella chemical.
- Guarantee of 5 year for tapware and 3 years for accesories.
- Use pressure between 1-5 bar. Recomendated pressure 3 bar.
- Resists static pressure equal to or less than 10 bar and water hammer up to 25 bar.
- 3 bar acoustic level less than 20 dB.
- Comfort benefits of fidelity, sensibility and constancy in temperature selection.
- Recomendated temperature for hot water: 55°C. Maximum temperature of use: 65°C up to 1 hour at 90°C.
- Chromed surface: 15 microns thick of nickel and 0.3 microns thick of chrome.

## Tests

- Water tightness, flow rate, mechanical behavior under pressure, mechanical resistance, dimensional, acoustical and corrosion test according to european standards EN 817 and EN 248.

## Composition and spare parts

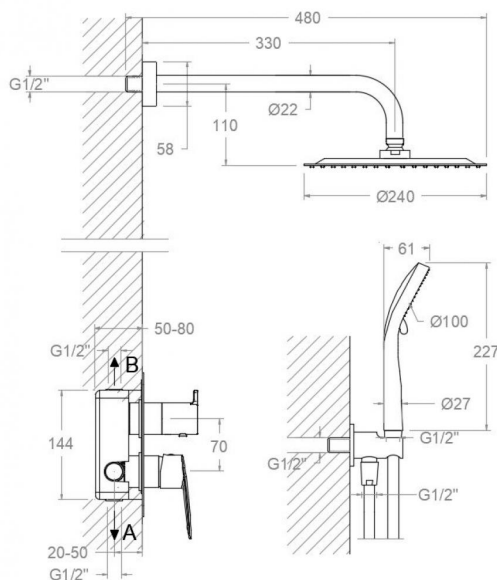
- Temperature limiter ring: ALT350 (300062)
- Handle: 5100N-35 (51Z307756)
- Index: DT1-CN (252825)
- Cartridge nut cover: 4980 (252834)
- Cartridge nut: TSC351 (250863)
- Cartidge: 35100 (252204)
- Handle wheel: 945001L (94Z308102)
- Handle wheel cover: 3761NE (AAZ300630)
- Ceramic diverter: 4004 (AAZ300972)
- Wall plate: KX2 (36C300951)
- Concealed body: XX1512 (AAZ307160)



· Distributor shirt:	CEMP3504 (AAZ307192)
· Shirt concealed:	CEMP3501 (AAZ302077)
· Diverter nut:	TSC358 (AAZ303018)
· Hand shower:	3713P (196674)
· Shower support:	3796 (227490)
· Shower flexible hose:	2471C SC (255471)
· Spout Escutcheon:	1331 (261850)
· Shower head:	RP240 (251322)
· Escutcheon:	F3796 (AAZ306975)
· Showerhead arm:	B350 (197007)
· Showerhead + Showerhead arm:	BHRP240 (256263)

## Observations





## K5115021

<b>Collection:</b>	<b>Fini:</b>	<b>Code:</b>
Civic	Chrome	51D307391
<b>Lieu:</b>	<b>Catégorie:</b>	
Bain	Douche	

### Caractéristiques techniques

- Cartouche céramique Ø35 mm.
- Système d'économie d'eau S2 à travers de l'ouverture de la manette en deux phases.
- Débit à 3 bar: sortie bain 22 l/min et sortie douche 21 l/min.
- Picots anti-calcaire.
- Sortie d'eau sous forme de pluie.
- Sortie d'eau uniforme à travers tout les pivots de pulvérisation de la pomme de tête.
- Résistant au choc thermique et chimique anti-légionelle.
- Garantie de 5 ans en robinetterie et 3 ans en compléments.
- Pression d'utilisation entre 1-5 bar. Recommandée à 3 bar.
- Résiste pressions statiques égal ou inférieur à 10 bar et coups de bélier de 25 bar.
- Niveau acoustique à 3 bar: inférieur à 20 dB.
- Prestacions de confort au niveau de fidélité, sensibilité et contance dans la sélection de la température.
- Température recommandée d'eau chaude 55°C. température maximum d'utilisation 65°C. maximum 1h à 90°C.
- Surface chromée: 15 microns d'épaisseur de nickel, 0.3 microns de chrome.

### Essais

- Essais d'étanchéité, débit, comportement mécanique sous pression, résistance mécanique, dimentions, acoustique et corrosion, fait selon les exigences des Normes Européenne EN 817 et EN 248.

### Composition et pièces de rechange

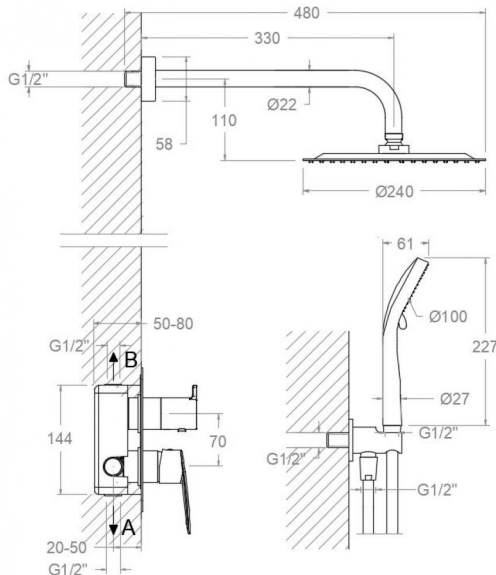
- Bagne limiteur de température: ALT350 (300062)
- Manette: 5100N-35 (51Z307756)
- Index: DT1-CN (252825)
- Écrou de fixation cartouche: 4980 (252834)
- Écrou de cartouche: TSC351 (250863)
- Cartouche: 35100 (252204)
- Croisillon distributeur: 945001L (94Z308102)
- Enjoliveur du croisillon: 3761NE (AAZ300630)
- Distributeur: 4004 (AAZ300972)
- Plaque enjoliveur: KX2 (36C300951)
- Corp encastré: XX1512 (AAZ307160)



· Chemise distributeur:	CEMP3504 (AAZ307192)
· Chemise d'encasté:	CEMP3501 (AAZ302077)
· Écrou distributeur:	TSC358 (AAZ303018)
· Douchette à main:	3713P (196674)
· Support de douche:	3796 (227490)
· Flexible de douche:	2471C SC (255471)
· Rosace de bec:	1331 (261850)
· Pomme de douche:	RP240 (251322)
· Rosace:	F3796 (AAZ306975)
· Bras de douche:	B350 (197007)
· Pomme de douche + Bras de douche:	BHRP240 (256263)

### Observations





## K5115021

<b>Sammlung:</b> Civic	<b>Ausführung:</b> Chrom	<b>Code:</b> 51D307391
<b>Standort:</b> Wannenfüll	<b>Kategorie:</b> Brausebatterie	

## Technische eigenschaften

- Keramik-Kartusche Ø35mm.
- Wassereinsparung S2, Öffnung über einen Zwischenanschlag.
- Durchfluss bei 3 bar: 22 l/min Ausgang A und 21 l/min Ausgang B.
- Antikalksystem durch Silikonknochen.
- Regen-Effekt.
- Gleichmäßiger Wasserstrahl durch alle Antikalk-Noppen der Regenbrause.
- Widerstandsfähigkeit bei Anti-Legionellen Temperaturschock.
- 5 Jahre Garantie auf Armaturen bei Herstellungsfehler und 3 Jahre auf Zubehör und Komponenten.
- Optimales Durchflussvolumen bei 3 bar. Wasserdruck zwischen 1 bis 5 bar.
- Druckdicht bei gleich oder unter 10 bar und Druckschläge bei 25 bar.
- Geräuschklasse I. Geräuschpegel bei 3 bar: unter 20 dB.
- Komfortleistungen von Sicherheit, Sensibilität und Konstanz bei der Temperatúrauswahl.
- Heißwassertemperatur-Empfehlung von 55°C. Maximale Temperatur 65°C. Maximal 1 Stunde bei 90°C.
- Zweischichtverchromung: 15 Mikrometer Nickel, 0,3 Mikrometer Chrom.

## Qualitätsprüfung

- Dichtheits-, Durchfluss-, mechanisches Verhalten unter Druck, mechanische Widerstands-, Maß-, Geräusch- und Korrosionsprüfung, gemäß den europäischen Normen EN 817 und EN 248.

## Ersatzteile-aufstellung

- Temperaturbegrenzungsring: ALT350 (300062)
- Hebel: 5100N-35 (51Z307756)
- Abdeckkappe: DT1-CN (252825)
- Kartuschenringblende: 4980 (252834)
- Kartuschenmutter: TSC351 (250863)
- Kartusche: 35100 (252204)
- Griff Umsteller: 945001L (94Z308102)
- Griff-Abdeckkappe: 3761NE (AAZ300630)
- Umsteller 2/3 Wege: 4004 (AAZ300972)
- Zierblende: KX2 (36C300951)





· Unterputz-Einbaukörper:	XX1512 (AAZ307160)
· Abdeckhülse f. Umsteller-Kartusche:	Unterputz CEMP3504 (AAZ307192)
· Abdeckhülse Unterputz-Einhebelmischer :	f. CEMP3501 (AAZ302077)
· Kartuschenmutter Umsteller:	TSC358 (AAZ303018)
· Handbrause:	3713P (196674)
· Brausehalter:	3796 (227490)
· Brauseschlauch:	2471C SC (255471)
· :	1331 (261850)
· Regenbrause:	RP240 (251322)
· Zierblende:	F3796 (AAZ306975)
· Wandarm für Regenbrause:	B350 (197007)
· Regenbrause + Wandarm:	BHRP240 (256263)

### Bemerkungen



**ramonsoler.**

→ [rsramonsoler.com](https://rsramonsoler.com)