

ramonsoler.

→ Ficha Técnica
Data Sheet
Fiche Technique
Technisches Datenblatt

Aquanova fly

**5620 MED CROMO MANETA MEDICA EN BOLSA
5620MED**

Colección: Aquanova fly	Acabado: Cromo	Código: 207375
Ubicación: Accesorios y recambios	Categoría:	

Características técnicas

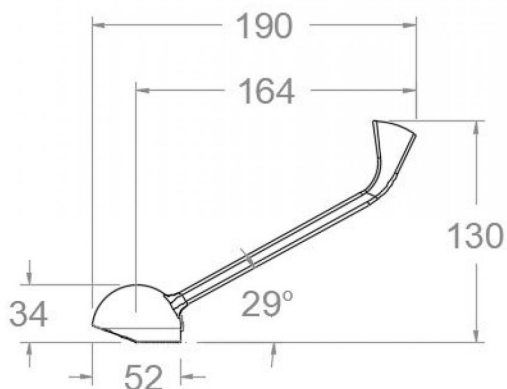
- Garantía de 5 años en grifería y 3 años en complementos.
- Superficie cromada: 15 micras de espesor de níquel, 0.3 micras de cromo.

Ensayos

- Ensayos de corrosión según las exigencias de la Norma Europea EN 248.

Observaciones

- Para cartuchos standard de 35mm



**5620 MED CHROME MEDICAL HANDLE
5620MED**

Collection: Aquanova fly	Finish: Chrome	Code: 207375
Location: Accessories & spare parts	Category:	

Technical characteristics

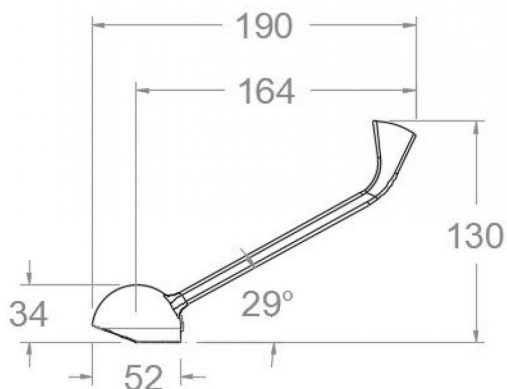
- Guarantee of 5 year for tapware and 3 years for accesories.
- Chromed surface: 15 microns thick of nickel and 0.3 microns thick of chrome.

Tests

- Corrosion test according to european standard EN 248.

Observations

- For standard cartridges of 35mm



**5620 MED CHROMÉ MANETTE MÉDICALE FLY
5620MED**

Collection: Aquanova fly	Fini: Chrome	Code: 207375
Lieu: Accessoires & recharges	Catégorie:	

Caractéristiques techniques

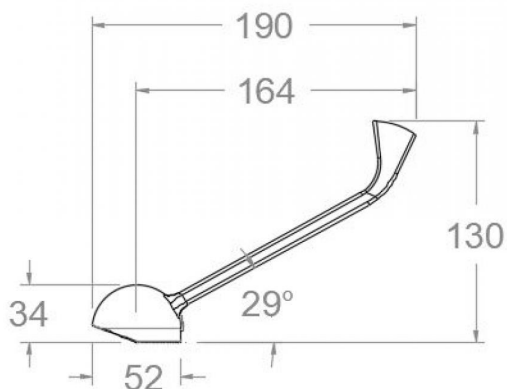
- Garantie de 5 ans en robinetterie et 3 ans en compléments.
- Surface chromée: 15 microns d'épaisseur de nickel, 0,3 microns de chrome.

Essais

- Essais de corrosion selon les exigences de la Norme Européenne EN 248.

Observations

- Pour cartouches standard 35mm



**5620 MED HEBEL MEDIZINISCH CHROM AQUANOVA FLY
5620MED**

Sammlung: Aquanova fly	Ausführung: Chrom	Code: 207375
Standort: Zubehöre und ersatzteile	Kategorie:	

Technische eigenschaften

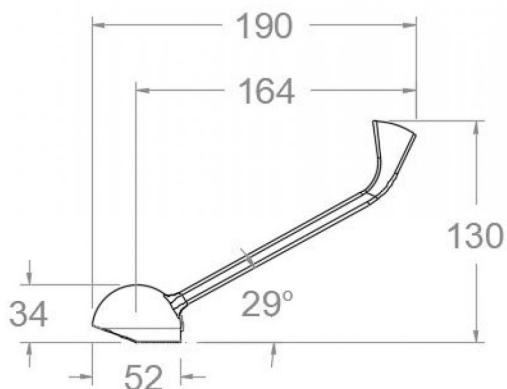
- 5 Jahre Garantie auf Armaturen bei Herstellungsfehler und 3 Jahre auf Zubehör und Komponenten.
- Zweischichtverchromung: 15 Mikrometer Nickel, 0,3 Mikrometer Chrom.

Qualitätsprüfung

- Korrosionsprüfung gemäß europäischer Norm EN 248.

Bemerkungen

- Für standard 35mm kartusche



ramonsoler.

→ rsramonsoler.com