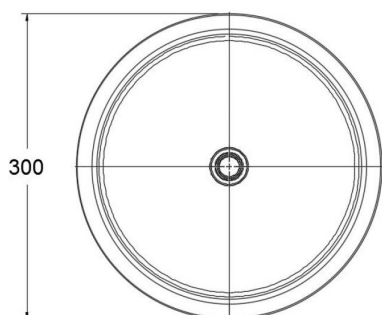
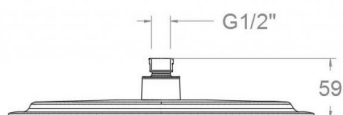


# ramonsoler.

→ Ficha Técnica  
Data Sheet  
Fiche Technique  
Technisches Datenblatt  
  
Hydrotherapy



### Rociador oro cepillado, ducha XL extraplano Ø300mm RP300NC

**Colección:**  
Hydrotherapy

**Acabado:**  
Níquel cepillado

**Código:**  
99Z307356

**Ubicación:**  
Baño

**Categoría:**  
Ducha

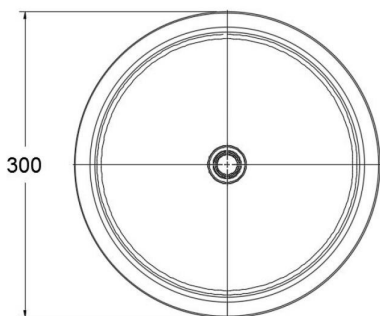
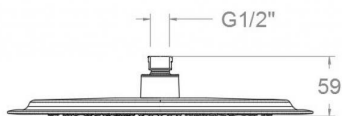
#### Características técnicas

- Sistema de boquillas anti-cal.
- Salida del agua uniforme por todas las boquillas del rociador.
- Resistente al choque térmico y químico antilegionela.
- Garantía de 3 años en complementos.
- Presión de uso entre 1-5 bar. Recomendada 3 bar.
- Temperatura recomendada de uso de 15°C a 55°C. Temperatura máxima de uso 65°C. Máximo 1h a 90°C

#### Ensayos

- Ensayos de estanquidad, flexión torsión, dispersión del chorro, resistencia mecánica, caudal y corrosión, según las exigencias de las Normas Europeas EN 1112 y EN 248.





## RP300NC BRUSHED NICKEL SHOWERHEAD ABS OF 300mm RP300NC

**Collection:**  
Hydrotherapy

**Finish:**  
Brushed nickel

**Code:**  
99Z307356

**Location:**  
Bath

**Category:**  
Shower

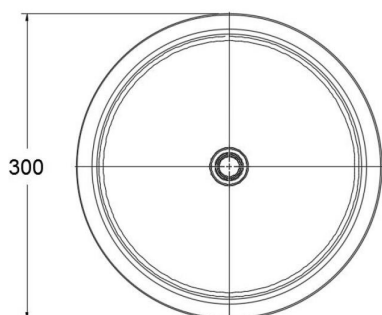
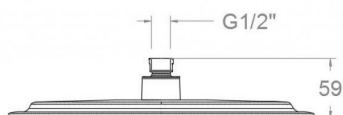
### Technical characteristics

- Anti-limescale nozzles system.
- Uniform water outlet through all the shower head nozzles.
- Thermal shock resistant and anti-Legionella chemical.
- Guarantee of 3 years for accesories.
- Use pressure between 1-5 bar. Recomendated pressure 3 bar.
- Recommended temperature of use from 15°C to 55°C. Maximum use temperature 65°C. Maximum 1h at 90°C

### Tests

- Water tightness, flexion and torsion, outlet dispersion, mechanical resistance, flow rate and corrosion test according to to european standards EN 1112 and EN 248.





## RP300NC NICKEL BROSSÉ DOUCHE DE TÊTE ABS DE 300mm RP300NC

**Collection:**  
Hydrotherapy

**Fini:**  
Nickel brossé

**Code:**  
99Z307356

**Lieu:**  
Bain

**Catégorie:**  
Douche

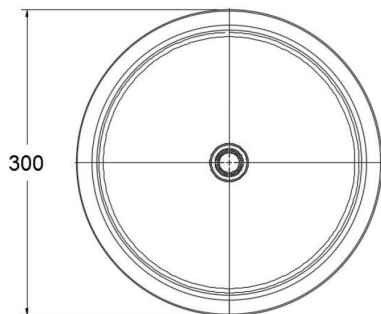
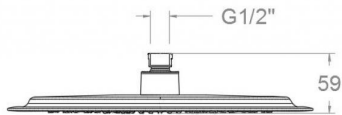
### Caractéristiques techniques

- Picots anti-calcaire.
- Sortie d'eau uniforme à travers tout les pivots de pulvérisation de la pomme de tête.
- Résistent au choc thermique et chimique anti-légionelle.
- Garantie de 3 ans en compléments.
- Pression d'utilisation entre 1-5 bar. Recommandée à 3 bar.
- Température d'utilisation recommandée de 15°C à 55°C. Température maximale d'utilisation 65°C. Maximum 1h à 90°C

### Essais

- Essais d'étanchéité, flexion de torsion, dispersion de jet, résistance mécanique, débit et corrosion, selon les exigences des Normes Européenne EN 1112 et EN 248.





RP300NC NICKEL GEBÜRSTET REGENBRAUSE ABS Ø300mm  
ANTIKALKSYSTEM

RP300NC

**Sammlung:**  
Hydrotherapy

**Ausführung:**  
Gebürstete nickel

**Code:**  
99Z307356

**Standort:**  
Wannenfüll

**Kategorie:**  
Brausebatterie

## Technische eigenschaften

- Antikalksystem durch Silikonnoopen.
- Gleichmäßiger Wasserstrahl durch alle Antikalk-Noppen der Regenbrause.
- Widerstandsfähigkeit bei Anti-Legionellen Temperaturschock.
- 3 Jahre Garantie auf Zubehör und Komponenten.
- Optimales Durchflussvolumen bei 3 bar. Wasserdruck zwischen 1 bis 5 bar.
- Temperatur-Empfehlung von 15-55°C. Maximale Temperatur 65°C. Maximal 1 Stunde bei 90°C

## Qualitätsprüfung

- Dichtheits-, Biegungs-, Torsions-, Wasserstrahl-, mechanisches Verhalten unter Druck, Durchfluss- und Korrosionsprüfung, gemäß den europäischen Normen EN 1112 und EN 248.



**ramonsoler.**

→ [rsramonsoler.com](https://rsramonsoler.com)