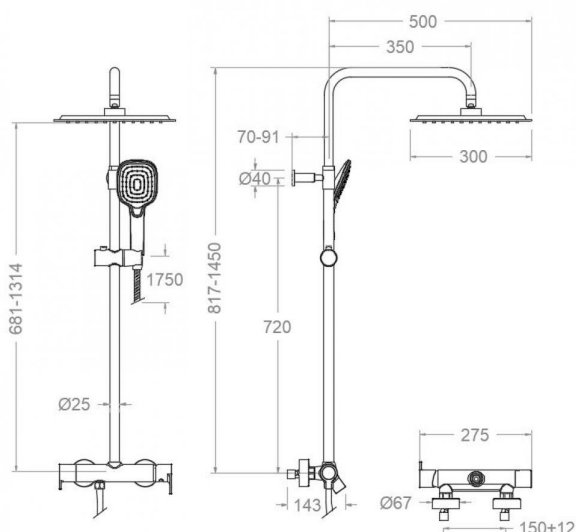


ramonsoler.

→ Ficha Técnica
Data Sheet
Fiche Technique
Technisches Datenblatt

Blautherm



937412 RPK3000C ORO CEPILLADO
(932802SOC+DN132DOC+RPK3000C+4914Q30C+2475COC)
937412RPK3000C

Colección: Blautherm
Acabado: Oro cepillado
Código: 94D307353
Ubicación: Baño
Categoría: Ducha

Características técnicas

- Cartucho cerámico Ø35 mm.
- Distribuidor 2 vías sin cierre
- Sistema de ahorro de agua S2 mediante la apertura de la manecilla en dos fases.
- Caudal a 3 bar: 12 l/min en salida teleducha y 16 l/min en salida rociador.
- Resistente al choque térmico y químico antilegionela.
- Garantía de 5 años en grifería y 3 años en complementos.
- Presión de uso entre 1-5 bar. Recomendada 3 bar.
- Resiste presiones estáticas igual o inferior a 10 bar y golpes de ariete de 25 bar.
- Nivel acústico a 3 bar: inferior a 20 dB.
- Prestaciones de confort a nivel de fidelidad, sensibilidad y constancia en la selección de la temperatura.
- Temperatura recomendada de agua caliente 55°C. Temperatura máxima de uso 65°C. Máximo 1h a 90°C.
- Sistema Termostop Block de limitación de la temperatura máxima del agua caliente.

Ensayos

- Ensayos de estanquidad, caudal, comportamiento mecánico bajo presión, resistencia mecánica, dimensiones, acústica y corrosión, realizados según las exigencias de las Normas Europeas EN 817 y EN 248.

Composición y recambios

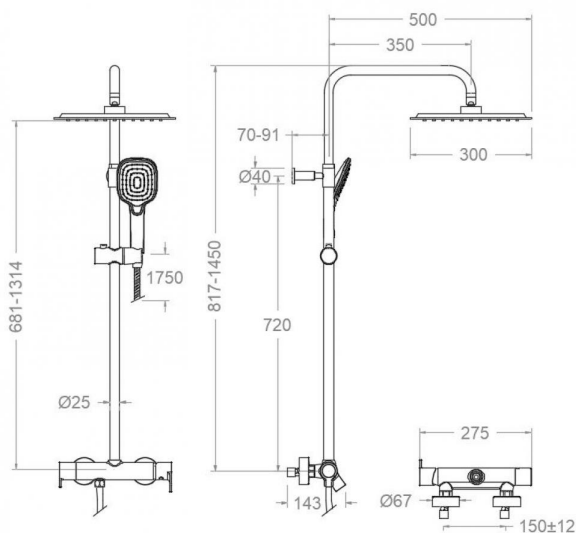
- Manecilla : 9400-350C (94Z308508)
- Anillo limitador de temperatura: ALT350 (300062)
- Cartucho : 35100 (252204)
- Cobertor tuerca cartucho : 49800C (AAZ303180)
- Tuerca cartucho : TSC351 (250863)
- Tuerca distribuidor: TSC354 (261914)
- Distribuidor : 4004 (AAZ300972)
- Asiento : AGM-2IOC (AAZ308073)
- Volante distribuidor : 94580C (94Z308251)
- Valvula antiretorno : ARD15 (181680)
- Distintivo : DT1-OCN (AAZ303183)
- Floron + excéntrica : 13260C (AAZ303196)



- Ducha de mano : 4914Q3OC (99Z306276)
- Tuerca de asiento : T3/4OC (AAZ305676)
- Soporte de ducha : 1269NC (AAZ308348)
- Soporte de pared: 1707T (AAZ308153)
- Soporte fijación tubo: SFDN132DOC (AAZ308364)
- Flexo de ducha : 2475COC (99Z302157)
- Rociador: RPK300OC (99Z307376)
- Columna de ducha: DN132DOC (AAZ307268)
- Tapa del volante : 3761OC (AAZ303055)

Observaciones





937412 RPK300C BRUSHED GOLD
(932802SOC+DN132DOC+RPK300C+4914Q30C+2475COC)
937412RPK300C

Collection: Blautherm
Finish: Brushed gold
Code: 94D307353
Location: Bath
Category: Shower

Technical characteristics

- Ceramic cartridge Ø35 mm.
- Diverter 2 ways without closure.
- Water saving system S2 through the handle opening in two fases.
- Flow rate at 3 bar: 12 l/min through hand shower outlet and 16 l/min through showerhead outlet.
- Thermal shock resistant and anti-Legionella chemical.
- Guarantee of 5 year for tapware and 3 years for accesories.
- Use pressure between 1-5 bar. Recomendated pressure 3 bar.
- Resists static pressure equal to or less than 10 bar and water hammer up to 25 bar.
- 3 bar acoustic level less than 20 dB.
- Comfort benefits of fidelity, sensibility and constancy in temperature selection.
- Recomendated temperature for hot water: 55°C. Maximum temperature of use: 65°C up to 1 hour at 90°C.
- Termostop Black system for maximum water temperature limitation.

Tests

- Water tightness, flow rate, mechanical behavior under pressure, mechanical resistance, dimensional, acoustical and corrosion test according to european standards EN 817 and EN 248.

Composition and spare parts

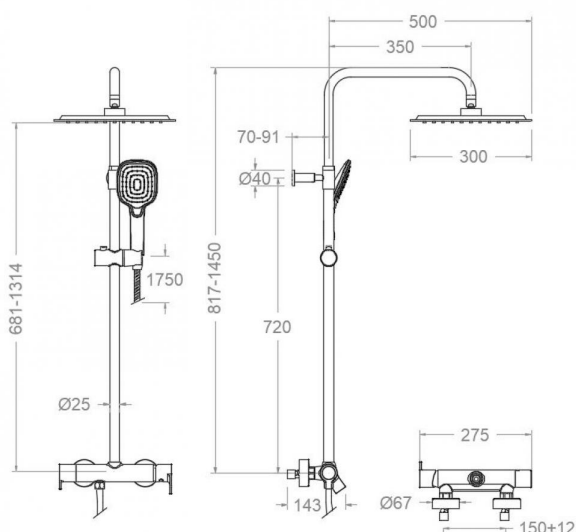
- Handle: 9400-350C (94Z308508)
- Temperature limiter ring: ALT350 (300062)
- Cartridge: 35100 (252204)
- Cartridge nut cover: 49800C (AAZ303180)
- Cartridge nut: TSC351 (250863)
- Diverter nut: TSC354 (261914)
- Ceramic diverter: 4004 (AAZ300972)
- Seat: AGM-2IOC (AAZ308073)
- Handle wheel: 94580C (94Z308251)
- Check valve: ARD15 (181680)
- Index: DT1-OCN (AAZ303183)
- Escutcheon + Eccentric: 1326OC (AAZ303196)
- Hand shower: 4914Q30C (99Z306276)



- Screw seat: T3/40C (AAZ305676)
- Shower support: 1269NC (AAZ308348)
- Wall bracket: 1707T (AAZ308153)
- Tube fixing bracket: SFDN132DOC (AAZ308364)
- Shower flexible hose: 2475COC (99Z302157)
- Shower head: RPK3000C (99Z307376)
- Shower column: DN132DOC (AAZ307268)
- Handle wheel cover: 37610C (AAZ303055)

Observations





937412 RPK300OC OR BROSSÉ
(932802SOC+DN132DOC+RPK300OC+4914Q3OC+2475COC)
937412RPK300OC

Collection: Blautherm
Fini: Or brossé
Code: 94D307353
Lieu: Bain
Catégorie: Douche

Caractéristiques techniques

- Cartouche céramique Ø35 mm.
- Distributeur 2 voies sans fermeture
- Système d'économie d'eau S2 à travers de l'ouverture de la manette en deux phases.
- Débit à 3 bar: 12 l/min en sortie douchette et 16 l/min en sortie douche de tête.
- Résistant au choc thermique et chimique anti-légionelle.
- Garantie de 5 ans en robinetterie et 3 ans en compléments.
- Pression d'utilisation entre 1-5 bar. Recommandée à 3 bar.
- Résiste pressions statiques égal ou inférieur à 10 bar et coups de bélier de 25 bar.
- Niveau acoustique à 3 bar: inférieur à 20 dB.
- Prestations de confort au niveau de fidélité, sensibilité et contance dans la sélection de la température.
- Température recommandée d'eau chaude 55°C. température maximum d'utilisation 65°C. maximum 1h à 90°C.
- Système Termostop Block de limitation de la température maximum d'eau chaude.

Essais

- Essais d'étanchéité, débit, comportement mécanique sous pression, résistance mécanique, dimentions, acoustique et corrosion, fait selon les exigences des Normes Européenne EN 817 et EN 248.

Composition et pièces de rechange

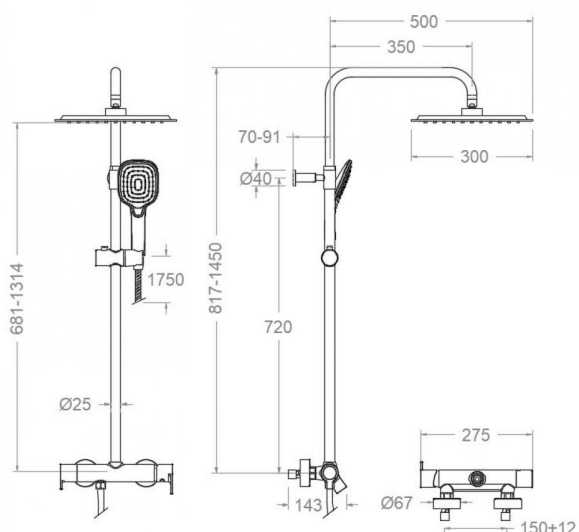
- Manette: 9400-350C (94Z308508)
- Baigne limiteur de température: ALT350 (300062)
- Cartouche: 35100 (252204)
- Écrou de fixation cartouche: 49800C (AAZ303180)
- Écrou de cartouche: TSC351 (250863)
- Écrou distributeur: TSC354 (261914)
- Distributeur: 4004 (AAZ300972)
- Siège: AGM-2IOC (AAZ308073)
- Croisillon distributeur: 94580C (94Z308251)
- Clapet anti-retour: ARD15 (181680)
- Index: DT1-OCN (AAZ303183)
- Rosace + Excentrique: 13260C (AAZ303196)



- Douchette à main: 4914Q3OC (99Z306276)
- Écrou siège: T3/4OC (AAZ305676)
- Support de douche: 1269NC (AAZ308348)
- Support mural: 1707T (AAZ308153)
- Support de fixation tube: SFDN132DOC (AAZ308364)
- Flexible de douche: 2475COC (99Z302157)
- Pomme de douche: RPK300OC (99Z307376)
- Colonne de douche: DN132DOC (AAZ307268)
- Enjoliveur du croisillon: 3761OC (AAZ303055)

Observations





937412 RPK3000C GOLD GEBÜRSTET
 (932802SOC+DN132DOC+RPK3000C+4914Q30C+2475COC)
 937412RPK3000C

Sammlung: Blautherm
Ausführung: Gebürstete gold
Code: 94D307353
Standort: Wannenfüll
Kategorie: Brausebatterie

Technische eigenschaften

- Keramik-Kartusche Ø35mm.
- 2-Wege-Umsteller ohne Schließung vom Durchfluss.
- Wassereinsparung S2, Öffnung über einen Zwischenanschlag.
- Durchfluss bei 3 bar: 12 l/min Ausgang Handbrause und 16 l/min Ausgang Regenbrause.
- Widerstandsfähigkeit bei Anti-Legionellen Temperaturschock.
- 5 Jahre Garantie auf Armaturen bei Herstellungsfehler und 3 Jahre auf Zubehör und Komponenten.
- Optimales Durchflussvolumen bei 3 bar. Wasserdruck zwischen 1 bis 5 bar.
- Druckdicht bei gleich oder unter 10 bar und Druckschläge bei 25 bar.
- Geräuschkategorie I. Geräuschpegel bei 3 bar: unter 20 dB.
- Komfortleistungen von Sicherheit, Sensibilität und Konstanz bei der Temperature Auswahl.
- Heißwassertemperatur-Empfehlung von 55°C. Maximale Temperatur 65°C. Maximal 1 Stunde bei 90°C.
- Thermostop Block-System zur Begrenzung der maximalen Warmwassertemperatur.

Qualitätsprüfung

- Dichtheits-, Durchfluss-, mechanisches Verhalten unter Druck, mechanische Widerstands-, Maß-, Geräusch- und Korrosionsprüfung, gemäß den europäischen Normen EN 817 und EN 248.

Ersatzteile-aufstellung

- Hebel: 9400-350C (94Z308508)
- Temperaturbegrenzungsring: ALT350 (300062)
- Kartusche: 35100 (252204)
- Kartuschenringblende: 49800C (AAZ303180)
- Kartuschenmutter: TSC351 (250863)
- Kartuschenmutter Umsteller: TSC354 (261914)
- Umsteller 2/3 Wege: 4004 (AAZ300972)
- Befestigungssitz: AGM-2IOC (AAZ308073)
- Griff Umsteller: 94580C (94Z308251)
- Rückflussverhinderungsventil : ARD15 (181680)
- Abdeckkappe: DT1-OCN (AAZ303183)



· S-Anschluss + Zierblende:	13260C (AAZ303196)
· Handbrause:	4914Q30C (99Z306276)
· Mutter für Befestigungssitz:	T3/40C (AAZ305676)
· Brausehalter:	1269NC (AAZ308348)
· Wandhalterung:	1707T (AAZ308153)
· Brausestangenwandhalter:	SFDN132DOC (AAZ308364)
· Brauseschlauch:	2475COC (99Z302157)
· Regenbrause:	RPK3000C (99Z307376)
· Brausestange für Regenbrauseset:	DN132DOC (AAZ307268)
· Griff-Abdeckkappe:	37610C (AAZ303055)

Bemerkungen



ramonsoler.

→ rsramonsoler.com