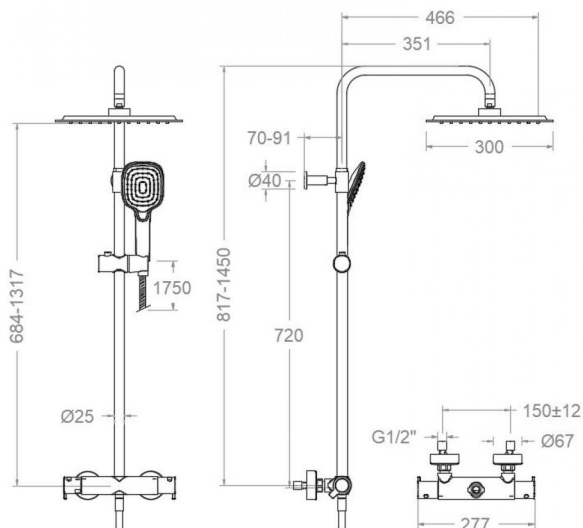


# ramonsoler.

→ Ficha Técnica  
Data Sheet  
Fiche Technique  
Technisches Datenblatt

Blautherm



945412 RPK300OC ORO CEPILLADO  
(941202SOC+DN132DOC+RPK300OC+4914Q3OC+2475COC)  
945412RPK300OC

**Colección:** Blautherm  
**Acabado:** Oro cepillado  
**Código:** 94D307346  
**Ubicación:** Baño  
**Categoría:** Ducha

## Características técnicas

- Cartucho Termostático Ø34.
- Distribuidor 2 vías con cierre
- Caudal a 3 bar: 12 l/min en salida teleducha y 16 l/min en salida rociador.
- Resistente al choque térmico y químico antilegionela.
- Garantía de 5 años en grifería y 3 años en complementos.
- Presión de uso entre 1-5 bar. Recomendada 3 bar.
- Resiste presiones estáticas igual o inferior a 10 bar y golpes de ariete de 25 bar.
- Nivel acústico a 3 bar: inferior a 20 dB.
- Prestaciones de confort a nivel de fidelidad, sensibilidad y constancia en la selección de la temperatura.
- Temperatura recomendada de agua caliente 55°C. Temperatura máxima de uso 65°C. Máximo 1h a 90°C.
- Instalación mínima recomendada con calentadores a gas o eléctricos a partir de 10 litros y una potencia de 18 Kw.
- Rápida respuesta a variaciones de temperatura. Tiempo máximo 1 segundo.
- Cartucho termostático con Sistema Hot Block de seguridad antiquemaduras.
- Sistema Termostop de bloqueo de la temperatura a 38°.
- Sistema Cooltouch que mantiene las griferías frías-templadas al tacto.

## Ensayos

- Ensayos de estanquidad, caudal, comportamiento mecánico bajo presión, resistencia mecánica, dimensiones, acústica y corrosión, realizados según las exigencias de las Normas Europeas EN 1111 y EN 248.

## Composición y recambios

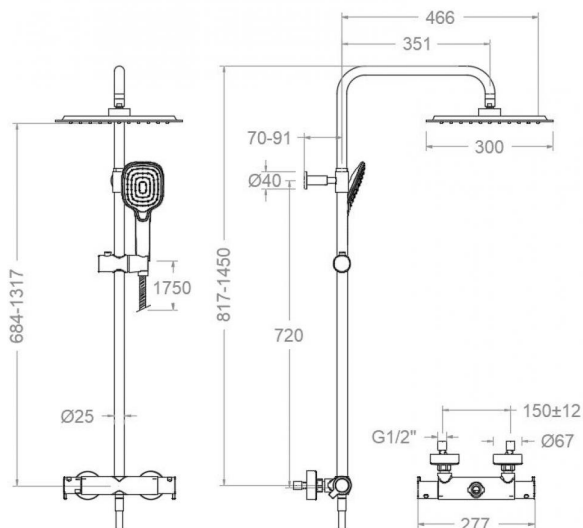
- Volante Tem.: 9351LOC (94Z307911)
- Volante caudal: 9457LOC (94Z308126)
- Tapa del volante : 3761OC (AAZ303055)
- Cartucho termostático: 1701T (261919)
- Tuerca cartucho : TSC358 (AAZ303018)
- Distribuidor : 4000 (210849)
- Valvula antiretorno : ARD15 (181680)
- Floron + excéntrica : 1326NFOC (AAZ305667)



- Ducha de mano : 4914Q3OC (99Z306276)
- Soporte de ducha : 1269NC (AAZ308348)
- Soporte de pared: 1707T (AAZ308153)
- Soporte fijación tubo: SFDN132DOC (AAZ308364)
- Racord de ducha : RD10MOC (AAZ305671)
- Asiento : AGTI02OC (AAZ305669)
- Tuerca de asiento : T3/4OC (AAZ305676)
- Flexo de ducha : 2475COC (99Z302157)
- Rociador: RPK300OC (99Z307376)
- Columna de ducha: DN132DOC (AAZ307268)
- Anillo limitador de temperatura: ALT5 (261920)

## Observaciones





945412 RPK300OC BRUSHED GOLD  
(941202SOC+DN132DOC+RPK300OC+4914Q3OC+2475COC)  
945412RPK300OC

**Collection:** Blautherm  
**Finish:** Brushed gold  
**Code:** 94D307346  
**Location:** Bath  
**Category:** Shower

## Technical characteristics

- Thermostatic cartridge Ø34.
- Diverter 2 ways with closure.
- Flow rate at 3 bar: 12 l/min through hand shower outlet and 16 l/min through showerhead outlet.
- Thermal shock resistant and anti-Legionella chemical.
- Guarantee of 5 year for tapware and 3 years for accesories.
- Use pressure between 1-5 bar. Recomendated pressure 3 bar.
- Resists static pressure equal to or less than 10 bar and water hammer up to 25 bar.
- 3 bar acoustic level less than 20 dB.
- Comfort benefits of fidelity, sensibility and constancy in temperature selection.
- Recomendated temperature for hot water: 55°C. Maximum temperature of use: 65°C up to 1 hour at 90°C.
- Minimum installation required with gas or electrical water heaters from 10 liters with 18 Kw of power.
- Quick response to temperature variations. Maximum time of 1 second.
- Thermostatic cartridge with Hot Block system for anti burn safety.
- Termostop system for blocking temperature at 38°C.
- Cooltouch system that maintains the tapware cold-temperate to the touch.

## Tests

- Water tightness, flow rate, mechanical behavior under pressure, mechanical resistance, dimensional, acoustical and corrosion test according to european standards EN 1111 and EN 248.

## Composition and spare parts

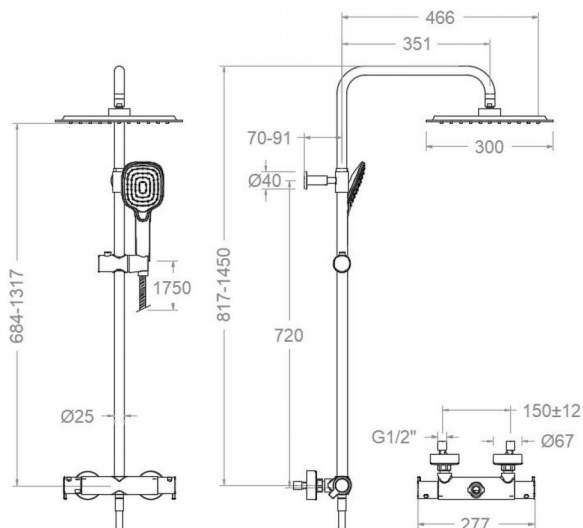
- Handle wheel temperature: 9351LOC (94Z307911)
- Handle wheel flow: 9457LOC (94Z308126)
- Handle wheel cover: 3761OC (AAZ303055)
- Thermostatic cartridge: 1701T (261919)
- Cartridge nut: TSC358 (AAZ303018)
- Ceramic diverter: 4000 (210849)
- Check valve: ARD15 (181680)
- Escutcheon + Eccentric: 1326NFOC (AAZ305667)
- Hand shower: 4914Q3OC (99Z306276)



- Shower support: 1269NC (AAZ308348)
- Wall bracket: 1707T (AAZ308153)
- Tube fixing bracket: SFDN132DOC (AAZ308364)
- Shower connector: RD10MOC (AAZ305671)
- Seat: AGT102OC (AAZ305669)
- Screw seat: T3/4OC (AAZ305676)
- Shower flexible hose: 2475COC (99Z302157)
- Shower head: RPK300OC (99Z307376)
- Shower column: DN132DOC (AAZ307268)
- Temperature limiter ring: ALT5 (261920)

## Observations





945412 RPK3000C OR BROSSÉ  
(941202SOC+DN132DOC+RPK3000C+4914Q30C+2475COC)  
945412RPK3000C

**Collection:** Blautherm  
**Fini:** Or brossé  
**Code:** 94D307346  
**Lieu:** Bain  
**Catégorie:** Douche

### Caractéristiques techniques

- Cartouche Thermostatique ø34.
- Distributeur 2 voies avec fermeture
- Débit à 3 bar: 12 l/min en sortie douchette et 16 l/min en sortie douche de tête.
- Résistant au choc thermique et chimique anti-légionelle.
- Garantie de 5 ans en robinetterie et 3 ans en compléments.
- Pression d'utilisation entre 1-5 bar. Recommandée à 3 bar.
- Résiste pressions statiques égal ou inférieur à 10 bar et coups de bélier de 25 bar.
- Niveau acoustique à 3 bar: inférieur à 20 dB.
- Prestacions de confort au niveau de fidélité, sensibilité et contance dans la sélection de la température.
- Température recommandée d'eau chaude 55°C. température maximum d'utilisation 65°C. maximum 1h à 90°C.
- Installation minimum recommandée avec Chauffe-eau à gaz ou électrique à partir de 10 litres et une puissance de 18 Kw.
- Rapide réponse à variations de température. Temps maximum 1 seconde.
- Cartouche Thermostatique avec système Hot Block de sécurité anti-brullure.
- Système Termostop de blocage de la température à 38°.
- Système Cooltouch qui garde la robinetterie froids-chaudes au toucher.

### Essais

- Essais d'étanchéité, débit, comportement mécanique sous pression, résistance mécanique, dimentions, acoustique et corrosion, fait selon les exigences des Normes Européenne EN 1111 et EN 248.

### Composition et pièces de rechange

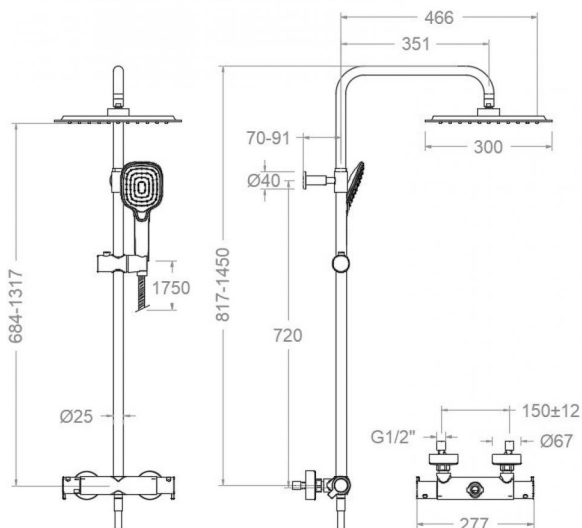
- Croisillon de température: 9351LOC (94Z307911)
- Croisillon de débit: 9457LOC (94Z308126)
- Enjoliveur du croisillon: 3761OC (AAZ303055)
- Cartouche thermostatique: 1701T (261919)
- Écrou de cartouche: TSC358 (AAZ303018)
- Distributeur: 4000 (210849)
- Clapet anti-retour: ARD15 (181680)
- Rosace + Excentrique: 1326NFOC (AAZ305667)



· Douchette à main:	4914Q3OC (99Z306276)
· Support de douche:	1269NC (AAZ308348)
· Support mural:	1707T (AAZ308153)
· Support de fixation tube:	SFDN132DOC (AAZ308364)
· Raccord de douche:	RD10MOC (AAZ305671)
· Siège:	AGTI02OC (AAZ305669)
· Écrou siège:	T3/4OC (AAZ305676)
· Flexible de douche:	2475COC (99Z302157)
· Pomme de douche:	RPK300OC (99Z307376)
· Colonne de douche:	DN132DOC (AAZ307268)
· Baignoire limiteur de température:	ALT5 (261920)

### Observations





945412 RPK3000C GOLD GEBÜRSTET  
(941202SOC+DN132DOC+RPK3000C+4914Q30C+2475COC)  
945412RPK3000C

**Sammlung:** Blautherm  
**Ausführung:** Gebürstete gold  
**Code:** 94D307346  
**Standort:** Wannenfüll  
**Kategorie:** Brausebatterie

## Technische eigenschaften

- Thermostat-Kartusche Ø34mm.
- 2-Wege-Umsteller inkl. Schließung vom Durchfluss.
- Durchfluss bei 3 bar: 12 l/min Ausgang Handbrause und 16 l/min Ausgang Regenbrause.
- Widerstandsfähigkeit bei Anti- Legionellen Temperaturschock.
- 5 Jahre Garantie auf Armaturen bei Herstellungsfehler und 3 Jahre auf Zubehör und Komponenten.
- Optimales Durchflussvolumen bei 3 bar. Wasserdruck zwischen 1 bis 5 bar.
- Druckdicht bei gleich oder unter 10 bar und Druckschläge bei 25 bar.
- Geräuschklasse I. Geräuschpegel bei 3 bar: unter 20 dB.
- Komfortleistungen von Sicherheit, Sensibilität und Konstanz bei der Temperatursauswahl.
- Heißwassertemperatur-Empfehlung von 55°C. Maximale Temperatur 65°C. Maximal 1 Stunde bei 90°C.
- Gas- oder Elektro-Durchlauferhitzer von mindestens 10 Liter sowie 18 kW (Elektro) und 250 Kcal/min (Gas) Leistung erforderlich.
- Schnelle Reaktion, in weniger als 1 Sekunde, bei Temperatur- und Durchflussschwankungen.
- Thermostatkartusche mit Hotblock-Verbrühschutz-System.
- Thermostop-System mit Temperatursperre bei 38°C.
- Cooltouch, ein System das einen angenehmen warmen Takt beim Berühren der Oberfläche der Thermostatarmaturen gewährleistet.

## Qualitätsprüfung

- Dichtheits-, Durchfluss-, mechanisches Verhalten unter Druck, mechanische Widerstands-, Maß-, Geräusch- und Korrosionsprüfung, gemäß den europäischen Normen EN 1111 und EN 248.

## Ersatzteile-aufstellung

- Griff Temperatur: 9351LOC (94Z307911)
- Griff Durchfluss: 9457LOC (94Z308126)
- Griff-Abdeckkappe: 3761OC (AAZ303055)
- Thermostatkartusche: 1701T (261919)
- Kartuschenmutter: TSC358 (AAZ303018)
- Umsteller 2/3 Wege: 4000 (210849)
- Rückflussverhinderungsventil : ARD15 (181680)





- S-Anschluss + Zierblende: 1326NFOC (AAZ305667)
- Handbrause: 4914Q3OC (99Z306276)
- Brausehalter: 1269NC (AAZ308348)
- Wandhalterung: 1707T (AAZ308153)
- Brausestangenwandhalter: SFDN132DOC (AAZ308364)
- Brauseschlauchanschluss: RD10MOC (AAZ305671)
- Befestigungssitz: AGT102OC (AAZ305669)
- Mutter für Befestigungssitz: T3/4OC (AAZ305676)
- Brauseschlauch: 2475COC (99Z302157)
- Regenbrause: RPK300OC (99Z307376)
- Brausestange für Regenbrauseset: DN132DOC (AAZ307268)
- Temperaturbegrenzungsring: ALT5 (261920)

## Bemerkungen



**ramonsoler.**

→ [rsramonsoler.com](https://rsramonsoler.com)