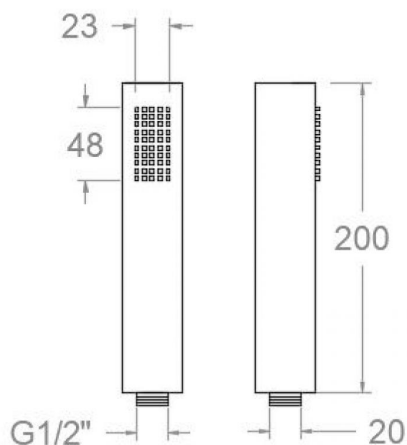


ramonsoler.

→ Ficha Técnica
Data Sheet
Fiche Technique
Technisches Datenblatt

Hydrotherapy



RSM4716 PR NEGRO MATE DUCHA RECTANGULAR ABS RSM4716PRNM

Colección: Hydrotherapy	Acabado: Negro mate	Código: 99Z307326
Ubicación: Baño	Categoría: Ducha	

Características técnicas

- NOM-008-conagua-1998
- Caudal a 3 bar: 8 l/min.
- Sistema de boquillas anti-cal.
- Salida del agua en forma de lluvia.
- Garantía de 3 años en complementos.
- Presión de uso entre 1-5 bar. Recomendada 3 bar.

Ensayos

- Ensayos de estanquidad, flexión torsión, dispersión del chorro, resistencia mecánica, caudal y corrosión, según las exigencias de las Normas Europeas EN 1112 y EN 248.

Observaciones

- Material: ABS
Limpieza y mantenimiento: Para un correcto mantenimiento en rociadores y teleduchas es importante limpiar periódicamente las boquillas de silicona, pasar los dedos sobre las boquillas haciendo que la cal se desprenda.
IMPORTANTE: Ramon Soler no asumirá ninguna garantía si no sigue estas recomendaciones de limpieza y mantenimiento.





RSM4716 PR BLACK MATTE ABS RECTANGULAR SHOWER RSM4716PRNM

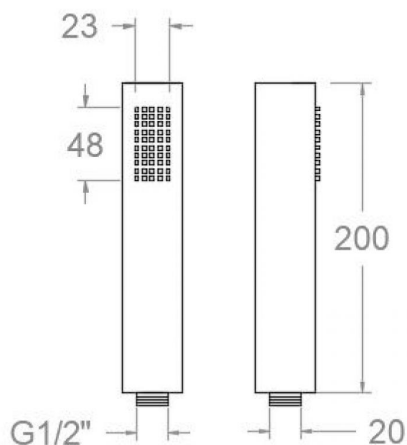
Collection: Hydrotherapy	Finish: Black matte	Code: 99Z307326
Location: Bath	Category: Shower	

Technical characteristics

- NOM-008-conagua-1998
- Flow rate at 3 bar: 8 l/min.
- Anti-limescale nozzles system.
- Water outlet with rain effect.
- Guarantee of 3 years for accesories.
- Use pressure between 1-5 bar. Recomendated pressure 3 bar.

Tests

- Water tightness, flexion and torsion, outlet dispersion, mechanical resistance, flow rate and corrosion test according to european standards EN 1112 and EN 248.





RSM4716PRNM

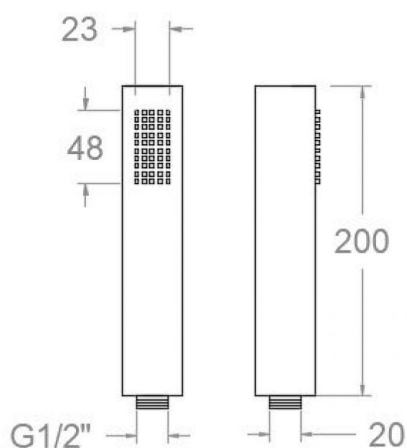
Collection: Hydrotherapy	Fini: Noir mat	Code: 99Z307326
Lieu: Bain	Catégorie: Douche	

Caractéristiques techniques

- NOM-008-conagua-1998
- Débit à 3 bar: 8 l/min.
- Picots anti-calcaire.
- Sortie d'eau sous forme de pluie.
- Garantie de 3 ans en compléments.
- Pression d'utilisation entre 1-5 bar. Recommandée à 3 bar.

Essais

- Essais d'étanchéité, flexion de torsion, dispersion de jet, résistance mécanique, débit et corrosion, selon les exigences des Normes Européenne EN 1112 et EN 248.





RSM4716PRNM

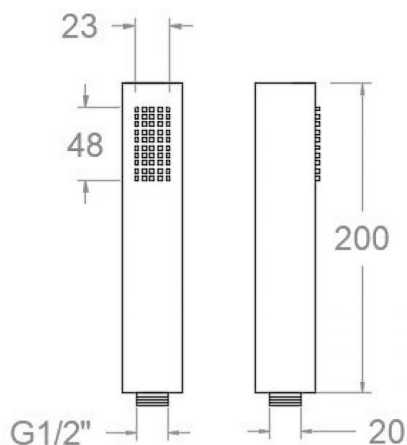
Sammlung: Hydrotherapy	Ausführung: Matte schwarz	Code: 99Z307326
Standort: Wannenfüll	Kategorie: Brausebatterie	

Technische eigenschaften

- NOM-008-conagua-1998
- Durchfluss bei 3 bar: 8 l/min.
- Antikalksystem durch Silikonknochen.
- Regen-Effekt.
- 3 Jahre Garantie auf Zubehör und Komponenten.
- Optimales Durchflussvolumen bei 3 bar. Wasserdruck zwischen 1 bis 5 bar.

Qualitätsprüfung

- Dichtheits-, Biegungs-, Torsions-, Wasserstrahl-, mechanisches Verhalten unter Druck, Durchfluss- und Korrosionsprüfung, gemäß den europäischen Normen EN 1112 und EN 248.



ramonsoler.

→ rsramonsoler.com