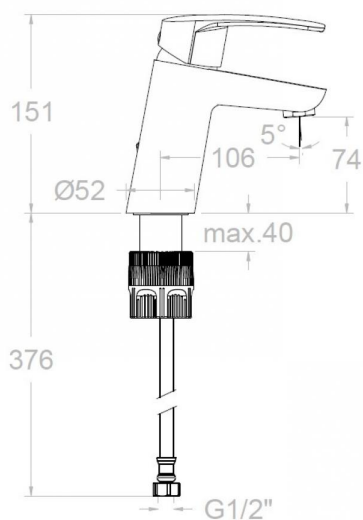


ramonsoler.

→ Ficha Técnica
Data Sheet
Fiche Technique
Technisches Datenblatt

New fly



New Fly Tool Free, monomando de lavabo inclinado, negro mate RSM57011NM

Colección: New fly	Acabado: Negro mate	Código: 57A307325
Ubicación: Baño	Categoría: Lavabo	

Características técnicas

- Cartucho cerámico Ø40 mm.
- Sistema de ahorro de agua S2 mediante la apertura de la manecilla en dos fases.
- Caudal a 3 bar: 5 l/min.
- Resistente al choque térmico y químico antilegionela.
- Garantía de 5 años en grifería y 3 años en complementos.
- Presión de uso entre 1-5 bar. Recomendada 3 bar.
- Resiste presiones estáticas igual o inferior a 10 bar y golpes de ariete de 25 bar.
- Nivel acústico a 3 bar: inferior a 20 dB.
- Prestaciones de confort a nivel de fidelidad, sensibilidad y constancia en la selección de la temperatura.
- Temperatura recomendada de agua caliente 55°C. Temperatura máxima de uso 65°C. Máximo 1h a 90°C.
- Sistema Termostop Block de limitación de la temperatura máxima del agua caliente.

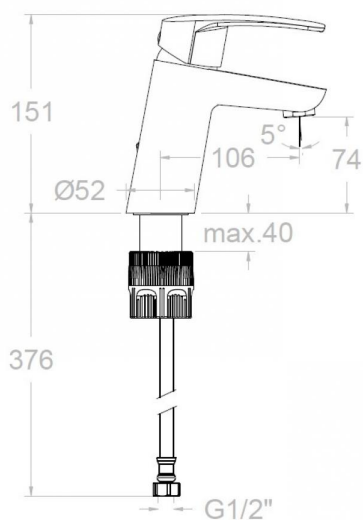
Ensayos

- Ensayos de estanquidad, caudal, comportamiento mecánico bajo presión, resistencia mecánica, dimensiones, acústica y corrosión, realizados según las exigencias de las Normas Europeas EN 817 y EN 248.

Composición y recambios

· Manecilla :	5700-40NM (57Z304026)
· Distintivo :	DT1-NMN (AAZ303182)
· Cobertor tuerca cartucho :	5780NM (AAZ304486)
· Tuerca cartucho :	TSC400 (230451)
· Cartucho :	40100-3 (AAZ304464)
· Porta cadenilla :	PCVNM (AAZ306677)
· Cola Roscada:	CRF320 (AAZ304358)
· Junta de base:	BJB08 (AAZ306306)
· Tuerca cola roscada:	TCR01 (AAZ305357)
· Tuerca palomilla:	TP3/8X2 (AAZ305358)
· Conexiones flexibles :	237 (AAZ300858)





RSM57011NM BLACK MATTE FLEX. CONNE. 1/2 LEANING WASHBASIN 5L NEW FLY TOOL FREE S2 RSM57011NM

Collection: New fly	Finish: Black matte	Code: 57A307325
Location: Bath	Category: Washbasin	

Technical characteristics

- Ceramic cartridge Ø40 mm.
- Water saving system S2 through the handle opening in two fases.
- Flow rate at 3 bar: 5 l/min.
- Thermal shock resistant and anti-Legionella chemical.
- Guarantee of 5 year for tapware and 3 years for accesories.
- Use pressure between 1-5 bar. Recomendated pressure 3 bar.
- Resists static pressure equal to or less than 10 bar and water hammer up to 25 bar.
- 3 bar acoustic level less than 20 dB.
- Comfort benefits of fidelity, sensibility and constancy in temperature selection.
- Recomendated temperature for hot water: 55°C. Maximum temperature of use: 65°C up to 1 hour at 90°C.
- Termostop Black system for maximum water temperature limitation.

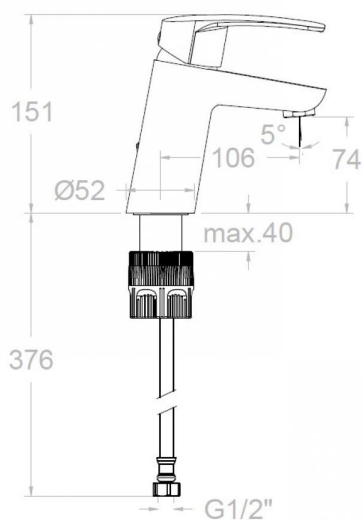
Tests

- Water tightness, flow rate, mechanical behavior under pressure, mechanical resistance, dimensional, acoustical and corrosion test according to european standards EN 817 and EN 248.

Composition and spare parts

- | | |
|------------------------|-----------------------|
| · Handle: | 5700-40NM (57Z304026) |
| · Index: | DT1-NMN (AAZ303182) |
| · Cartridge nut cover: | 5780NM (AAZ304486) |
| · Cartridge nut: | TSC400 (230451) |
| · Cartidge: | 40100-3 (AAZ304464) |
| · Chain holder: | PCVNM (AAZ306677) |
| · Threaded tube: | CRF320 (AAZ304358) |
| · Base seal: | BJB08 (AAZ306306) |
| · Nut thread tube: | TCR01 (AAZ305357) |
| · Wing nut: | TP3/8X2 (AAZ305358) |
| · Felxible hose: | 237 (AAZ300858) |





**RSM570111NM NOIR MAT CONNE. FLEX. 1/2 LAVABO INCLINÉ 5L
NEW FLY TOOL FREE S2
RSM570111NM**

Collection: New fly	Fini: Noir mat	Code: 57A307325
Lieu: Bain	Catégorie: Lavabo	

Caractéristiques techniques

- Cartouche céramique Ø40 mm.
- Système d'économie d'eau S2 à travers de l'ouverture de la manette en deux phases.
- Débit à 3 bar: 5 l/min.
- Résistant au choc thermique et chimique anti-légionelle.
- Garantie de 5 ans en robinetterie et 3 ans en compléments.
- Pression d'utilisation entre 1-5 bar. Recommandée à 3 bar.
- Résiste pressions statiques égal ou inférieur à 10 bar et coups de bélier de 25 bar.
- Niveau acoustique à 3 bar: inférieur à 20 dB.
- Prestations de confort au niveau de fidélité, sensibilité et contance dans la sélection de la température.
- Température recommandée d'eau chaude 55°C. température maximum d'utilisation 65°C. maximum 1h à 90°C.
- Système Termostop Block de limitation de la température maximum d'eau chaude.

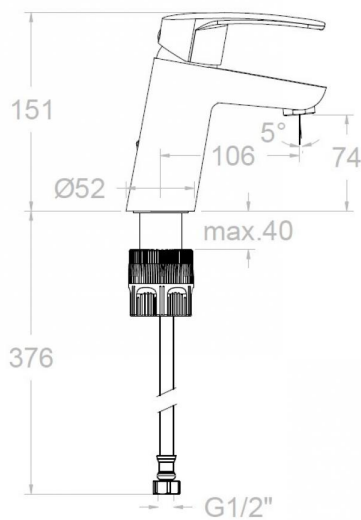
Essais

- Essais d'étanchéité, débit, comportement mécanique sous pression, résistance mécanique, dimensions, acoustique et corrosion, fait selon les exigences des Normes Européenne EN 817 et EN 248.

Composition et pièces de rechange

- | | |
|--------------------------------|-----------------------|
| · Manette: | 5700-40NM (57Z304026) |
| · Index: | DT1-NMN (AAZ303182) |
| · Écrou de fixation cartouche: | 5780NM (AAZ304486) |
| · Écrou de cartouche: | TSC400 (230451) |
| · Cartouche: | 40100-3 (AAZ304464) |
| · Porte chaînette: | PCVNM (AAZ306677) |
| · Queue fileté: | CRF320 (AAZ304358) |
| · Joint de base: | BJB08 (AAZ306306) |
| · Écrou fileté: | TCR01 (AAZ305357) |
| · Écrou à vis: | TP3/8X2 (AAZ305358) |
| · Connexions flexibles: | 237 (AAZ300858) |





**RSM57011NM FLEX. EDELS. 1/2 WASCHTISCH SCHWARZ MATT 5L
NEW FLY TOOL FREE
RSM57011NM**

Sammlung: New fly	Ausführung: Matte schwarz	Code: 57A307325
Standort: Wannenfüll	Kategorie: Waschtisch	

Technische eigenschaften

- Keramik-Kartusche Ø40mm.
- Wassereinsparung S2, Öffnung über einen Zwischenanschlag.
- Durchfluss bei 3 bar: 5 l/min.
- Widerstandsfähigkeit bei Anti-Legionellen Temperaturschock.
- 5 Jahre Garantie auf Armaturen bei Herstellungsfehler und 3 Jahre auf Zubehör und Komponenten.
- Optimales Durchflussvolumen bei 3 bar. Wasserdruck zwischen 1 bis 5 bar.
- Druckdicht bei gleich oder unter 10 bar und Druckschläge bei 25 bar.
- Geräuschklasse I. Geräuschpegel bei 3 bar: unter 20 dB.
- Komfortleistungen von Sicherheit, Sensibilität und Konstanz bei der Temperatúrauswahl.
- Heißwassertemperatur-Empfehlung von 55°C. Maximale Temperatur 65°C. Maximal 1 Stunde bei 90°C.
- Thermostop Block-System zur Begrenzung der maximalen Warmwassertemperatur.

Qualitätsprüfung

- Dichtheits-, Durchfluss-, mechanisches Verhalten unter Druck, mechanische Widerstands-, Maß-, Geräusch- und Korrosionsprüfung, gemäß den europäischen Normen EN 817 und EN 248.

Ersatzteile-aufstellung

- | | |
|--|-----------------------|
| · Hebel: | 5700-40NM (57Z304026) |
| · Abdeckkappe: | DT1-NMN (AAZ303182) |
| · Kartuschenringblende: | 5780NM (AAZ304486) |
| · Kartuschenmutter: | TSC400 (230451) |
| · Kartusche: | 40100-3 (AAZ304464) |
| · Kettenöse: | PCVNM (AAZ306677) |
| · Gewinderohr befestigung: | CRF320 (AAZ304358) |
| · Dichtring für Sockel: | BJB08 (AAZ306306) |
| · Befestigungsteil gewinderohr: | TCR01 (AAZ305357) |
| · Montagehilfe
verbindungsschlauch: | TP3/8X2 (AAZ305358) |
| · Verbindungsschlauch: | 237 (AAZ300858) |



ramonsoler.

→ rsramonsoler.com