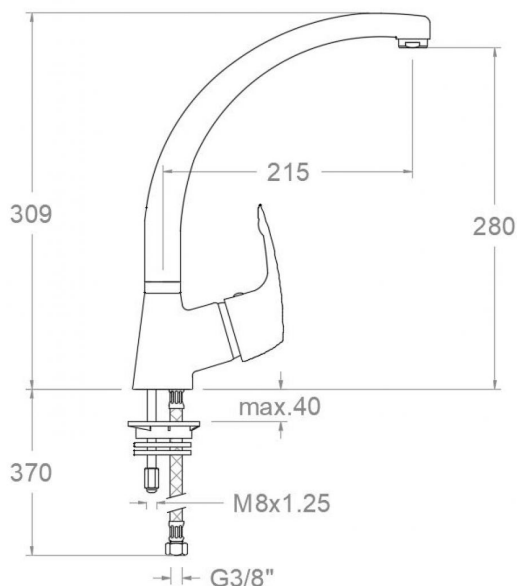


ramonsoler.

→ Ficha Técnica
Data Sheet
Fiche Technique
Technisches Datenblatt

Vulcano



Vulcano, monomando de fregadero con caño giratorio cromado

6906

Colección: Vulcano	Acabado: Cromo	Código: 207303
Ubicación: Cocina	Categoría: Fregadero	

Características técnicas

- Cartucho cerámico Ø40 mm.
- Caudal a 3 bar: 12 l/min.
- Resistente al choque térmico y químico antilegionela.
- Garantía de 5 años en grifería y 3 años en complementos.
- Presión de uso entre 1-5 bar. Recomendada 3 bar.
- Resiste presiones estáticas igual o inferior a 10 bar y golpes de ariete de 25 bar.
- Nivel acústico a 3 bar: inferior a 20 dB.
- Prestaciones de confort a nivel de fidelidad, sensibilidad y constancia en la selección de la temperatura.
- Temperatura recomendada de uso de 15°C a 55°C. Temperatura máxima de uso 65°C. Máximo 1h a 90°C
- Superficie cromada: 15 micras de espesor de níquel, 0.3 micras de cromo.

Ensayos

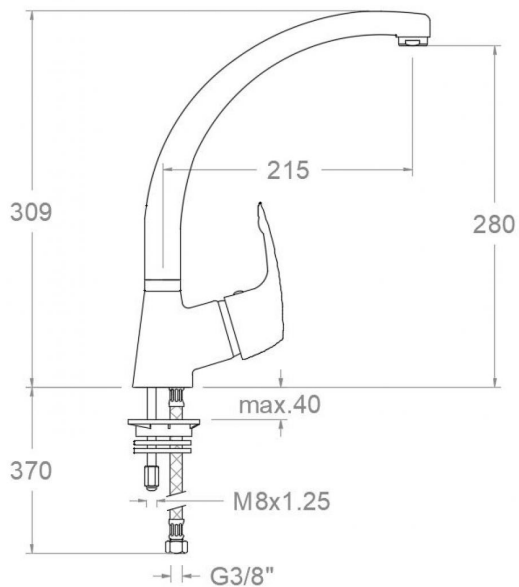
- Ensayos de estanquidad, caudal, comportamiento mecánico bajo presión, resistencia mecánica, dimensiones, acústica y corrosión, realizados según las exigencias de las Normas Europeas EN 817 y EN 248.

Composición y recambios

- | | |
|------------------------------|-------------------|
| • Manecilla : | 6900I-40 (239073) |
| • Distintivo : | DT1-BRA (261487) |
| • Cobertor tuerca cartucho : | 3380 (230442) |
| • Tuerca cartucho : | TSC400 (230451) |
| • Cartucho : | 40000 (207789) |
| • Caño : | CC06-2 (252942) |
| • Manguito : | 1430 (241269) |
| • Aireador : | 1522 (250719) |
| • Base de refuerzo : | BRF (162429) |
| • Bolsa de sujeción: | BSU (AAZ304484) |
| • Junta de base: | BJB01 (AAZ304485) |
| • Conexiones flexibles : | 224 (120826) |

Observaciones





Vulcano chromed, sink mixer with swivel spout 6906

Collection: Vulcano	Finish: Chrome	Code: 207303
Location: Kitchen	Category: Kitchen sink	

Technical characteristics

- Ceramic cartridge Ø40 mm.
- Flow rate at 3 bar: 12 l/min.
- Thermal shock resistant and anti-Legionella chemical.
- Guarantee of 5 year for tapware and 3 years for accessories.
- Use pressure between 1-5 bar. Recommended pressure 3 bar.
- Resists static pressure equal to or less than 10 bar and water hammer up to 25 bar.
- 3 bar acoustic level less than 20 dB.
- Comfort benefits of fidelity, sensibility and constancy in temperature selection.
- Recommended temperature of use from 15°C to 55°C. Maximum use temperature 65°C. Maximum 1h at 90°C
- Chromed surface: 15 microns thick of nickel and 0.3 microns thick of chrome.

Tests

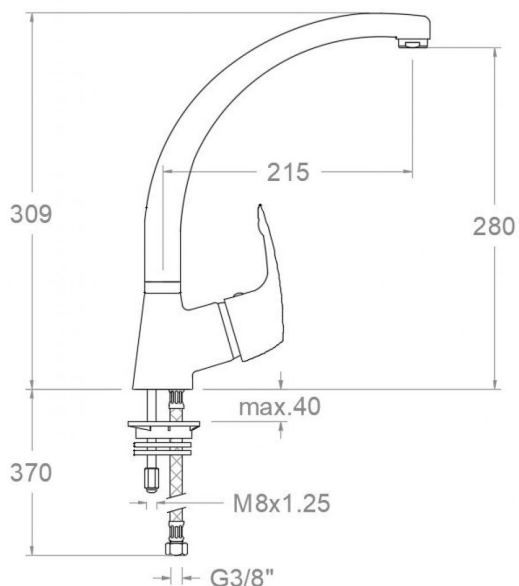
- Water tightness, flow rate, mechanical behavior under pressure, mechanical resistance, dimensional, acoustical and corrosion test according to european standards EN 817 and EN 248.

Composition and spare parts

• Handle:	6900I-40 (239073)
• Index:	DT1-BRA (261487)
• Cartridge nut cover:	3380 (230442)
• Cartridge nut:	TSC400 (230451)
• Cartridge:	40000 (207789)
• Spout:	CC06-2 (252942)
• Connector:	1430 (241269)
• Aerator:	1522 (250719)
• Reinforcement base:	BRF (162429)
• Fixation bag:	BSU (AAZ304484)
• Base seal:	BJB01 (AAZ304485)
• Flexible hose:	224 (120826)

Observations





Vulcano, mitigeur d'évier avec bec pivotant chromé 6906

Collection: Vulcano	Finition: Chrome	Code: 207303
Lieu: Cuisine	Catégorie: Evier	

Caractéristiques techniques

- Cartouche céramique Ø40 mm.
- Débit à 3 bar: 12 l/min.
- Résiste au choc thermique et chimique anti-légionelle.
- Garantie de 5 ans en robinetterie et 3 ans en compléments.
- Pression d'utilisation entre 1-5 bar. Recommandée à 3 bar.
- Résiste aux pressions statiques égales ou inférieures à 10 bar et aux coups de bélier de 25 bar.
- Niveau acoustique à 3 bar: inférieur à 20 dB.
- Prestations de confort au niveau de fidélité, sensibilité et contance dans la sélection de la température.
- Température d'utilisation recommandée de 15°C à 55°C. Température maximale d'utilisation 65°C. Maximum 1h à 90°C
- Surface chromée: 15 microns d'épaisseur de nickel, 0,3 microns de chrome.

Essais

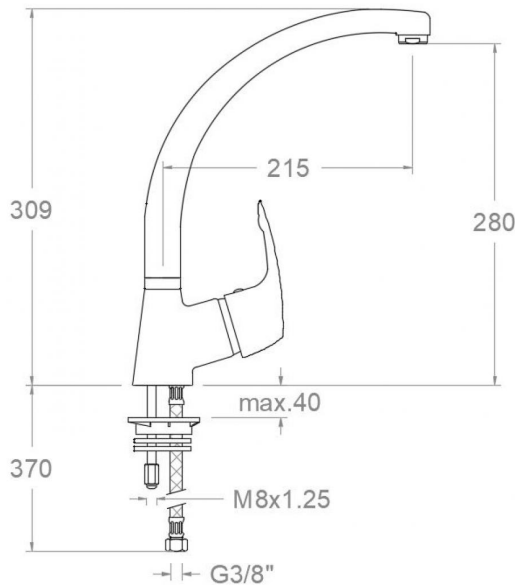
- Essais d'étanchéité, débit, comportement mécanique sous pression, résistance mécanique, dimensions, acoustique et corrosion, fait selon les exigences des Normes Européenne EN 817 et EN 248.

Composition et pièces de rechange

· Manette:	6900I-40 (239073)
· Index:	DT1-BRA (261487)
· Écrou de fixation cartouche:	3380 (230442)
· Écrou de cartouche:	TSC400 (230451)
· Cartouche:	40000 (207789)
· Bec:	CC06-2 (252942)
· Adaptateur:	1430 (241269)
· Aérateur:	1522 (250719)
· Base de renford:	BRF (162429)
· Sac de fixation:	BSU (AAZ304484)
· Joint de base:	BJB01 (AAZ304485)
· Connexions flexibles:	224 (120826)

Observations





Spültisch-Einhebelmischer mit schwenkbarem Rohrauslauf CC 06

6906

Sammlung:
Vulcano

Ausführung:
Chrom

Code:
207303

Standort:
Küche

Kategorie:
Spültisch

Technische eigenschaften

- Keramik-Kartusche Ø40mm.
- Durchfluss bei 3 bar: 12 l/min.
- Widerstandsfähigkeit bei Anti-Legionellen Temperaturschock.
- 5 Jahre Garantie auf Armaturen bei Herstellungsfehler und 3 Jahre auf Zubehör und Komponenten.
- Optimales Durchflussvolumen bei 3 bar. Wasserdruck zwischen 1 bis 5 bar.
- Druckdicht bei gleich oder unter 10 bar und Druckschläge bei 25 bar.
- Geräuschklasse I. Geräuschpegel bei 3 bar: unter 20 dB.
- Komfortleistungen von Sicherheit, Sensibilität und Konstanz bei der Temperatúrauswahl.
- Temperatur-Empfehlung von 15-55°C. Maximale Temperatur 65°C. Maximal 1 Stunde bei 90°C
- Zweischichtverchromung: 15 Mikrometer Nickel, 0,3 Mikrometer Chrom.

Qualitätsprüfung

- Dichtheits-, Durchfluss-, mechanisches Verhalten unter Druck, mechanische Widerstands-, Maß-, Geräusch- und Korrosionsprüfung, gemäß den europäischen Normen EN 817 und EN 248.

Ersatzteile-aufstellung

- | | |
|-------------------------|-------------------|
| • Hebel: | 69001-40 (239073) |
| • Abdeckkappe: | DT1-BRA (261487) |
| • Kartuschenringblende: | 3380 (230442) |
| • Kartuschenmutter: | TSC400 (230451) |
| • Kartusche: | 40000 (207789) |
| • Auslauf: | CC06-2 (252942) |
| • Schwenkgelenk: | 1430 (241269) |
| • Luftsprudler : | 1522 (250719) |
| • Verstärkungssockel: | BRF (162429) |
| • Befestigungstasche: | BSU (AAZ304484) |
| • Dichtring für Sockel: | BJB01 (AAZ304485) |
| • Verbindungsschlauch: | 224 (120826) |

Bemerkungen



ramonsoler.

→ rsramonsoler.com