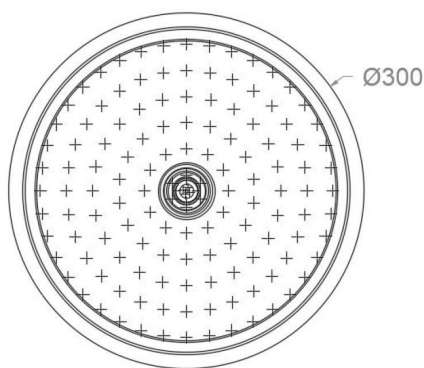
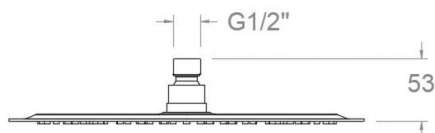
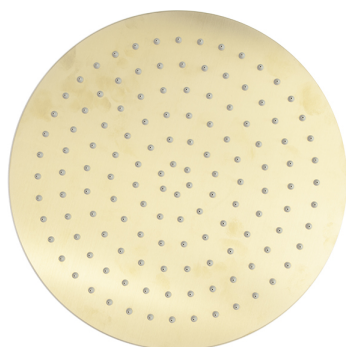


ramonsoler.

→ Ficha Técnica
Data Sheet
Fiche Technique
Technisches Datenblatt

Hydrotherapy



RSMRM300 ORO CEPILLADO ROCIADOR SLIM Ø300 RSMRM300OC

Colección: Hydrotherapy	Acabado: Oro cepillado	Código: 99Z307300
Ubicación: Baño	Categoría: Ducha	

Características técnicas

- NOM-008-conagua-1998
- Caudal a 3 bar: 8 l/min.
- Sistema de boquillas anti-cal.
- Salida del agua uniforme por todas las boquillas del rociador.
- Resistente al choque térmico y químico antilegionela.
- Garantía de 3 años en complementos.
- Presión de uso entre 1-5 bar. Recomendada 3 bar.
- Resiste presiones estáticas igual o inferior a 10 bar y golpes de ariete de 25 bar.
- Nivel acústico a 3 bar: inferior a 20 dB.
- Temperatura recomendada de agua caliente 55°C. Temperatura máxima de uso 65°C. Máximo 1h a 90°C.

Ensayos

- Ensayos de estanquidad, flexión torsión, dispersión del chorro, resistencia mecánica, caudal y corrosión, según las exigencias de las Normas Europeas EN 1112 y EN 248.

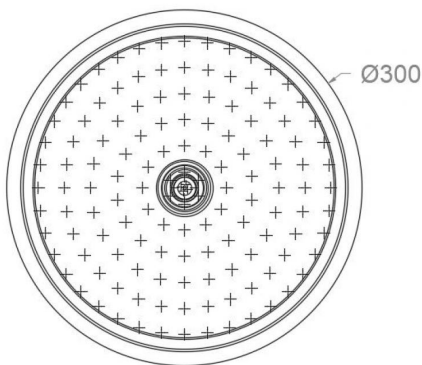
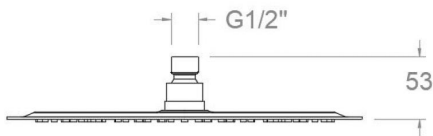
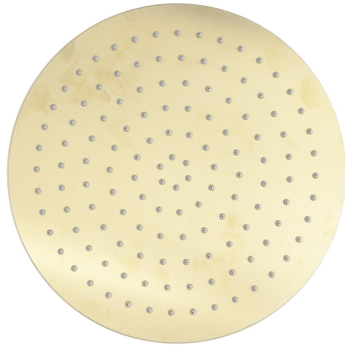
Composición y recambios

- Válvula de seguridad: RSMVS01 (AAZ307404)
- Bolsa boquillas para rociador: RSMBBO (AAZ307402)

Observaciones

- Material: Acero inoxidable
Limpieza y mantenimiento: Para un correcto mantenimiento en rociadores y teleduchas es importante limpiar periódicamente las boquillas de silicona, pasar los dedos sobre las boquillas haciendo que la cal se desprenda.
IMPORTANTE: Ramon Soler no asumirá ninguna garantía si no sigue estas recomendaciones de limpieza y mantenimiento.





RSMRM300 BRUSHED GOLD SHOWER HEAD SLIM Ø300 RSMRM300OC

Collection: Hydrotherapy	Finish: Brushed gold	Code: 99Z307300
Location: Bath	Category: Shower	

Technical characteristics

- NOM-008-conagua-1998
- Flow rate at 3 bar: 8 l/min.
- Anti-limescale nozzles system.
- Uniform water outlet through all the shower head nozzles.
- Thermal shock resistant and anti-Legionella chemical.
- Guarantee of 3 years for accessories.
- Use pressure between 1-5 bar. Recommended pressure 3 bar.
- Resists static pressure equal to or less than 10 bar and water hammer up to 25 bar.
- 3 bar acoustic level less than 20 dB.
- Recommended temperature for hot water: 55°C. Maximum temperature of use: 65°C up to 1 hour at 90°C.

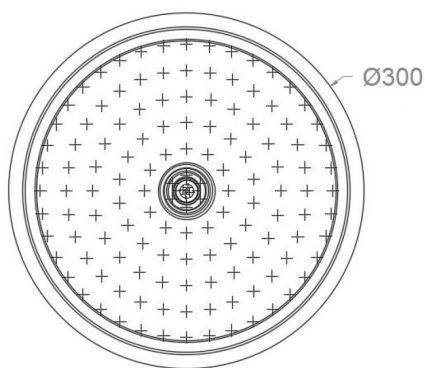
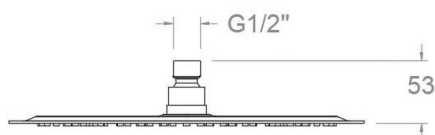
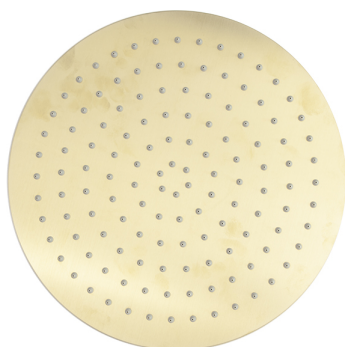
Tests

- Water tightness, flexion and torsion, outlet dispersion, mechanical resistance, flow rate and corrosion test according to european standards EN 1112 and EN 248.

Composition and spare parts

- Safety valve: RSMVS01 (AAZ307404)
- Bag of outputs: RSMBBO (AAZ307402)





RSMRM3000C

Collection: Hydrotherapy	Fini: Or brossé	Code: 99Z307300
Lieu: Bain	Catégorie: Douche	

Caractéristiques techniques

- NOM-008-conagua-1998
- Débit à 3 bar: 8 l/min.
- Picots anti-calcaire.
- Sortie d'eau uniforme à travers tout les pivots de pulvérisation de la pomme de tête.
- Résistent au choc thermique et chimique anti-légionelle.
- Garantie de 3 ans en compléments.
- Pression d'utilisation entre 1-5 bar. Recommandée à 3 bar.
- Résiste pressions statiques égal ou inférieur à 10 bar et coups de bélier de 25 bar.
- Niveau acoustique à 3 bar: inférieur à 20 dB.
- Température recommandée d'eau chaude 55°C. température maximum d'utilisation 65°C. maximum 1h à 90°C.

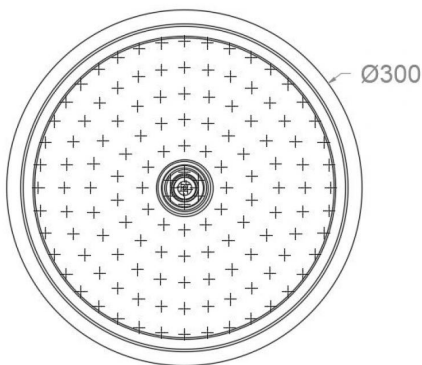
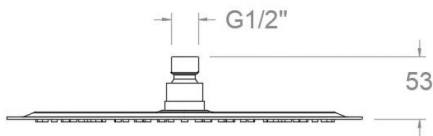
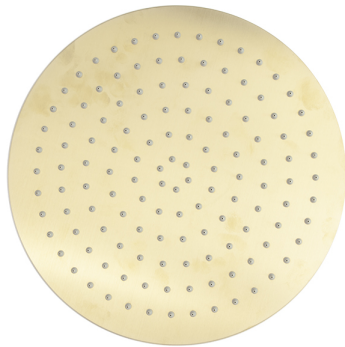
Essais

- Essais d'étanchéité, flexion de torsion, dispersion de jet, résistance mécanique, débit et corrosion, selon les exigences des Normes Européenne EN 1112 et EN 248.

Composition et pièces de rechange

- Vanne de sécurité: RSMVS01 (AAZ307404)
- Sachet de sorties d'eau: RSMBBO (AAZ307402)





RSMRM3000C

Sammlung: Hydrotherapy	Ausführung: Gebürstete gold	Code: 99Z307300
Standort: Wannenfüll	Kategorie: Brausebatterie	

Technische eigenschaften

- NOM-008-conagua-1998
- Durchfluss bei 3 bar: 8 l/min.
- Antikalksystem durch Silikonkuppen.
- Gleichmäßiger Wasserstrahl durch alle Antikalk-Noppen der Regenbrause.
- Widerstandsfähigkeit bei Anti-Legionellen Temperaturschock.
- 3 Jahre Garantie auf Zubehör und Komponenten.
- Optimales Durchflussvolumen bei 3 bar. Wasserdruck zwischen 1 bis 5 bar.
- Druckdicht bei gleich oder unter 10 bar und Druckschläge bei 25 bar.
- Geräuschkategorie I. Geräuschpegel bei 3 bar: unter 20 dB.
- Heißwassertemperatur-Empfehlung von 55°C. Maximale Temperatur 65°C. Maximal 1 Stunde bei 90°C.

Qualitätsprüfung

- Dichtheits-, Biegungs-, Torsions-, Wasserstrahl-, mechanisches Verhalten unter Druck, Durchfluss- und Korrosionsprüfung, gemäß den europäischen Normen EN 1112 und EN 248.

Ersatzteile-aufstellung

- Sicherheitsventil: RSMVS01 (AAZ307404)
- Silikonkuppen F. Regenbrause: RSMBBO (AAZ307402)



ramonsoler.

→ rsramonsoler.com