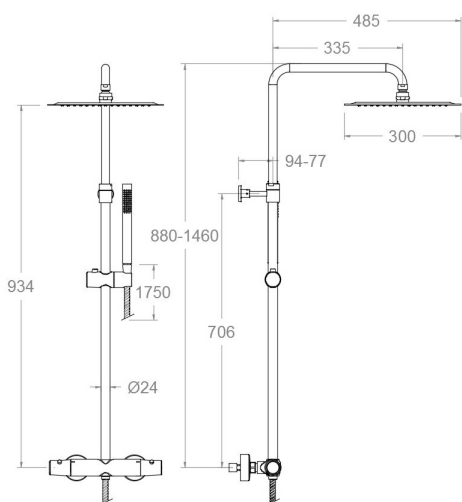


# ramonsoler.

→ Ficha Técnica  
Data Sheet  
Fiche Technique  
Technisches Datenblatt

Tzar



Conjunto termostático gran ducha con columna telescópica, accesorios metálicos.  
RSM345402RM250NC

<b>Colección:</b> Tzar	<b>Acabado:</b> Níquel cepillado	<b>Código:</b> 34D307285
<b>Ubicación:</b> Baño	<b>Categoría:</b> Ducha	

## Características técnicas

- NOM-008-conagua-1998
- Cartucho Termostático ø34.
- Distribuidor 2 vías con cierre
- Caudal a 3 bar: 8 l/min.
- Resistente al choque térmico y químico antilegionela.
- Garantía de 5 años en grifería y 3 años en complementos.
- Presión de uso entre 1-5 bar. Recomendada 3 bar.
- Resiste presiones estáticas igual o inferior a 10 bar y golpes de ariete de 25 bar.
- Nivel acústico a 3 bar: inferior a 20 dB.
- Prestaciones de confort a nivel de fidelidad, sensibilidad y constancia en la selección de la temperatura.
- Temperatura recomendada de agua caliente 55°C. Temperatura máxima de uso 65°C. Máximo 1h a 90°C.
- Instalación mínima recomendada con calentadores a gas o eléctricos a partir de 10 litros y una potencia de 18 Kw.
- Rápida respuesta a variaciones de temperatura. Tiempo máximo 1 segundo.
- Cartucho termostático con Sistema Hot Block de seguridad antiquemaduras.
- Sistema Termostop de bloqueo de la temperatura a 38°.
- Sistema Cooltouch que mantiene las griferías frías-templadas al tacto.

## Ensayos

- Ensayos de estanquidad, caudal, comportamiento mecánico bajo presión, resistencia mecánica, dimensiones, acústica y corrosión, realizados según las exigencias de las Normas Europeas EN 1111 y EN 248.

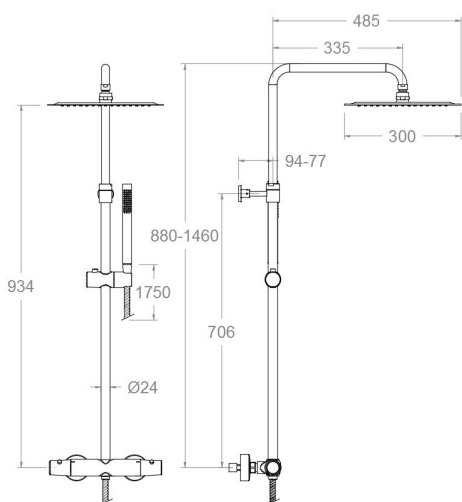
## Composición y recambios

- Volante Tem.: 3451NC (34Z305656)
- Volante caudal: 3457NC (34Z305660)
- Tapa del volante : 3461NC (34Z303217)
- Cartucho termostático: 1703T (AAZ302240)
- Distribuidor : 4000 (210849)
- Floron + excéntrica : 1326NFNC (AAZ305668)
- Ducha de mano : 3714NC (99Z302329)



· Racord de ducha :	RD10MNC (AAZ305672)
· Asiento :	AGTI02NC (AAZ305670)
· Flexo de ducha :	2475CNC (99Z302327)
· Rociador:	RM250NC (99Z302345)
· Columna de ducha:	DN130DNC (AAZ303888)





RSM345402RM250NC BRUSHED NICKEL  
(341202SNC+DN130DNC+RM250NC+3714NC+2475CNC) 8L  
RSM345402RM250NC

**Collection:** Tzar  
**Finish:** Brushed nickel  
**Code:** 34D307285

**Location:** Bath  
**Category:** Shower

## Technical characteristics

- NOM-008-conagua-1998
- Thermostatic cartridge Ø34.
- Diverter 2 ways with closure.
- Flow rate at 3 bar: 8 l/min.
- Thermal shock resistant and anti-Legionella chemical.
- Guarantee of 5 year for tapware and 3 years for accesories.
- Use pressure between 1-5 bar. Recomendad pressure 3 bar.
- Resists static pressure equal to or less than 10 bar and water hammer up to 25 bar.
- 3 bar acoustic level less than 20 dB.
- Comfort benefits of fidelity, sensibility and constancy in temperature selection.
- Recomendad temperature for hot water: 55°C. Maximum temperature of use: 65°C up to 1 hour at 90°C.
- Minimum installation required with gas or electrical water heaters from 10 liters with 18 Kw of power.
- Quick response to temperature variations. Maximum time of 1 second.
- Thermostatic cartridge with Hot Block system for anti burn safety.
- Termostop system for blocking temperature at 38°C.
- Cooltouch system that maintains the tapware cold-temperate to the touch.

## Tests

- Water tightness, flow rate, mechanical behavior under pressure, mechanical resistance, dimensional, acoustical and corrosion test according to european standards EN 1111 and EN 248.

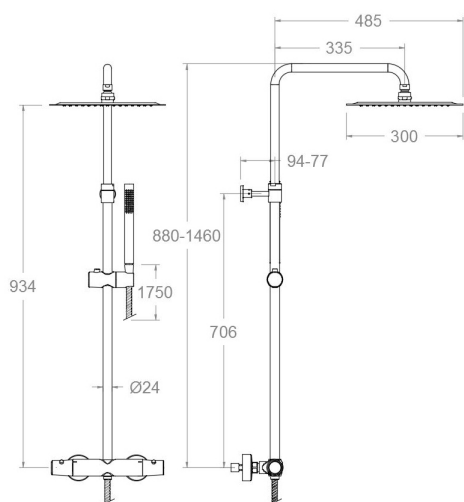
## Composition and spare parts

- Handle wheel temperature: 3451NC (34Z305656)
- Handle wheel flow: 3457NC (34Z305660)
- Handle wheel cover: 3461NC (34Z303217)
- Thermostatic cartridge: 1703T (AAZ302240)
- Ceramic diverter: 4000 (210849)
- Escutcheon + Eccentric: 1326NFNC (AAZ305668)
- Hand shower: 3714NC (99Z302329)
- Shower connector: RD10MNC (AAZ305672)



· Seat:	AGT102NC (AAZ305670)
· Shower flexible hose:	2475CNC (99Z302327)
· Shower head:	RM250NC (99Z302345)
· Shower column:	DN130DNC (AAZ303888)





RSM345402RM250NC NICKEL BROSSÉ  
(341202SNC+DN130DNC+RM250NC+3714NC+2475CNC) 8L  
RSM345402RM250NC

**Collection:** Tzar  
**Fini:** Nickel brossé  
**Code:** 34D307285

**Lieu:** Bain  
**Catégorie:** Douche

### Caractéristiques techniques

- NOM-008-conagua-1998
- Cartouche Thermostatique ø34.
- Distributeur 2 voies avec fermeture
- Débit à 3 bar: 8 l/min.
- Résistant au choc thermique et chimique anti-légionelle.
- Garantie de 5 ans en robinetterie et 3 ans en compléments.
- Pression d'utilisation entre 1-5 bar. Recommandée à 3 bar.
- Résiste pressions statiques égal ou inférieur à 10 bar et coups de bélier de 25 bar.
- Niveau acoustique à 3 bar: inférieur à 20 dB.
- Prestacions de confort au niveau de fidélité, sensibilité et contance dans la sélection de la température.
- Température recommandée d'eau chaude 55°C. température maximum d'utilisation 65°C. maximum 1h à 90°C.
- Installation minimum recommandée avec Chauffe-eau à gaz ou électrique à partir de 10 litres et une puissance de 18 Kw.
- Rapide réponse à variations de température. Temps maximum 1 seconde.
- Cartouche Thermostatique avec système Hot Block de sécurité anti-brûlure.
- Système Termostop de blocage de la température à 38°.
- Système Cooltouch qui garde la robinetterie froids-chaudes au toucher.

### Essais

- Essais d'étanchéité, débit, comportement mécanique sous pression, résistance mécanique, dimentions, acoustique et corrosion, fait selon les exigences des Normes Européenne EN 1111 et EN 248.

### Composition et pièces de rechange

- Croisillon de température: 3451NC (34Z305656)
- Croisillon de débit: 3457NC (34Z305660)
- Enjoliveur du croisillon: 3461NC (34Z303217)
- Cartouche thermostatique: 1703T (AAZ302240)
- Distributeur: 4000 (210849)
- Rosace + Excentrique: 1326NFNC (AAZ305668)
- Douchette à main: 3714NC (99Z302329)



· Raccord de douche:	RD10MNC (AAZ305672)
· Siège:	AGTI02NC (AAZ305670)
· Flexible de douche:	2475CNC (99Z302327)
· Pomme de douche:	RM250NC (99Z302345)
· Colonne de douche:	DN130DNC (AAZ303888)



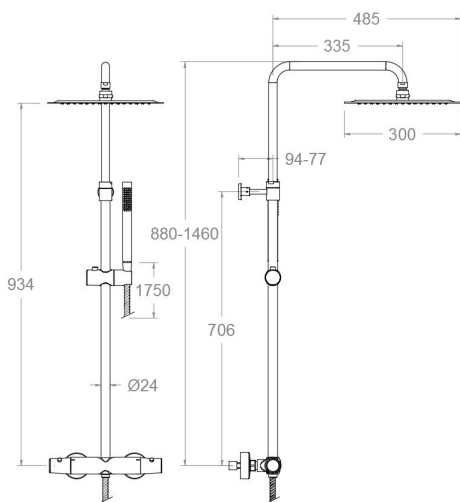


**RSM345402RM250NC NICKEL GEBÜRSTET REGENBRAUSESET (341202SNC+DN130DNC+RM250NC+3714NC+2475CNC) 8L TZAR RSM345402RM250NC**

<b>Sammlung:</b>	<b>Ausführung:</b>	<b>Code:</b>
Tzar	Gebürstete nickel	34D307285
<b>Standort:</b>	<b>Kategorie:</b>	
Wannenfüll	Brausebatterie	

## Technische eigenschaften

- NOM-008-conagua-1998
- Thermostat-Kartusche Ø34mm.
- 2-Wege-Umsteller inkl. Schließung vom Durchfluss.
- Durchfluss bei 3 bar: 8 l/min.
- Widerstandsfähigkeit bei Anti-Legionellen Temperaturschock.
- 5 Jahre Garantie auf Armaturen bei Herstellungsfehler und 3 Jahre auf Zubehör und Komponenten.
- Optimales Durchflussvolumen bei 3 bar. Wasserdruck zwischen 1 bis 5 bar.
- Druckdicht bei gleich oder unter 10 bar und Druckschläge bei 25 bar.
- Geräuschklasse I. Geräuschpegel bei 3 bar: unter 20 dB.
- Komfortleistungen von Sicherheit, Sensibilität und Konstanz bei der Temperatúrauswahl.
- Heißwassertemperatur-Empfehlung von 55°C. Maximale Temperatur 65°C. Maximal 1 Stunde bei 90°C.
- Gas- oder Elektro-Durchlauferhitzer von mindestens 10 Liter sowie 18 kW (Elektro) und 250 Kcal/min (Gas) Leistung erforderlich.
- Schnelle Reaktion, in weniger als 1 Sekunde, bei Temperatur- und Durchflussschwankungen.
- Thermostatkartusche mit Hotblock-Verbrühschutz-System.
- Thermostop-System mit Temperatursperre bei 38°C.
- Cooltouch, ein System das einen angenehmen warmen Takt beim Berühren der Oberfläche der Thermostatarmaturen gewährleistet.



## Qualitätsprüfung

- Dichtheits-, Durchfluss-, mechanisches Verhalten unter Druck, mechanische Widerstands-, Maß-, Geräusch- und Korrosionsprüfung, gemäß den europäischen Normen EN 1111 und EN 248.

## Ersatzteile-aufstellung

- Griff Temperatur: 3451NC (34Z305656)
- Griff Durchfluss: 3457NC (34Z305660)
- Griff-Abdeckkappe: 3461NC (34Z303217)
- Thermostatkartusche: 1703T (AAZ302240)
- Umsteller 2/3 Wege: 4000 (210849)
- S-Anschluss + Zierblende: 1326NFNC (AAZ305668)





- Handbrause: 3714NC (99Z302329)
- Brauseschlauchanschluss: RD10MNC (AAZ305672)
- Befestigungssitz: AGT102NC (AAZ305670)
- Brauseschlauch: 2475CNC (99Z302327)
- Regenbrause: RM250NC (99Z302345)
- Brausestange für Regenbrauseset: DN130DNC (AAZ303888)



**ramonsoler.**

→ [rsramonsoler.com](https://rsramonsoler.com)