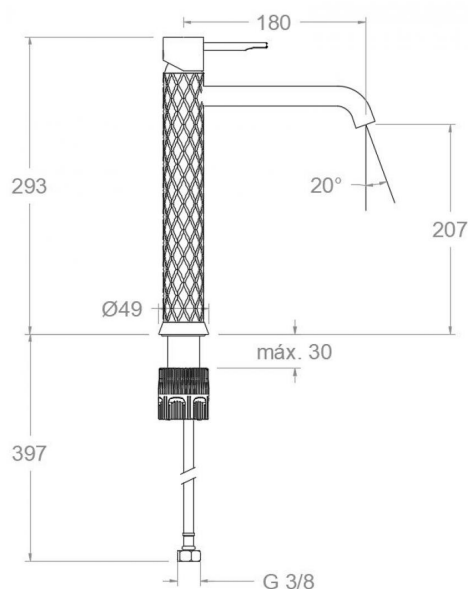


ramonsoler.

→ Ficha Técnica
Data Sheet
Fiche Technique
Technisches Datenblatt

Odisea joya



590201CUC COBRE CEPILLADO LAVABO XL 5L ODISEA JOYA 590201CUC

Colección: Odisea joya	Acabado: Cobre cepillado	Código: 59A307261
Ubicación: Baño	Categoría: Lavabo	

Características técnicas

- Cartucho cerámico Ø35 mm.
- Caudal: 5 l/min (estable para el rango 1,5-5,5 bar y T° 15-55°C)
- Resistente al choque térmico y químico antilegionela.
- Garantía de 5 años en grifería y 3 años en complementos.
- Presión de uso entre 1-5 bar. Recomendada 3 bar.
- Resiste presiones estáticas igual o inferior a 10 bar y golpes de ariete de 25 bar.
- Nivel acústico a 3 bar: inferior a 20 dB.
- Prestaciones de confort a nivel de fidelidad, sensibilidad y constancia en la selección de la temperatura.
- Temperatura recomendada de uso de 15°C a 55°C. Temperatura máxima de uso 65°C. Máximo 1h a 90°C

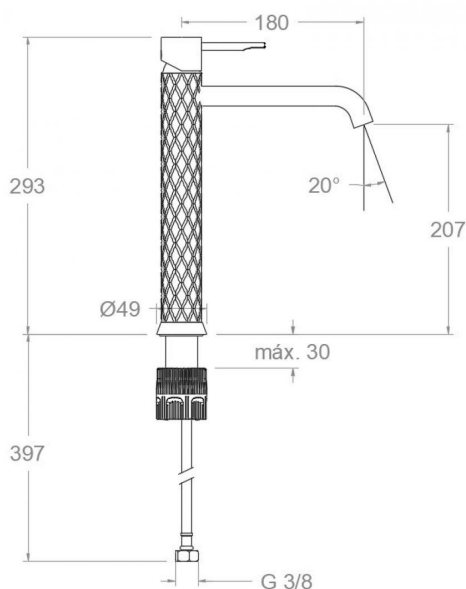
Ensayos

- Ensayos de estanquidad, caudal, comportamiento mecánico bajo presión, resistencia mecánica, dimensiones, acústica y corrosión, realizados según las exigencias de las Normas Europeas EN 817 y EN 248.

Composición y recambios

- Manecilla : 3900L-35CUC (39Z307671)
- Distintivo : DT1-CUCN (AAZ308427)
- Cobertor tuerca cartucho : 3980CUC (AAZ308144)
- Tuerca cartucho : TSC359 (AAZ308145)
- Anillo limitador de temperatura: ALT350 (300062)
- Cartucho : 35001-3 (AAZ304424)
- Aireador : 1621 (AAZ307196)
- Base : 3930CUC (AAZ308150)
- Cola Roscada: CRF320 (AAZ304358)
- Tuerca cola roscada: TCR01 (AAZ305357)
- Tuerca palomilla: TP3/8X2 (AAZ305358)
- Conexiones flexibles : 238 (AAZ300859)





590201CUC BRUSHED COPPER WASHBASIN XL 5L ODISEA JOYA 590201CUC

Collection: Odisea joya	Finish: Brushed copper	Code: 59A307261
Location: Bath	Category: Washbasin	

Technical characteristics

- Ceramic cartridge Ø35 mm.
- Flow rate: 5 l/min (stable for the range 1.5-5.5 bar and temperature 15-55°C)
- Thermal shock resistant and anti-Legionella chemical.
- Guarantee of 5 year for tapware and 3 years for accesories.
- Use pressure between 1-5 bar. Recomendated pressure 3 bar.
- Resists static pressure equal to or less than 10 bar and water hammer up to 25 bar.
- 3 bar acoustic level less than 20 dB.
- Comfort benefits of fidelity, sensibility and constancy in temperature selection.
- Recommended temperature of use from 15°C to 55°C. Maximum use temperature 65°C. Maximum 1h at 90°C

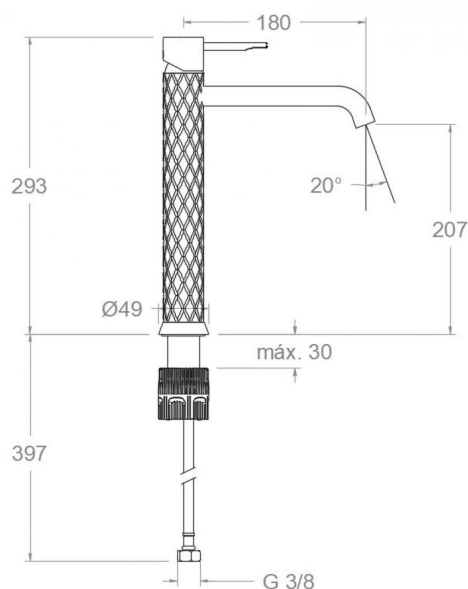
Tests

- Water tightness, flow rate, mechanical behavior under pressure, mechanical resistance, dimensional, acoustical and corrosion test according to european standards EN 817 and EN 248.

Composition and spare parts

• Handle:	3900L-35CUC (39Z307671)
• Index:	DT1-CUCN (AAZ308427)
• Cartridge nut cover:	3980CUC (AAZ308144)
• Cartridge nut:	TSC359 (AAZ308145)
• Temperature limiter ring:	ALT350 (300062)
• Cartidge:	35001-3 (AAZ304424)
• Aerator:	1621 (AAZ307196)
• Base:	3930CUC (AAZ308150)
• Threaded tube:	CRF320 (AAZ304358)
• Nut thread tube:	TCR01 (AAZ305357)
• Wing nut:	TP3/8X2 (AAZ305358)
• Felxible hose:	238 (AAZ300859)





590201CUC CUIVRE BROSSÉ LAVABO XL 5L ODISEA JOYA 590201CUC

Collection: Odisea joya	Fini: Coiure brosse	Code: 59A307261
Lieu: Bain	Catégorie: Lavabo	

Caractéristiques techniques

- Cartouche céramique Ø35 mm.
- Débit: 5 l/min (stable entre 1,5 et 5,5 bar et température 15-55°C)
- Résistant au choc thermique et chimique anti-légionelle.
- Garantie de 5 ans en robinetterie et 3 ans en compléments.
- Pression d'utilisation entre 1-5 bar. Recommandée à 3 bar.
- Résiste pressions statiques égal ou inférieur à 10 bar et coups de bélier de 25 bar.
- Niveau acoustique à 3 bar: inférieur à 20 dB.
- Prestations de confort au niveau de fidélité, sensibilité et contance dans la sélection de la température.
- Température d'utilisation recommandée de 15°C à 55°C. Température maximale d'utilisation 65°C. Maximum 1h à 90°C

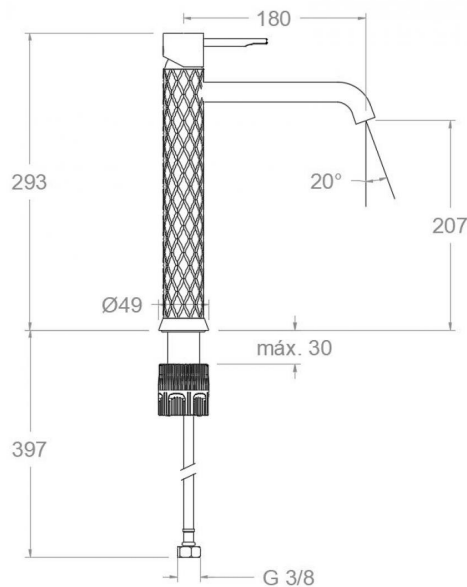
Essais

- Essais d'étanchéité, débit, comportement mécanique sous pression, résistance mécanique, dimentions, acoustique et corrosion, fait selon les exigences des Normes Européenne EN 817 et EN 248.

Composition et pièces de rechange

- Manette: 3900L-35CUC (39Z307671)
- Index: DT1-CUCN (AAZ308427)
- Écrou de fixation cartouche: 3980CUC (AAZ308144)
- Écrou de cartouche: TSC359 (AAZ308145)
- Bague limiteur de température: ALT350 (300062)
- Cartouche: 35001-3 (AAZ304424)
- Aérateur: 1621 (AAZ307196)
- Base: 3930CUC (AAZ308150)
- Queue fileté: CRF320 (AAZ304358)
- Écrou fileté: TCR01 (AAZ305357)
- Écrou à vis: TP3/8X2 (AAZ305358)
- Connexions flexibles: 238 (AAZ300859)





590201CUC KUPFER WASCHTISCH XL 5L ODISEA JOYA 590201CUC

Sammlung: Odisea joya	Ausführung: Gebrüsteter kupfer	Code: 59A307261
Standort: Wannenfüll	Kategorie: Waschtisch	

Technische eigenschaften

- Keramik-Kartusche Ø35mm.
- Durchfluss: 5 l/min (stabil im Bereich von 1,5-5,5 bar und bei Temperaturen von 15-55°C)
- Widerstandsfähigkeit bei Anti-Legionellen Temperaturschock.
- 5 Jahre Garantie auf Armaturen bei Herstellungsfehler und 3 Jahre auf Zubehör und Komponenten.
- Optimales Durchflussvolumen bei 3 bar. Wasserdruck zwischen 1 bis 5 bar.
- Druckdicht bei gleich oder unter 10 bar und Druckschläge bei 25 bar.
- Geräuschklasse I. Geräuschpegel bei 3 bar: unter 20 dB.
- Komfortleistungen von Sicherheit, Sensibilität und Konstanz bei der Temperatúrauswahl.
- Temperatur-Empfehlung von 15-55°C. Maximale Temperatur 65°C. Maximal 1 Stunde bei 90°C

Qualitätsprüfung

- Dichtheits-, Durchfluss-, mechanisches Verhalten unter Druck, mechanische Widerstands-, Maß-, Geräusch- und Korrosionsprüfung, gemäß den europäischen Normen EN 817 und EN 248.

Ersatzteile-aufstellung

- Hebel: 3900L-35CUC (39Z307671)
- Abdeckkappe: DT1-CUCN (AAZ308427)
- Kartuschenringblende: 3980CUC (AAZ308144)
- Kartuschenmutter: TSC359 (AAZ308145)
- Temperaturbegrenzungsring: ALT350 (300062)
- Kartusche: 35001-3 (AAZ304424)
- Luftsprudler: 1621 (AAZ307196)
- Sockel: 3930CUC (AAZ308150)
- Gewinderohr befestigung: CRF320 (AAZ304358)
- Befestigungsteil gewinderohr: TCR01 (AAZ305357)
- Montagehilfe verbindungsschlauch: TP3/8X2 (AAZ305358)
- Verbindungsschlauch: 238 (AAZ300859)



ramonsoler.

→ rsramonsoler.com