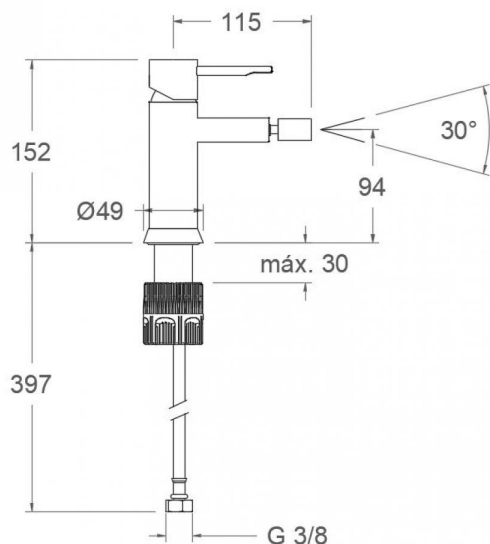


ramonsoler.

→ Ficha Técnica
Data Sheet
Fiche Technique
Technisches Datenblatt

Odisea



3903010C ORO CEPILLADO BIDE 5L ODISEA 3903010C

Colección: Odisea	Acabado: Oro cepillado	Código: 39B307248
Ubicación: Baño	Categoría: Bide	

Características técnicas

- Cartucho cerámico Ø35 mm.
- Caudal: 5 l/min (estable para el rango 1,5-5,5 bar y T° 15-55°C)
- Resistente al choque térmico y químico antilegionela.
- Garantía de 5 años en grifería y 3 años en complementos.
- Presión de uso entre 1-5 bar. Recomendada 3 bar.
- Resiste presiones estáticas igual o inferior a 10 bar y golpes de ariete de 25 bar.
- Nivel acústico a 3 bar: inferior a 20 dB.
- Prestaciones de confort a nivel de fidelidad, sensibilidad y constancia en la selección de la temperatura.
- Temperatura recomendada de uso de 15°C a 55°C. Temperatura máxima de uso 65°C. Máximo 1h a 90°C

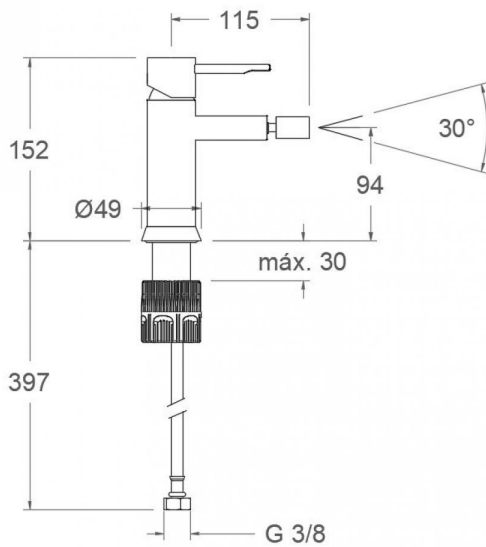
Ensayos

- Ensayos de estanquidad, caudal, comportamiento mecánico bajo presión, resistencia mecánica, dimensiones, acústica y corrosión, realizados según las exigencias de las Normas Europeas EN 817 y EN 248.

Composición y recambios

• Manecilla :	3900L-350C (39Z307656)
• Distintivo :	DT4-OCN (AAZ308136)
• Cobertor tuerca cartucho :	39800C (AAZ308142)
• Tuerca cartucho :	TSC359 (AAZ308145)
• Cartucho :	35001-3 (AAZ304424)
• Rotula bidet :	15480C (AAZ308161)
• Aireador :	1621 (AAZ307196)
• Base :	39300C (AAZ308148)
• Conexiones flexibles :	239 (AAZ301713)
• Cola Roscada:	CRF321 (AAZ308130)
• Tuerca cola roscada:	TCR01 (AAZ305357)
• Tuerca palomilla:	TP3/8X2 (AAZ305358)





3903010C BRUSHED GOLD BIDET 5L ODISEA 3903010C

Collection: Odisea	Finish: Brushed gold	Code: 39B307248
Location: Bath	Category: Bidet	

Technical characteristics

- Ceramic cartridge Ø35 mm.
- Flow rate: 5 l/min (stable for the range 1.5-5.5 bar and temperature 15-55°C)
- Thermal shock resistant and anti-Legionella chemical.
- Guarantee of 5 year for tapware and 3 years for accessories.
- Use pressure between 1-5 bar. Recommended pressure 3 bar.
- Resists static pressure equal to or less than 10 bar and water hammer up to 25 bar.
- 3 bar acoustic level less than 20 dB.
- Comfort benefits of fidelity, sensibility and constancy in temperature selection.
- Recommended temperature of use from 15°C to 55°C. Maximum use temperature 65°C. Maximum 1h at 90°C

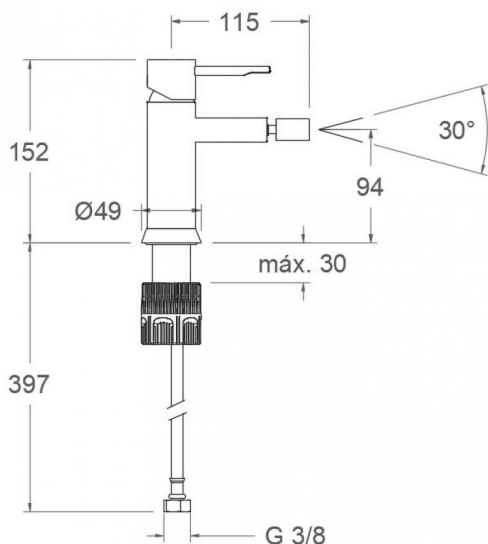
Tests

- Water tightness, flow rate, mechanical behavior under pressure, mechanical resistance, dimensional, acoustical and corrosion test according to european standards EN 817 and EN 248.

Composition and spare parts

• Handle:	3900L-350C (39Z307656)
• Index:	DT4-OCN (AAZ308136)
• Cartridge nut cover:	39800C (AAZ308142)
• Cartridge nut:	TSC359 (AAZ308145)
• Cartridge:	35001-3 (AAZ304424)
• Nozzle ball:	15480C (AAZ308161)
• Aerator:	1621 (AAZ307196)
• Base:	39300C (AAZ308148)
• Flexible hose:	239 (AAZ301713)
• Threaded tube:	CRF321 (AAZ308130)
• Nut thread tube:	TCR01 (AAZ305357)
• Wing nut:	TP3/8X2 (AAZ305358)





3903010C OR BROSSÉ BIDET 5L ODISEA 3903010C

Collection: Odisea	Fini: Or brossé	Code: 39B307248
Lieu: Bain	Catégorie: Bidet	

Caractéristiques techniques

- Cartouche céramique Ø35 mm.
- Débit: 5 l/min (stable entre 1,5 et 5,5 bar et température 15-55°C)
- Résistant au choc thermique et chimique anti-légionelle.
- Garantie de 5 ans en robinetterie et 3 ans en compléments.
- Pression d'utilisation entre 1-5 bar. Recommandée à 3 bar.
- Résiste pressions statiques égal ou inférieur à 10 bar et coups de bélier de 25 bar.
- Niveau acoustique à 3 bar: inférieur à 20 dB.
- Prestations de confort au niveau de fidélité, sensibilité et contance dans la sélection de la température.
- Température d'utilisation recommandée de 15°C à 55°C. Température maximale d'utilisation 65°C. Maximum 1h à 90°C

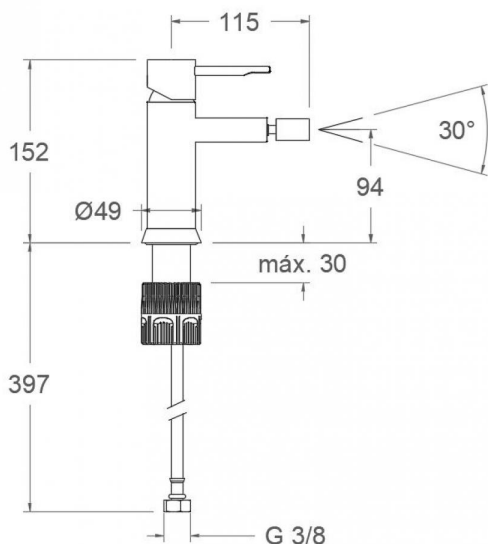
Essais

- Essais d'étanchéité, débit, comportement mécanique sous pression, résistance mécanique, dimentions, acoustique et corrosion, fait selon les exigences des Normes Européenne EN 817 et EN 248.

Composition et pièces de rechange

• Manette:	3900L-350C (39Z307656)
• Index:	DT4-OCN (AAZ308136)
• Écrou de fixation cartouche:	39800C (AAZ308142)
• Écrou de cartouche:	TSC359 (AAZ308145)
• Cartouche:	35001-3 (AAZ304424)
• Rotule bidet:	15480C (AAZ308161)
• Aérateur:	1621 (AAZ307196)
• Base:	39300C (AAZ308148)
• Connexions flexibles:	239 (AAZ301713)
• Queue fileté:	CRF321 (AAZ308130)
• Écrou fileté:	TCR01 (AAZ305357)
• Écrou à vis:	TP3/8X2 (AAZ305358)





3903010C GOLD GEBÜRSTET BIDET 5L ODISEA 3903010C

Sammlung: Odisea	Ausführung: Gebürstete gold	Code: 39B307248
Standort: Wannenfüll	Kategorie: Bidet	

Technische eigenschaften

- Keramik-Kartusche Ø35mm.
- Durchfluss: 5 l/min (stabil im Bereich von 1,5-5,5 bar und bei Temperaturen von 15-55°C)
- Widerstandsfähigkeit bei Anti-Legionellen Temperaturschock.
- 5 Jahre Garantie auf Armaturen bei Herstellungsfehler und 3 Jahre auf Zubehör und Komponenten.
- Optimales Durchflussvolumen bei 3 bar. Wasserdruck zwischen 1 bis 5 bar.
- Druckdicht bei gleich oder unter 10 bar und Druckschläge bei 25 bar.
- Geräuschklasse I. Geräuschpegel bei 3 bar: unter 20 dB.
- Komfortleistungen von Sicherheit, Sensibilität und Konstanz bei der Temperatúrauswahl.
- Temperatur-Empfehlung von 15-55°C. Maximale Temperatur 65°C. Maximal 1 Stunde bei 90°C

Qualitätsprüfung

- Dichtheits-, Durchfluss-, mechanisches Verhalten unter Druck, mechanische Widerstands-, Maß-, Geräusch- und Korrosionsprüfung, gemäß den europäischen Normen EN 817 und EN 248.

Ersatzteile-aufstellung

• Hebel:	3900L-350C (39Z307656)
• Abdeckkappe:	DT4-OCN (AAZ308136)
• Kartuschenringblende:	39800C (AAZ308142)
• Kartuschenmutter:	TSC359 (AAZ308145)
• Kartusche:	35001-3 (AAZ304424)
• Bidetgelenk:	15480C (AAZ308161)
• Luftsprudler :	1621 (AAZ307196)
• Sockel:	39300C (AAZ308148)
• Verbindungsschlauch:	239 (AAZ301713)
• Gewinderohr befestigung:	CRF321 (AAZ308130)
• Befestigungsteil gewinderohr:	TCR01 (AAZ305357)
• Montagehilfe verbindungsschlauch:	TP3/8X2 (AAZ305358)



ramonsoler.

→ rsramonsoler.com