

ramonsoler.

→ Ficha Técnica

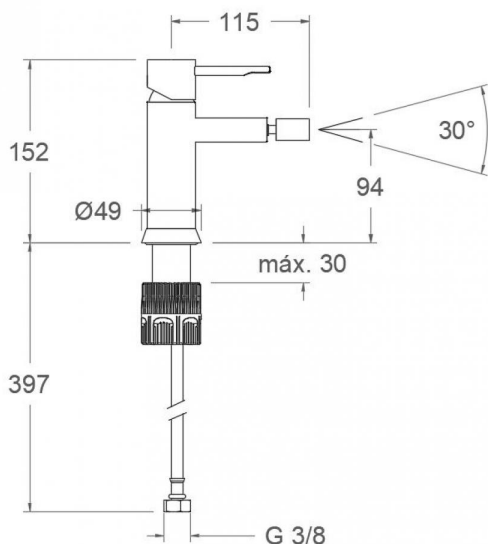
Data Sheet

Fiche Technique

Technisches Datenblatt

Ficha Técnica

Odisea



390301NM NEGRO MATE BIDE 5L ODISEA

390301NM

Colección: Odisea	Acabado: Negro mate	Código: 39B307246
Ubicación: Baño	Categoría: Bide	

Características técnicas

- Cartucho cerámico Ø35 mm.
- Caudal: 5 l/min (estable para el rango 1,5-5,5 bar y T° 15-55°C)
- Resistente al choque térmico y químico antilegionela.
- Garantía de 5 años en grifería y 3 años en complementos.
- Presión de uso entre 1-5 bar. Recomendada 3 bar.
- Resiste presiones estáticas igual o inferior a 10 bar y golpes de ariete de 25 bar.
- Nivel acústico a 3 bar: inferior a 20 dB.
- Prestaciones de confort a nivel de fidelidad, sensibilidad y constancia en la selección de la temperatura.
- Temperatura recomendada de uso de 15°C a 55°C. Temperatura máxima de uso 65°C. Máximo 1h a 90°C

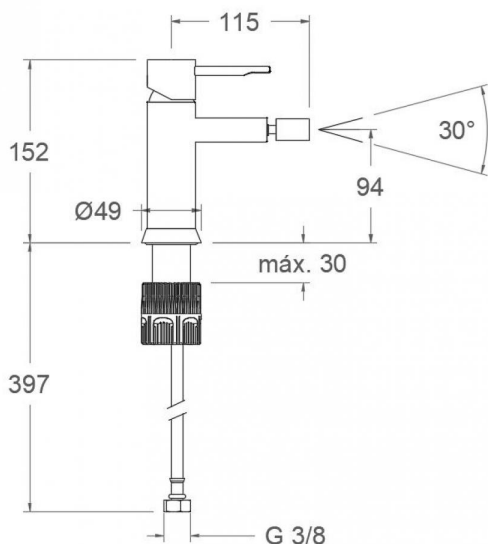
Ensayos

- Ensayos de estanquidad, caudal, comportamiento mecánico bajo presión, resistencia mecánica, dimensiones, acústica y corrosión, realizados según las exigencias de las Normas Europeas EN 817 y EN 248.

Composición y recambios

· Manecilla :	3900L-35NM (39Z307644)
· Distintivo :	DT4-NMN (AAZ308135)
· Cobertor tuerca cartucho :	3980NM (AAZ308139)
· Tuerca cartucho :	TSC359 (AAZ308145)
· Cartucho :	35001-3 (AAZ304424)
· Tuerca palomilla:	TP3/8X2 (AAZ305358)
· Rótula bidé :	1548NM (AAZ308160)
· Base :	3930NM (AAZ308147)
· Cola Roscada:	CRF321 (AAZ308130)
· Tuerca cola roscada:	TCR01 (AAZ305357)
· Conexiones flexibles :	239 (AAZ301713)





390301NM BLACK MATTE BIDET 5L ODISEA

390301NM

Collection: Odisea	Finish: Black matte	Code: 39B307246
Location: Bath	Category: Bidet	

Technical characteristics

- Ceramic cartridge Ø35 mm.
- Flow rate: 5 l/min (stable for the range 1.5-5.5 bar and temperature 15-55°C)
- Thermal shock resistant and anti-Legionella chemical.
- Guarantee of 5 year for tapware and 3 years for accessories.
- Use pressure between 1-5 bar. Recommended pressure 3 bar.
- Resists static pressure equal to or less than 10 bar and water hammer up to 25 bar.
- 3 bar acoustic level less than 20 dB.
- Comfort benefits of fidelity, sensibility and constancy in temperature selection.
- Recommended temperature of use from 15°C to 55°C. Maximum use temperature 65°C. Maximum 1h at 90°C

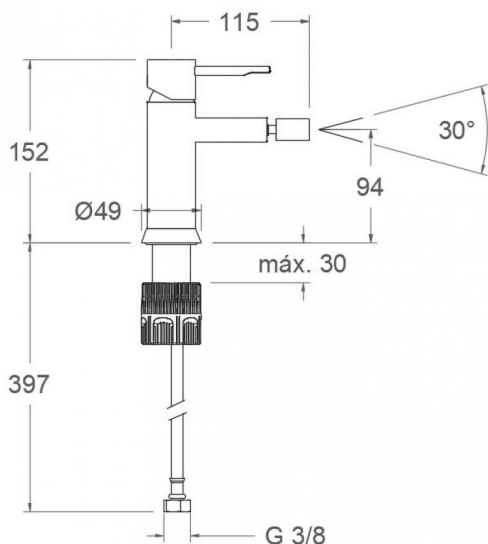
Tests

- Water tightness, flow rate, mechanical behavior under pressure, mechanical resistance, dimensional, acoustical and corrosion test according to european standards EN 817 and EN 248.

Composition and spare parts

· Handle:	3900L-35NM (39Z307644)
· Index:	DT4-NMN (AAZ308135)
· Cartridge nut cover:	3980NM (AAZ308139)
· Cartridge nut:	TSC359 (AAZ308145)
· Cartridge:	35001-3 (AAZ304424)
· Wing nut:	TP3/8X2 (AAZ305358)
· Nozzle ball:	1548NM (AAZ308160)
· Base:	3930NM (AAZ308147)
· Threaded tube:	CRF321 (AAZ308130)
· Nut thread tube:	TCR01 (AAZ305357)
· Flexible hose:	239 (AAZ301713)





390301NM NOIR MAT BIDET 5L ODISEA

390301NM

Collection:
OdiseaFinition:
Noir matCode:
39B307246Lieu:
BainCatégorie:
Bidet

Caractéristiques techniques

- Cartouche céramique Ø35 mm.
- Débit: 5 l/min (stable entre 1,5 et 5,5 bar et température 15-55°C)
- Résiste au choc thermique et chimique anti-légionelle.
- Garantie de 5 ans en robinetterie et 3 ans en compléments.
- Pression d'utilisation entre 1-5 bar. Recommandée à 3 bar.
- Résiste aux pressions statiques égales ou inférieures à 10 bar et aux coups de bélier de 25 bar.
- Niveau acoustique à 3 bar: inférieur à 20 dB.
- Prestations de confort au niveau de fidélité, sensibilité et contance dans la sélection de la température.
- Température d'utilisation recommandée de 15°C à 55°C. Température maximale d'utilisation 65°C. Maximum 1h à 90°C

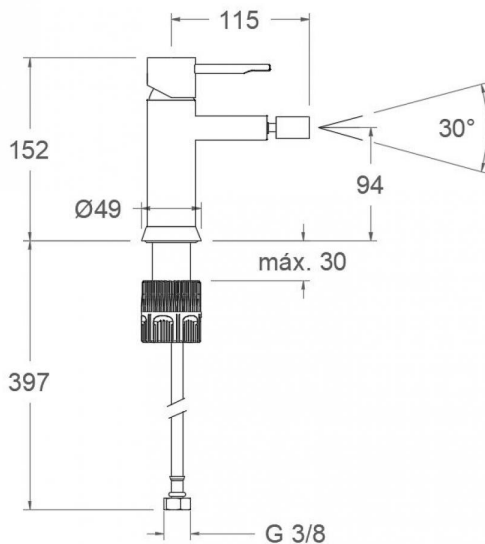
Essais

- Essais d'étanchéité, débit, comportement mécanique sous pression, résistance mécanique, dimensions, acoustique et corrosion, fait selon les exigences des Normes Européenne EN 817 et EN 248.

Composition et pièces de rechange

- | | |
|--------------------------------|------------------------|
| · Manette: | 3900L-35NM (39Z307644) |
| · Index: | DT4-NMN (AAZ308135) |
| · Écrou de fixation cartouche: | 3980NM (AAZ308139) |
| · Écrou de cartouche: | TSC359 (AAZ308145) |
| · Cartouche: | 35001-3 (AAZ304424) |
| · Écrou à vis: | TP3/8X2 (AAZ305358) |
| · Rotule bidet: | 1548NM (AAZ308160) |
| · Base: | 3930NM (AAZ308147) |
| · Queue fileté: | CRF321 (AAZ308130) |
| · Écrou fileté: | TCR01 (AAZ305357) |
| · Connexions flexibles: | 239 (AAZ301713) |





390301NM SCHWARZ MATT BIDET 5L ODISEA

390301NM

Sammlung:
Odisea

Ausführung:
Matte schwarz

Code:
39B307246

Standort:
Wannenfüll

Kategorie:
Bidet

Technische eigenschaften

- Keramik-Kartusche Ø35mm.
- Durchfluss: 5 l/min (stabil im Bereich von 1,5–5,5 bar und bei Temperaturen von 15–55°C)
- Widerstandsfähigkeit bei Anti-Legionellen Temperaturschock.
- 5 Jahre Garantie auf Armaturen bei Herstellungsfehler und 3 Jahre auf Zubehör und Komponenten.
- Optimales Durchflussvolumen bei 3 bar. Wasserdruck zwischen 1 bis 5 bar.
- Druckdicht bei gleich oder unter 10 bar und Druckschläge bei 25 bar.
- Geräuschklasse I. Geräuschpegel bei 3 bar: unter 20 dB.
- Komfortleistungen von Sicherheit, Sensibilität und Konstanz bei der Temperatúrauswahl.
- Temperatur-Empfehlung von 15–55°C. Maximale Temperatur 65°C. Maximal 1 Stunde bei 90°C

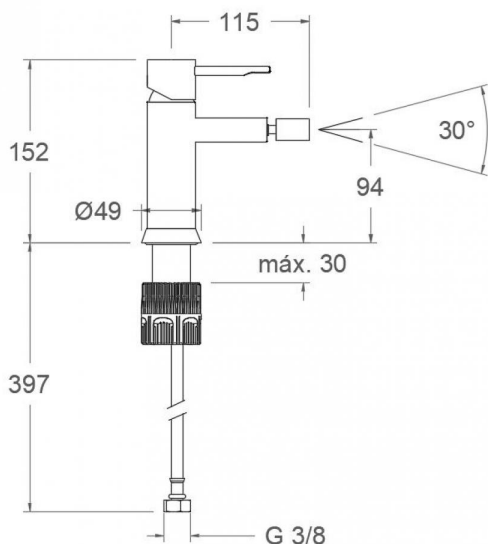
Qualitätsprüfung

- Dichtheits-, Durchfluss-, mechanisches Verhalten unter Druck, mechanische Widerstands-, Maß-, Geräusch- und Korrosionsprüfung, gemäß den europäischen Normen EN 817 und EN 248.

Ersatzteile-aufstellung

- Hebel: 3900L-35NM (39Z307644)
- Abdeckkappe: DT4-NMN (AAZ308135)
- Kartuschenringblende: 3980NM (AAZ308139)
- Kartuschenmutter: TSC359 (AAZ308145)
- Kartusche: 35001-3 (AAZ304424)
- Montagehilfe
verbindungsschlauch: TP3/8X2 (AAZ305358)
- Bidetgelenk: 1548NM (AAZ308160)
- Sockel: 3930NM (AAZ308147)
- Gewinderohr befestigung: CRF321 (AAZ308130)
- Befestigungsteil gewinderohr: TCR01 (AAZ305357)
- Verbindungsschlauch: 239 (AAZ301713)





390301NM

Coleção: Odisea	Acabamento: preto fosco	Código: 39B307246
Localização: Banho	Categoria: Bidê	

Características técnicas

- Cartucho cerâmico Ø35 mm.
- Fluxo: 5 l/min (estável para o intervalo de 1,5-5,5 bar e T° 15-55°C)
- Resistente ao choque térmico e químico antilegionella.
- Garantia de 5 anos para torneiras e 3 anos para complementos.
- Pressão de uso entre 1-5 bar. Recomendada 3 bar.
- Resiste a pressões estáticas iguais ou inferiores a 10 bar e a golpes de ariete de 25 bar.
- Nível acústico a 3 bar: inferior a 20 dB.
- Conforto em nível de fidelidade, sensibilidade e constância na seleção da temperatura.
- Temperatura recomendada de uso de 15°C a 55°C. Temperatura máxima de uso de 65°C. Máximo 1h a 90°C

Ensaio

- Ensaio de estanqueidade, fluxo, comportamento mecânico sob pressão, resistência mecânica, dimensões, acústica e corrosão, realizados de acordo com as exigências das Normas Europeias EN 817 e EN 248.

Composição e reposições

- Manípulo: 3900L-35NM (39Z307644)
- Distintivo: DT4-NMN (AAZ308135)
- Cobertura porca do cartucho: 3980NM (AAZ308139)
- Porca do cartucho: TSC359 (AAZ308145)
- Cartucho: 35001-3 (AAZ304424)
- Porca borboleta: TP3/8X2 (AAZ305358)
- Rótula bidê: 1548NM (AAZ308160)
- Base: 3930NM (AAZ308147)
- Cola Rosqueado: CRF321 (AAZ308130)
- Porca do cola rosqueado: TCR01 (AAZ305357)
- Conexões flexíveis: 239 (AAZ301713)

Observações



ramonsoler.

→ rsramonsoler.com