

ramonsoler.

→ Ficha Técnica
Data Sheet
Fiche Technique
Technisches Datenblatt

Aubade

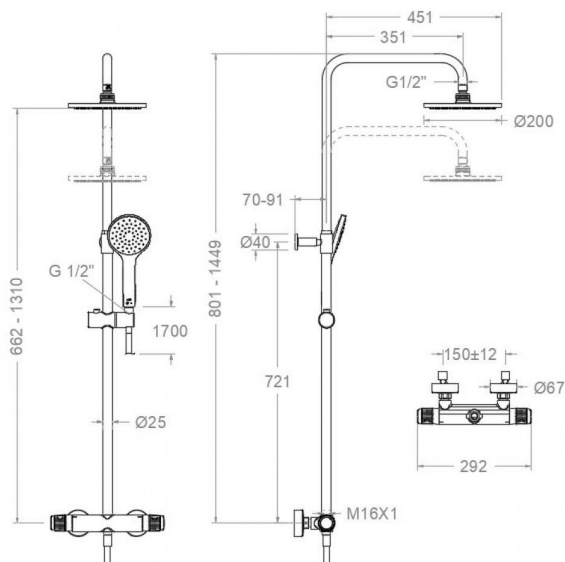


COM-VALMONT 20002 **CROMO**
 (COM961201S+DN132D+RP200NF+3523C1+2477C)
COMVALMONT20002

Colección: Aubade **Acabado:** Cromo **Código:** 96D307107
Ubicación: Baño **Categoría:** Ducha **Certificación:** NF IIB/B
 E1/1 C1 A1 U3

Características técnicas

- Certificación CSTB con ECAU
- Cartucho Termostático ø34.
- Distribuidor 2 vías con cierre
- Caudal a 3 bar: 12 l/min en la salida de ducha.
- Resistente al choque térmico y químico antilegionela.
- Garantía de 5 años en grifería y 3 años en complementos.
- Presión de uso entre 1-5 bar. Recomendada 3 bar.
- Resiste presiones estáticas igual o inferior a 10 bar y golpes de ariete de 25 bar.
- Nivel acústico a 3 bar: inferior a 20 dB.
- Prestaciones de confort a nivel de fidelidad, sensibilidad y constancia en la selección de la temperatura.
- Temperatura recomendada de uso de 15°C a 55°C. Temperatura máxima de uso 65°C. Máximo 1h a 90°C
- Instalación mínima recomendada con calentadores a gas o eléctricos a partir de 10 litros y una potencia de 18 Kw.
- Rápida respuesta a variaciones de temperatura. Tiempo máximo 1 segundo.
- Cartucho termostático con Sistema Hot Block de seguridad antiquemaduras.
- Sistema Termostop de bloqueo de la temperatura a 38°.
- Superficie cromada: 15 micras de espesor de níquel, 0.3 micras de cromo.
- Sistema Cooltouch que mantiene las griferías frías-templadas al tacto.



Ensayos

- Ensayos de estanquidad, caudal, comportamiento mecánico bajo presión, resistencia mecánica, dimensiones, acústica y corrosión, realizados según las exigencias de las Normas Europeas EN 1111 y EN 248.

Composición y recambios

- Volante Tem.: COM9651 (96Z303346)
- Volante caudal: COM9657 (96Z303347)
- Tapa del volante : COM3461 (AAZ304274)
- Cartucho termostático: 1701T (261919)
- Distribuidor : 4000 (210849)
- Valvula antiretorno : ARD15 (181680)
- Floron + excéntrica : 1326NF (AAZ302187)
- Floron : 1323 (220749)
- Excéntrica : E1/23/4 (160248)
- Ducha de mano : 3523C1 (99Z303279)



- Soporte de ducha : SD25 (AAZ306948)
- Soporte de pared: SFT25L55 (AAZ307401)
- Soporte fijación tubo: SFDN132D (AAZ307406)
- Asiento : AGT102 (AAZ302211)
- Tuerca de asiento : T3/4 (160220)
- Tuerca distribuidor: TSC358 (AAZ303018)
- Flexo de ducha : 2477C (AAZ302700)
- Rociador: RP200NF (AAZ302701)
- Columna de ducha: DN132D (AAZ306723)
- Anillo limitador de temperatura: ALT5 (261920)



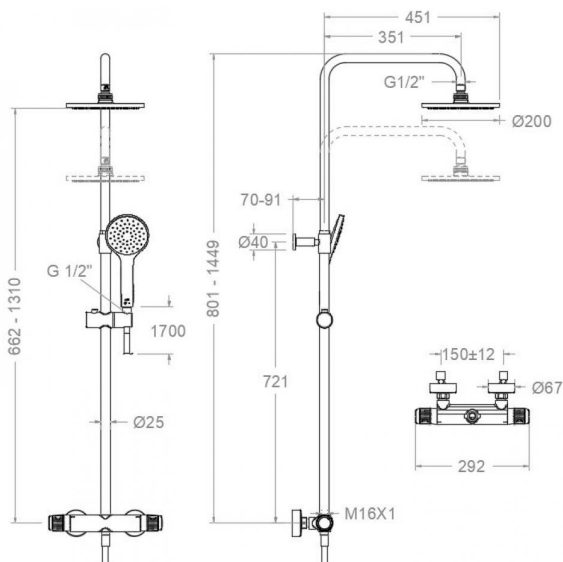


COM-VALMONT 20002 **CHROME**
 (COM961201S+DN132D+RP200NF+3523C1+2477C)
COMVALMONT20002

Collection: Aubade **Finish:** Chrome **Code:** 96D307107
Location: Bath **Category:** Shower **Certification:** NF IIB/B
 E1/1 C1 A1 U3

Technical characteristics

- Certification CSTB with ECAU.
- Thermostatic cartridge Ø34.
- Diverter 2 ways with closure.
- Flow rate at 3 bar: 12 l/min through the shower outlet.
- Thermal shock resistant and anti-Legionella chemical.
- Guarantee of 5 year for tapware and 3 years for accessories.
- Use pressure between 1-5 bar. Recommended pressure 3 bar.
- Resists static pressure equal to or less than 10 bar and water hammer up to 25 bar.
- 3 bar acoustic level less than 20 dB.
- Comfort benefits of fidelity, sensibility and constancy in temperature selection.
- Recommended temperature of use from 15°C to 55°C. Maximum use temperature 65°C. Maximum 1h at 90°C
- Minimum installation required with gas or electrical water heaters from 10 liters with 18 Kw of power.
- Quick response to temperature variations. Maximum time of 1 second.
- Thermostatic cartridge with Hot Block system for anti burn safety.
- Termostop system for blocking temperature at 38°C.
- Chromed surface: 15 microns thick of nickel and 0.3 microns thick of chrome.
- Cooltouch system that maintains the tapware cold-temperate to the touch.



Tests

- Water tightness, flow rate, mechanical behavior under pressure, mechanical resistance, dimensional, acoustical and corrosion test according to european standards EN 1111 and EN 248.

Composition and spare parts

- Handle wheel temperature: COM9651 (96Z303346)
- Handle wheel flow: COM9657 (96Z303347)
- Handle wheel cover: COM3461 (AAZ304274)
- Thermostatic cartridge: 1701T (261919)
- Ceramic diverter: 4000 (210849)
- Check valve: ARD15 (181680)
- Escutcheon + Eccentric: 1326NF (AAZ302187)
- Escutcheon: 1323 (220749)
- Eccentric: E1/23/4 (160248)
- Hand shower: 3523C1 (99Z303279)
- Shower support: SD25 (AAZ306948)
- Wall bracket: SFT25L55 (AAZ307401)



- Tube fixing bracket: SFDN132D (AAZ307406)
- Seat: AGTI02 (AAZ302211)
- Screw seat: T3/4 (160220)
- Diverter nut: TSC358 (AAZ303018)
- Shower flexible hose: 2477C (AAZ302700)
- Shower head: RP200NF (AAZ302701)
- Shower column: DN132D (AAZ306723)
- Temperature limiter ring: ALT5 (261920)



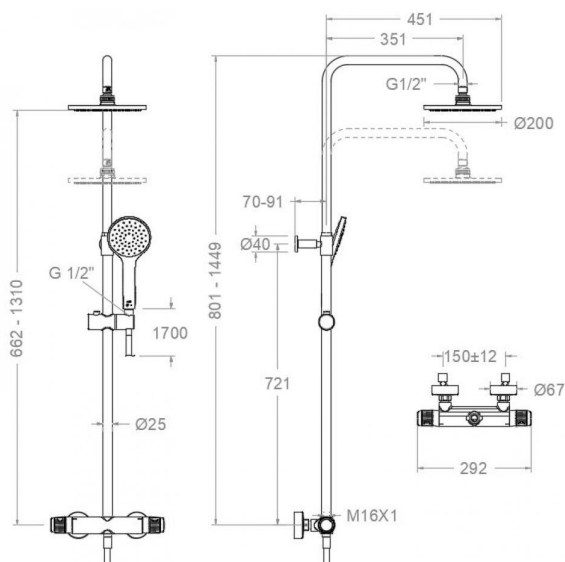


COM-VALMONT 20002 **CHROMÉ**
 (COM961201S+DN132D+RP200NF+3523C1+2477C)
COMVALMONT20002

Collection: Aubade **Fini:** Chrome **Code:** 96D307107
Lieu: Bain **Catégorie:** Douche **Certification:** NF IIB/B
 E1/1 C1 A1 U3

Caractéristiques techniques

- Certification CSTB avec ECAU
- Cartouche Thermostatique $\varnothing 34$.
- Distributeur 2 voies avec fermeture
- Débit à 3 bar: 12 l/min en sortie de douche.
- Résistent au choc thermique et chimique anti-légionelle.
- Garantie de 5 ans en robinetterie et 3 ans en compléments.
- Pression d'utilisation entre 1-5 bar. Recommandée à 3 bar.
- Résiste pressions statiques égal ou inférieur à 10 bar et coups de bélier de 25 bar.
- Niveau acoustique à 3 bar: inférieur à 20 dB.
- Prestacions de confort au niveau de fidélité, sensibilité et contance dans la sélection de la température.
- Température d'utilisation recommandée de 15°C à 55°C. Température maximale d'utilisation 65°C. Maximum 1h à 90°C
- Installation minimum recommandée avec Chauffe-eau à gaz ou électrique à partir de 10 litres et une puissance de 18 Kw.
- Rapide réponse à variations de température. Temps maximum 1 seconde.
- Cartouche Thermostatique avec système Hot Block de sécurité anti-brullure.
- Système Termostop de blocage de la température à 38°.
- Surface chromée: 15 microns d'épaisseur de nickel, 0,3 microns de chrome.
- Système Cooltouch qui garde la robinetterie froids-chaudes au toucher.



Essais

- Essais d'étanchéité, débit, comportement mécanique sous pression, résistance mécanique, dimentions, acoustique et corrosion, fait selon les exigences des Normes Européenne EN 1111 et EN 248.

Composition et pièces de rechange

- Croisillon de température: COM9651 (96Z303346)
- Croisillon de débit: COM9657 (96Z303347)
- Enjoliveur du croisillon: COM3461 (AAZ304274)
- Cartouche thermostatique: 1701T (261919)
- Distributeur: 4000 (210849)
- Clapet anti-retour: ARD15 (181680)
- Rosace + Excentrique: 1326NF (AAZ302187)
- Rosace: 1323 (220749)
- Excentrique: E1/23/4 (160248)
- Douchette à main: 3523C1 (99Z303279)



- Support de douche: SD25 (AAZ306948)
- Support mural: SFT25L55 (AAZ307401)
- Support de fixation tube: SFDN132D (AAZ307406)
- Siège: AGT102 (AAZ302211)
- Écrou siège: T3/4 (160220)
- Écrou distributeur: TSC358 (AAZ303018)
- Flexible de douche: 2477C (AAZ302700)
- Pomme de douche: RP200NF (AAZ302701)
- Colonne de douche: DN132D (AAZ306723)
- Baignoire limiteur de température: ALT5 (261920)



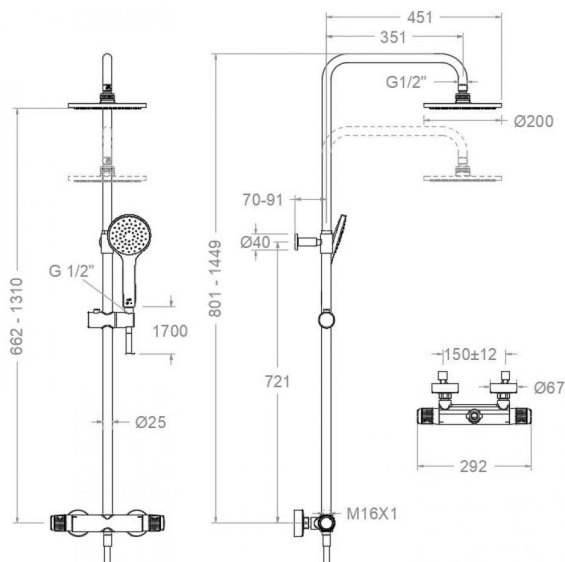


COM-VALMONT 20002 **CHROM**
 (COM961201S+DN132D+RP200NF+3523C1+2477C)
COMVALMONT20002

Sammlung: Aubade	Ausführung: Chrom	Code: 96D307107
Standort: Wannenfüll	Kategorie: Brausebatterie	Zertifizierung: NF IIB/B E1/1 C1 A1 U3

Technische eigenschaften

- CSTB mit ECAU Zertifizierung.
- Thermostat-Kartusche Ø34mm.
- 2-Wege-Umsteller inkl. Schließung vom Durchfluss.
- Durchfluss bei 3 bar: 12 l/min Ausgang Dusche.
- Widerstandsfähigkeit bei Anti-Legionellen Temperaturschock.
- 5 Jahre Garantie auf Armaturen bei Herstellungsfehler und 3 Jahre auf Zubehör und Komponenten.
- Optimales Durchflussvolumen bei 3 bar. Wasserdruck zwischen 1 bis 5 bar.
- Druckdicht bei gleich oder unter 10 bar und Druckschläge bei 25 bar.
- Geräuschklasse I. Geräuschpegel bei 3 bar: unter 20 dB.
- Komfortleistungen von Sicherheit, Sensibilität und Konstanz bei der Temperaturswahl.
- Temperatur-Empfehlung von 15-55°C. Maximale Temperatur 65°C. Maximal 1 Stunde bei 90°C
- Gas- oder Elektro-Durchlauferhitzer von mindestens 10 Liter sowie 18 kW (Elektro) und 250 Kcal/min (Gas) Leistung erforderlich.
- Schnelle Reaktion, in weniger als 1 Sekunde, bei Temperatur- und Durchflussschwankungen.
- Thermostatkartusche mit Hotblock-Verbrühschutz-System.
- Thermostop-System mit Temperatursperre bei 38°C.
- Zweischichtverchromung: 15 Mikrometer Nickel, 0,3 Mikrometer Chrom.
- Cooltouch, ein System das einen angenehmen warmen Takt beim Berühren der Oberfläche der Thermostatarmaturen gewährleistet.



Qualitätsprüfung

- Dichtheits-, Durchfluss-, mechanisches Verhalten unter Druck, mechanische Widerstands-, Maß-, Geräusch- und Korrosionsprüfung, gemäß den europäischen Normen EN 1111 und EN 248.

Ersatzteile-aufstellung

- | | |
|----------------------------------|---------------------|
| • Griff Temperatur: | COM9651 (96Z303346) |
| • Griff Durchfluss: | COM9657 (96Z303347) |
| • Griff-Abdeckkappe: | COM3461 (AAZ304274) |
| • Thermostatkartusche: | 1701T (261919) |
| • Umsteller 2/3 Wege: | 4000 (210849) |
| • Rückflussverhinderungsventil : | ARD15 (181680) |
| • S-Anschluss + Zierblende: | 1326NF (AAZ302187) |
| • Zierblende: | 1323 (220749) |
| • S-Anschluss: | E1/23/4 (160248) |
| • Handbrause: | 3523C1 (99Z303279) |



- Brausehalter: SD25 (AAZ306948)
- Wandhalterung: SFT25L55 (AAZ307401)
- Brausestangenwandhalter: SFDN132D (AAZ307406)
- Befestigungssitz: AGT102 (AAZ302211)
- Mutter für Befestigungssitz: T3/4 (160220)
- Kartuschenmutter Umsteller: TSC358 (AAZ303018)
- Brauseschlauch: 2477C (AAZ302700)
- Regenbrause: RP200NF (AAZ302701)
- Brausestange für Regenbrauseset: DN132D (AAZ306723)
- Temperaturbegrenzungsring: ALT5 (261920)



ramonsoler.

→ rsramonsoler.com