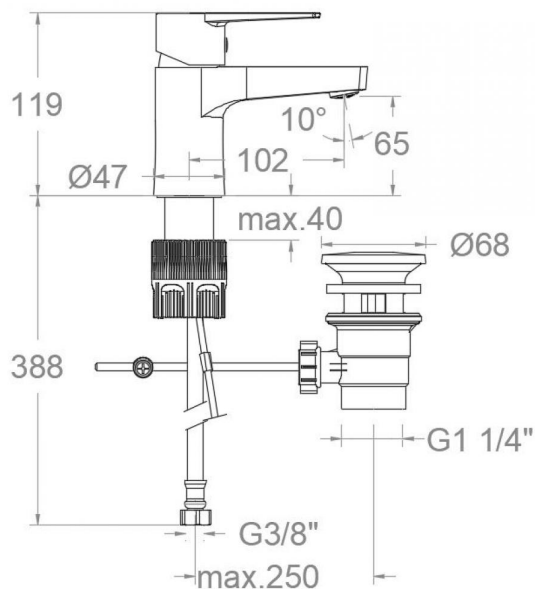


ramonsoler.

→ Ficha Técnica
Data Sheet
Fiche Technique
Technisches Datenblatt

Titanium



Titanium Tool Free, monomando de lavabo cromado, con válvula automática de ABS 1/4. Ref. 9065
BREH180102VA9065

| | | |
|-------------------------------|-----------------------------|-----------------------------|
| Colección: Titanium | Acabado: Cromo | Código: 18A307068 |
| Ubicación: Hoteles | Categoría: Lavabo | |

Características técnicas

- Cartucho cerámico Ø35 mm.
- Sistema de ahorro de agua S2 mediante la apertura de la manecilla en dos fases.
- Caudal: 3,5 l/min (estable para el rango 1,5-5,5 bar y T° 15-55°C)
- Resistente al choque térmico y químico antilegionela.
- Garantía de 5 años en grifería y 3 años en complementos.
- Presión de uso entre 1-5 bar. Recomendada 3 bar.
- Resiste presiones estáticas igual o inferior a 10 bar y golpes de ariete de 25 bar.
- Nivel acústico a 3 bar: inferior a 20 dB.
- Prestaciones de confort a nivel de fidelidad, sensibilidad y constancia en la selección de la temperatura.
- Temperatura recomendada de uso de 15°C a 55°C. Temperatura máxima de uso 65°C. Máximo 1h a 90°C
- Superficie cromada: 15 micras de espesor de níquel, 0.3 micras de cromo.
- Sistema Termostop Block de limitación de la temperatura máxima del agua caliente.

Ensayos

- Ensayos de estanquidad, caudal, comportamiento mecánico bajo presión, resistencia mecánica, dimensiones, acústica y corrosión, realizados según las exigencias de las Normas Europeas EN 817 y EN 248.

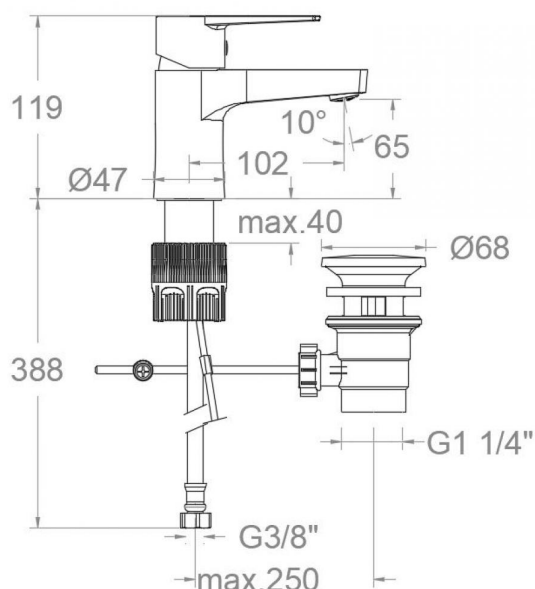
Composición y recambios

| | |
|------------------------------------|---------------------|
| • Manecilla : | 1800-35 (252987) |
| • Distintivo : | DT1-CN (252825) |
| • Cobertor tuerca cartucho : | 4980 (252834) |
| • Tuerca cartucho : | TSC350 (253014) |
| • Anillo limitador de temperatura: | ALT350 (300062) |
| • Cartucho : | 35100-3 (AAZ300855) |
| • Aireador : | 1619 (AAZ306984) |
| • Cola Roscada: | CRF320 (AAZ304358) |
| • Junta de base: | BJB08 (AAZ306306) |
| • Tuerca cola roscada: | TCR01 (AAZ305357) |
| • Tuerca palomilla: | TP3/8X2 (AAZ305358) |
| • Válvula automática: | 906502 (AAZ302188) |



- Conexiones flexibles : 229R (227076)
- Varilla v.a.: 9072 (208257)





BREH180102VA9065 CHROME WASHBASIN TITANIUM TOOL FREE S2 - 3.5 L/MIN
BREH180102VA9065

| | | |
|--------------------------------|-------------------------------|---------------------------|
| Collection: Titanium | Finish: Chrome | Code: 18A307068 |
| Location: Hotels | Category: Washbasin | |

Technical characteristics

- Ceramic cartridge Ø35 mm.
- Water saving system S2 through the handle opening in two phases.
- Flow rate: 3,5 l/min (stable for the range 1.5-5.5 bar and temperature 15-55°C)
- Thermal shock resistant and anti-Legionella chemical.
- Guarantee of 5 year for tapware and 3 years for accesories.
- Use pressure between 1-5 bar. Recomendated pressure 3 bar.
- Resists static pressure equal to or less than 10 bar and water hammer up to 25 bar.
- 3 bar acoustic level less than 20 dB.
- Comfort benefits of fidelity, sensibility and constancy in temperature selection.
- Recommended temperature of use from 15°C to 55°C. Maximum use temperature 65°C. Maximum 1h at 90°C
- Chromed surface: 15 microns thick of nickel and 0.3 microns thick of chrome.
- Termostop Black system for maximum water temperature limitation.

Tests

- Water tightness, flow rate, mechanical behavior under pressure, mechanical resistance, dimensional, acoustical and corrosion test according to european standards EN 817 and EN 248.

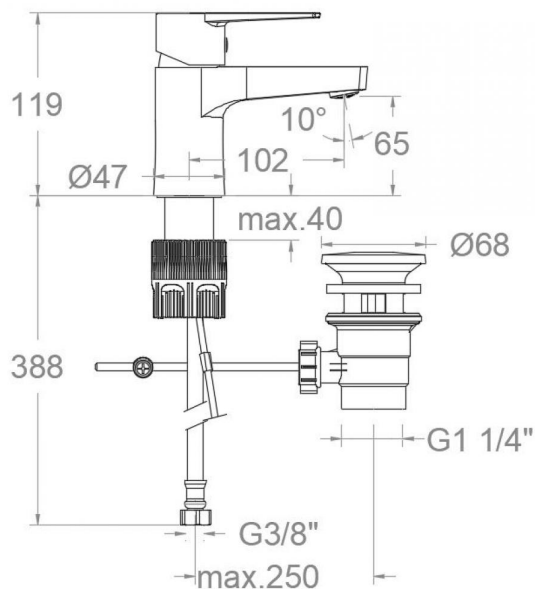
Composition and spare parts

- | | |
|-----------------------------|---------------------|
| • Handle: | 1800-35 (252987) |
| • Index: | DT1-CN (252825) |
| • Cartridge nut cover: | 4980 (252834) |
| • Cartridge nut: | TSC350 (253014) |
| • Temperature limiter ring: | ALT350 (300062) |
| • Cartidge: | 35100-3 (AAZ300855) |
| • Aerator: | 1619 (AAZ306984) |
| • Threaded tube: | CRF320 (AAZ304358) |
| • Base seal: | BJB08 (AAZ306306) |
| • Nut thread tube: | TCR01 (AAZ305357) |
| • Wing nut: | TP3/8X2 (AAZ305358) |
| • Pop-up waste: | 906502 (AAZ302188) |



- Felxible hose: 229R (227076)
- Automatic valve rod: 9072 (208257)





BREH180102 VA(9065) CHROMÉ LAVABO 3.5L TITANIUM TOOL FREE S2
BREH180102VA9065

Collection: Titanium
Fini: Chrome
Code: 18A307068
Lieu: Hôtels
Catégorie: Lavabo

Caractéristiques techniques

- Cartouche céramique Ø35 mm.
- Système d'économie d'eau S2 à travers de l'ouverture de la manette en deux phases.
- Débit: 3,5 l/min (stable entre 1,5 et 5,5 bar et température 15-55°C)
- Résistant au choc thermique et chimique anti-légionelle.
- Garantie de 5 ans en robinetterie et 3 ans en compléments.
- Pression d'utilisation entre 1-5 bar. Recommandée à 3 bar.
- Résiste pressions statiques égal ou inférieur à 10 bar et coups de bélier de 25 bar.
- Niveau acoustique à 3 bar: inférieur à 20 dB.
- Prestations de confort au niveau de fidélité, sensibilité et contance dans la sélection de la température.
- Température d'utilisation recommandée de 15°C à 55°C. Température maximale d'utilisation 65°C. Maximum 1h à 90°C
- Surface chromée: 15 microns d'épaisseur de nickel, 0.3 microns de chrome.
- Système Termostop Block de limitation de la température maximum d'eau chaude.

Essais

- Essais d'étanchéité, débit, comportement mécanique sous pression, résistance mécanique, dimentions, acoustique et corrosion, fait selon les exigences des Normes Européenne EN 817 et EN 248.

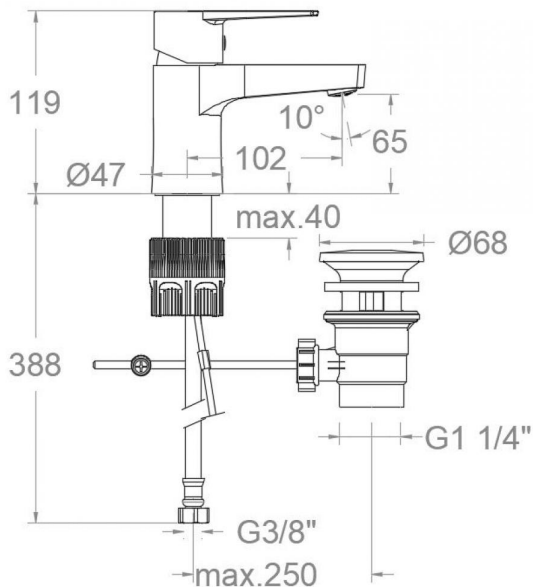
Composition et pièces de rechange

- Manette: 1800-35 (252987)
- Index: DT1-CN (252825)
- Écrou de fixation cartouche: 4980 (252834)
- Écrou de cartouche: TSC350 (253014)
- Bague limiteur de température: ALT350 (300062)
- Cartouche: 35100-3 (AAZ300855)
- Aérateur: 1619 (AAZ306984)
- Queue fileté: CRF320 (AAZ304358)
- Joint de base: BJB08 (AAZ306306)
- Écrou fileté: TCR01 (AAZ305357)
- Écrou à vis: TP3/8X2 (AAZ305358)
- Vidage: 906502 (AAZ302188)



- Connexions flexibles: 229R (227076)
- Tirette de vidage: 9072 (208257)





BREH180102 VA(9065) WASCHTISCH CHROM 3.5L TITANIUM TOOL FREE
BREH180102VA9065

| | | |
|------------------------------|---------------------------------|---------------------------|
| Sammlung: Titanium | Ausführung: Chrom | Code: 18A307068 |
| Standort: Hotel | Kategorie: Waschtisch | |

Technische eigenschaften

- Keramik-Kartusche Ø35mm.
- Wassereinsparung S2, Öffnung über einen Zwischenanschlag.
- Durchfluss: 3,5 l/min (stabil im Bereich von 1,5-5,5 bar und bei Temperaturen von 15-55°C)
- Widerstandsfähigkeit bei Anti-Legionellen Temperaturschock.
- 5 Jahre Garantie auf Armaturen bei Herstellungsfehler und 3 Jahre auf Zubehör und Komponenten.
- Optimales Durchflussvolumen bei 3 bar. Wasserdruck zwischen 1 bis 5 bar.
- Druckdicht bei gleich oder unter 10 bar und Druckschläge bei 25 bar.
- Geräuschklasse I. Geräuschpegel bei 3 bar: unter 20 dB.
- Komfortleistungen von Sicherheit, Sensibilität und Konstanz bei der Temperature Auswahl.
- Temperatur-Empfehlung von 15-55°C. Maximale Temperatur 65°C. Maximal 1 Stunde bei 90°C
- Zweischichtverchromung: 15 Mikrometer Nickel, 0,3 Mikrometer Chrom.
- Thermostop Block-System zur Begrenzung der maximalen Warmwassertemperatur.

Qualitätsprüfung

- Dichtheits-, Durchfluss-, mechanisches Verhalten unter Druck, mechanische Widerstands-, Maß-, Geräusch- und Korrosionsprüfung, gemäß den europäischen Normen EN 817 und EN 248.

Ersatzteile-aufstellung

- Hebel: 1800-35 (252987)
- Abdeckkappe: DT1-CN (252825)
- Kartuschenringblende: 4980 (252834)
- Kartuschenmutter: TSC350 (253014)
- Temperaturbegrenzungsring: ALT350 (300062)
- Kartusche: 35100-3 (AAZ300855)
- Luftsprudler: 1619 (AAZ306984)
- Gewinderohr befestigung: CRF320 (AAZ304358)
- Dichtring für Sockel: BJB08 (AAZ306306)
- Befestigungsteil gewinderohr: TCR01 (AAZ305357)



| | |
|--|---------------------|
| · Montagehilfe verbindungsschlauch: | TP3/8X2 (AAZ305358) |
| · Zugstangenablauf: | 906502 (AAZ302188) |
| · Verbindungsschlauch: | 229R (227076) |
| · Zugstange für Ablauf VA: | 9072 (208257) |



ramonsoler.

→ rsramonsoler.com