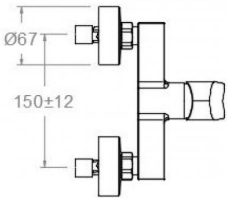
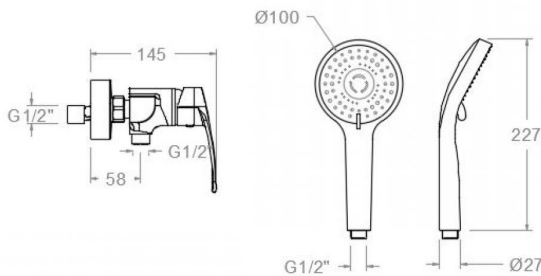


ramonsoler.

→ Ficha Técnica
Data Sheet
Fiche Technique
Technisches Datenblatt

New fly



**New Fly negro mate, conjunto monomando ducha con equipo de ducha
BREH570802BTNM**

Colección: New fly	Acabado: Negro mate	Código: 57D307058
Ubicación: Hoteles	Categoría: Ducha	

Características técnicas

- Cartucho cerámico Ø35 mm.
- Sistema de ahorro de agua S2 mediante la apertura de la manecilla en dos fases.
- Caudal: 6 l/min (estable para el rango 1,5-5,5 bar y T° 15-55°C)
- Resistente al choque térmico y químico antilegionela.
- Garantía de 5 años en grifería y 3 años en complementos.
- Presión de uso entre 1-5 bar. Recomendada 3 bar.
- Resiste presiones estáticas igual o inferior a 10 bar y golpes de ariete de 25 bar.
- Nivel acústico a 3 bar: inferior a 20 dB.
- Prestaciones de confort a nivel de fidelidad, sensibilidad y constancia en la selección de la temperatura.
- Temperatura recomendada de uso de 15°C a 55°C. Temperatura máxima de uso 65°C. Máximo 1h a 90°C
- Sistema Termostop Block de limitación de la temperatura máxima del agua caliente.

Ensayos

- Ensayos de estanquidad, caudal, comportamiento mecánico bajo presión, resistencia mecánica, dimensiones, acústica y corrosión, realizados según las exigencias de las Normas Europeas EN 817 y EN 248.

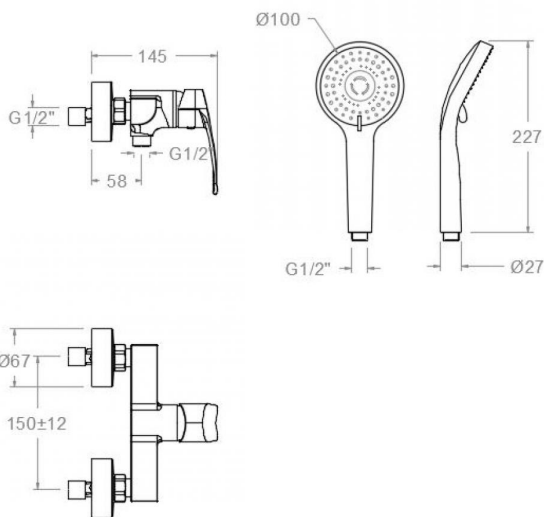
Composición y recambios

• Manecilla :	5700-35NM (57Z304028)
• Distintivo :	DT1-NMN (AAZ303182)
• Cobertor tuerca cartucho :	4980NM (AAZ303179)
• Tuerca cartucho :	TSC351 (250863)
• Anillo limitador de caudal:	ALT350 (300062)
• Cartucho :	35200-3 (AAZ304467)
• Valvula antiretorno :	ARD+C6 (AAZ306981)
• Asiento :	AGM-2I (252816)
• Tuerca de asiento :	T3/4 (160220)
• Floron :	1323NM (AAZ303192)
• Excentrica :	E1/23/4FAC (261913)
• Floron + excentrica :	1326NFNM (AAZ304273)
• Ducha de mano :	2875BT1NM (AAZ303231)



- Soporte de ducha : 372602NM (99Z302672)
- Flexo de ducha : 2475CNM (99Z302133)





BREH570802 **BTNM** **BLACK** **MATTE**
(BREH570802SNM+2876BTNM+372602NM+2475CNM) 6L
BREH570802BTNM

Collection: New fly **Finish:** Black matte **Code:** 57D307058
Location: Hotels **Category:** Shower

Technical characteristics

- Ceramic cartridge Ø35 mm.
- Water saving system S2 through the handle opening in two phases.
- Flow rate: 6 l/min (stable for the range 1.5-5.5 bar and temperature 15-55°C)
- Thermal shock resistant and anti-Legionella chemical.
- Guarantee of 5 year for tapware and 3 years for accesories.
- Use pressure between 1-5 bar. Recomendated pressure 3 bar.
- Resists static pressure equal to or less than 10 bar and water hammer up to 25 bar.
- 3 bar acoustic level less than 20 dB.
- Comfort benefits of fidelity, sensibility and constancy in temperature selection.
- Recommended temperature of use from 15°C to 55°C. Maximum use temperature 65°C. Maximum 1h at 90°C
- Termostop Black system for maximum water temperature limitation.

Tests

- Water tightness, flow rate, mechanical behavior under pressure, mechanical resistance, dimensional, acoustical and corrosion test according to european standards EN 817 and EN 248.

Composition and spare parts

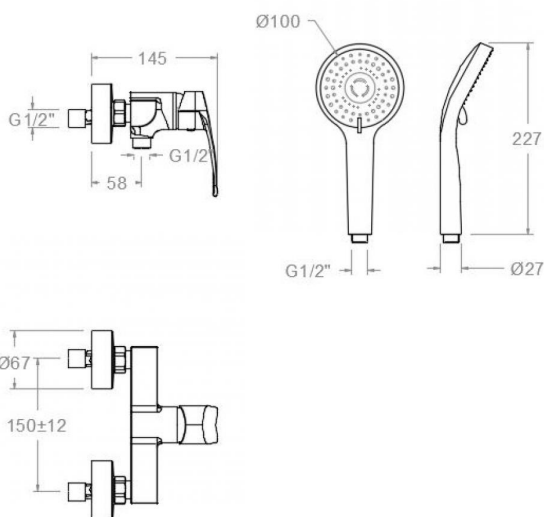
- Handle: 5700-35NM (57Z304028)
- Index: DT1-NM (AAZ303182)
- Cartridge nut cover: 4980NM (AAZ303179)
- Cartridge nut: TSC351 (250863)
- Flow limiter ring: ALT350 (300062)
- Cartidge: 35200-3 (AAZ304467)
- Check valve: ARD-C6 (AAZ306981)
- Seat: AGM-2I (252816)
- Screw seat: T3/4 (160220)
- Escutcheon: 1323NM (AAZ303192)
- Eccentric: E1/23/4FAC (261913)
- Escutcheon + Eccentric: 1326NFM (AAZ304273)
- Hand shower: 2875BT1NM (AAZ303231)
- Shower support: 372602NM (99Z302672)



Shower flexible hose:

2475CNM (99Z302133)





BREH570802 BTNM NOIR MAT
(BREH570802SNM+2876BTNM+372602NM+2475CNM) 6L
BREH570802BTNM

Collection: New fly
Fini: Noir mat
Code: 57D307058
Lieu: Hôtels
Catégorie: Douche

Caractéristiques techniques

- Cartouche céramique Ø35 mm.
- Système d'économie d'eau S2 à travers de l'ouverture de la manette en deux phases.
- Débit: 6 l/min (stable entre 1,5 et 5,5 bar et température 15-55°C)
- Résistant au choc thermique et chimique anti-légionelle.
- Garantie de 5 ans en robinetterie et 3 ans en compléments.
- Pression d'utilisation entre 1-5 bar. Recommandée à 3 bar.
- Résiste pressions statiques égal ou inférieur à 10 bar et coups de bélier de 25 bar.
- Niveau acoustique à 3 bar: inférieur à 20 dB.
- Prestations de confort au niveau de fidélité, sensibilité et contance dans la sélection de la température.
- Température d'utilisation recommandée de 15°C à 55°C. Température maximale d'utilisation 65°C. Maximum 1h à 90°C
- Système Termostop Block de limitation de la température maximum d'eau chaude.

Essais

- Essais d'étanchéité, débit, comportement mécanique sous pression, résistance mécanique, dimentions, acoustique et corrosion, fait selon les exigences des Normes Européenne EN 817 et EN 248.

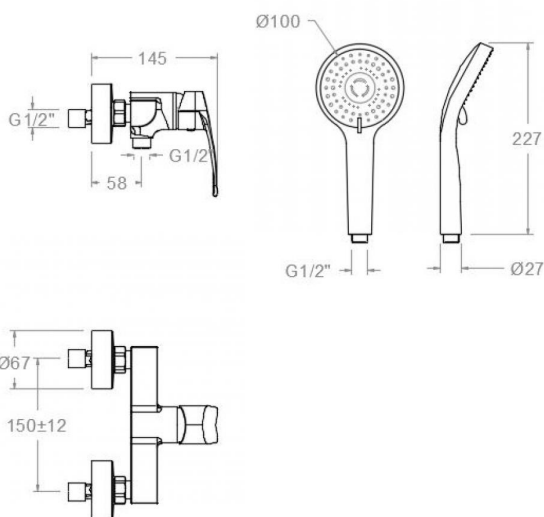
Composition et pièces de rechange

- Manette: 5700-35NM (57Z304028)
- Index: DT1-NM (AAZ303182)
- Écrou de fixation cartouche: 4980NM (AAZ303179)
- Écrou de cartouche: TSC351 (250863)
- Bague limiteur de débit: ALT350 (300062)
- Cartouche: 35200-3 (AAZ304467)
- Clapet anti-retour: ARD+C6 (AAZ306981)
- Siège: AGM-2I (252816)
- Écrou siège: T3/4 (160220)
- Rosace: 1323NM (AAZ303192)
- Excentrique: E1/23/4FAC (261913)
- Rosace + Excentrique: 1326NFM (AAZ304273)
- Douchette à main: 2875BT1NM (AAZ303231)



- Support de douche: 372602NM (99Z302672)
- Flexible de douche: 2475CNM (99Z302133)





BREH570802 BTNM SCHWARZ MATT
 (BREH570802SNM+2876BTNM+372602NM+2475CNM) 6L
 BREH570802BTNM

Sammlung: New fly **Ausführung:** Matte schwarz **Code:** 57D307058
Standort: Hotel **Kategorie:** Brausebatterie

Technische eigenschaften

- Keramik-Kartusche Ø35mm.
- Wassereinsparung S2, Öffnung über einen Zwischenanschlag.
- Durchfluss: 6 l/min (stabil im Bereich von 1,5–5,5 bar und bei Temperaturen von 15–55°C)
- Widerstandsfähigkeit bei Anti-Legionellen Temperaturschock.
- 5 Jahre Garantie auf Armaturen bei Herstellungsfehler und 3 Jahre auf Zubehör und Komponenten.
- Optimales Durchflussvolumen bei 3 bar. Wasserdruck zwischen 1 bis 5 bar.
- Druckdicht bei gleich oder unter 10 bar und Druckschläge bei 25 bar.
- Geräuschklasse I. Geräuschpegel bei 3 bar: unter 20 dB.
- Komfortleistungen von Sicherheit, Sensibilität und Konstanz bei der Temperatureauswahl.
- Temperatur-Empfehlung von 15–55°C. Maximale Temperatur 65°C. Maximal 1 Stunde bei 90°C
- Thermostop Block-System zur Begrenzung der maximalen Warmwassertemperatur.

Qualitätsprüfung

- Dichtheits-, Durchfluss-, mechanisches Verhalten unter Druck, mechanische Widerstands-, Maß-, Geräusch- und Korrosionsprüfung, gemäß den europäischen Normen EN 817 und EN 248.

Ersatzteile-aufstellung

- Hebel: 5700-35NM (57Z304028)
- Abdeckkappe: DT1-NMN (AAZ303182)
- Kartuschenringblende: 4980NM (AAZ303179)
- Kartuschenmutter: TSC351 (250863)
- Durchflussbegrenzungsring: ALT350 (300062)
- Kartusche: 35200-3 (AAZ304467)
- Rückflussverhinderungsventil : ARD+C6 (AAZ306981)
- Befestigungssitz: AGM-2I (252816)
- Mutter für Befestigungssitz: T3/4 (160220)
- Zierblende: 1323NM (AAZ303192)
- S-Anschluss: E1/23/4FAC (261913)
- S-Anschluss + Zierblende: 1326NFNM (AAZ304273)



· Handbrause:	2875BT1NM (AAZ303231)
· Brausehalter:	372602NM (99Z302672)
· Brauseschlauch:	2475CNM (99Z302133)



ramonsoler.

→ rsramonsoler.com