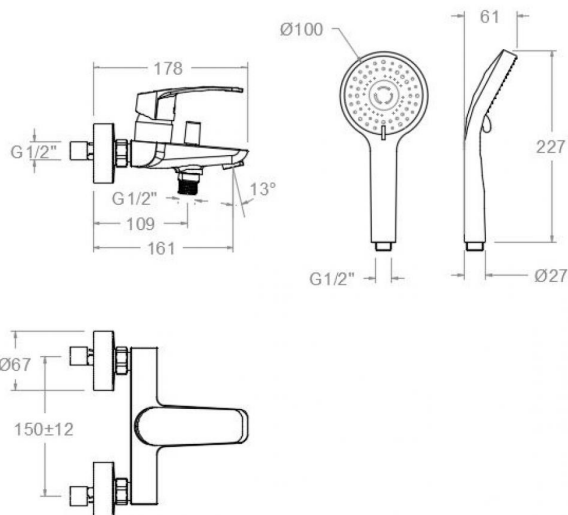


# ramonsoler.

→ Ficha Técnica  
Data Sheet  
Fiche Technique  
Technisches Datenblatt

New fly



## New Fly negro mate, conjunto monomando de baño con equipo de ducha BREH570502BTNM

<b>Colección:</b> New fly	<b>Acabado:</b> Negro mate	<b>Código:</b> 57C307050
<b>Ubicación:</b> Hoteles	<b>Categoría:</b> Bañera	

### Características técnicas

- Cartucho cerámico Ø35 mm.
- Sistema de ahorro de agua S2 mediante la apertura de la manecilla en dos fases.
- Caudal baño: 20 l/min (3 bar, variable según presión de instalación). Caudal ducha: 6 l/min (estable para el rango 1,5-5,5 bar y T° 15-55°C)
- Resistente al choque térmico y químico antilegionela.
- Garantía de 5 años en grifería y 3 años en complementos.
- Presión de uso entre 1-5 bar. Recomendada 3 bar.
- Resiste presiones estáticas igual o inferior a 10 bar y golpes de ariete de 25 bar.
- Nivel acústico a 3 bar: inferior a 20 dB.
- Prestaciones de confort a nivel de fidelidad, sensibilidad y constancia en la selección de la temperatura.
- Temperatura recomendada de uso de 15°C a 55°C. Temperatura máxima de uso 65°C. Máximo 1h a 90°C
- Sistema Termostop Block de limitación de la temperatura máxima del agua caliente.

### Ensayos

- Ensayos de estanquidad, caudal, comportamiento mecánico bajo presión, resistencia mecánica, dimensiones, acústica y corrosión, realizados según las exigencias de las Normas Europeas EN 817 y EN 248.

### Composición y recambios

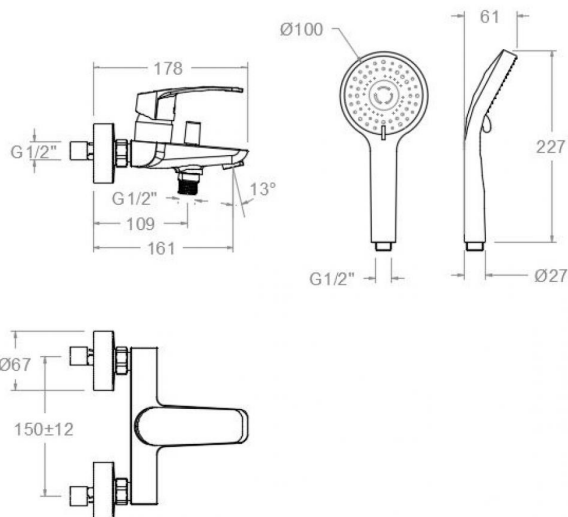
• Manecilla :	5700-35NM (57Z304028)
• Cobertor tuerca cartucho :	4980NM (AAZ303179)
• Tuerca cartucho :	TSC351 (250863)
• Anillo limitador de caudal:	ALT350 (300062)
• Cartucho :	35200-2 (AAZ304461)
• Inversor :	3375NM (AAZ304487)
• Valvula antiretorno :	ARD-C6 (AAZ306981)
• Asiento :	AGM-2I (252816)
• Floron :	1323NM (AAZ303192)
• Excentrica :	E1/23/4 (160248)
• Floron + excentrica :	1326NM (AAZ303195)
• Ducha de mano :	2876SCNMBT (99Z304539)
• Soporte de ducha :	372602NM (99Z302672)



Flexo de ducha :

2475CNM (99Z302133)





**BREH570502**      **BTNM**      **BLACK**      **MATTE**  
**(BRE5H70502SNM+2876BTNM+372602NM+2475CNM) 6L**  
**BREH570502BTNM**

**Collection:** New fly      **Finish:** Black matte      **Code:** 57C307050  
**Location:** Hotels      **Category:** Bathtub

## Technical characteristics

- Ceramic cartridge Ø35 mm.
- Water saving system S2 through the handle opening in two fases.
- Bath flow: 20 l/min (3 bar, variable depending on installation pressure). Shower flow: 6 l/min (stable for the range 1.5-5.5 bar and temperature 15-55°C)
- Thermal shock resistant and anti-Legionella chemical.
- Guarantee of 5 year for tapware and 3 years for accesories.
- Use pressure between 1-5 bar. Recomendated pressure 3 bar.
- Resists static pressure equal to or less than 10 bar and water hammer up to 25 bar.
- 3 bar acoustic level less than 20 dB.
- Comfort benefits of fidelity, sensibility and constancy in temperature selection.
- Recommended temperature of use from 15°C to 55°C. Maximum use temperature 65°C. Maximum 1h at 90°C
- Termostop Black system for maximum water temperature limitation.

## Tests

- Water tightness, flow rate, mechanical behavior under pressure, mechanical resistance, dimensional, acoustical and corrosion test according to european standards EN 817 and EN 248.

## Composition and spare parts

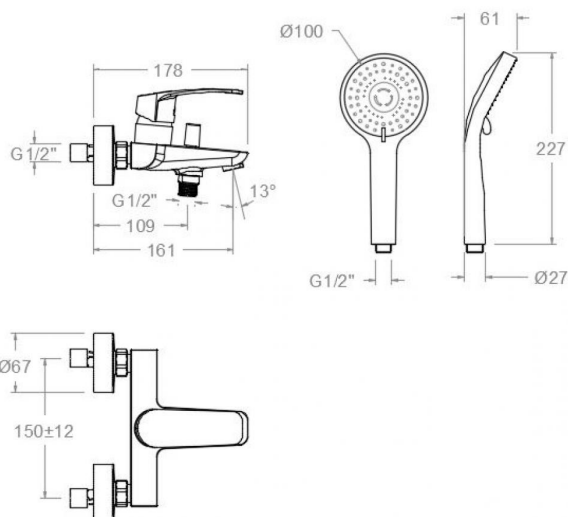
- Handle: 5700-35NM (57Z304028)
- Cartridge nut cover: 4980NM (AAZ303179)
- Cartridge nut: TSC351 (250863)
- Flow limiter ring: ALT350 (300062)
- Cartidge: 35200-2 (AAZ304461)
- Diverter valve: 3375NM (AAZ304487)
- Check valve: ARD+C6 (AAZ306981)
- Seat: AGM-2I (252816)
- Escutcheon: 1323NM (AAZ303192)
- Eccentric: E1/23/4 (160248)
- Escutcheon + Eccentric: 1326NM (AAZ303195)
- Hand shower: 2876SCNMBT (99Z304539)
- Shower support: 372602NM (99Z302672)



Shower flexible hose:

2475CNM (99Z302133)





**BREH570502 BTNM NOIR MAT**  
**(BREH570502SNM+2876BTNM+372602NM+2475CNM) 6L**  
**BREH570502BTNM**

**Collection:** New fly  
**Fini:** Noir mat  
**Code:** 57C307050  
**Lieu:** Hôtels  
**Catégorie:** Baignoire

## Caractéristiques techniques

- Cartouche céramique Ø35 mm.
- Système d'économie d'eau S2 à travers de l'ouverture de la manette en deux phases.
- Débit bain: 20 l/min (3 bar, variable en fonction de la pression de l'installation). Débit douche: 6 l/min (stable entre 1,5 et 5,5 bar et température 15-55°C)
- Résistant au choc thermique et chimique anti-légionelle.
- Garantie de 5 ans en robinetterie et 3 ans en compléments.
- Pression d'utilisation entre 1-5 bar. Recommandée à 3 bar.
- Résiste pressions statiques égal ou inférieur à 10 bar et coups de bélier de 25 bar.
- Niveau acoustique à 3 bar: inférieur à 20 dB.
- Prestations de confort au niveau de fidélité, sensibilité et contance dans la sélection de la température.
- Température d'utilisation recommandée de 15°C à 55°C. Température maximale d'utilisation 65°C. Maximum 1h à 90°C
- Système Termostop Block de limitation de la température maximum d'eau chaude.

## Essais

- Essais d'étanchéité, débit, comportement mécanique sous pression, résistance mécanique, dimensions, acoustique et corrosion, fait selon les exigences des Normes Européenne EN 817 et EN 248.

## Composition et pièces de rechange

- Manette: 5700-35NM (57Z304028)
- Écrou de fixation cartouche: 4980NM (AAZ303179)
- Écrou de cartouche: TSC351 (250863)
- Bague limiteur de débit: ALT350 (300062)
- Cartouche: 35200-2 (AAZ304461)
- Inverseur: 3375NM (AAZ304487)
- Clapet anti-retour: ARD+C6 (AAZ306981)
- Siège: AGM-2I (252816)
- Rosace: 1323NM (AAZ303192)
- Excentrique: E1/23/4 (160248)
- Rosace + Excentrique: 1326NM (AAZ303195)
- Douchette à main: 2876SCNMBT (99Z304539)



- Support de douche: 372602NM (99Z302672)
- Flexible de douche: 2475CNM (99Z302133)







- Brausehalter: 372602NM (99Z302672)
- Brauseschlauch: 2475CNM (99Z302133)



**ramonsoler.**

→ [rsramonsoler.com](https://rsramonsoler.com)