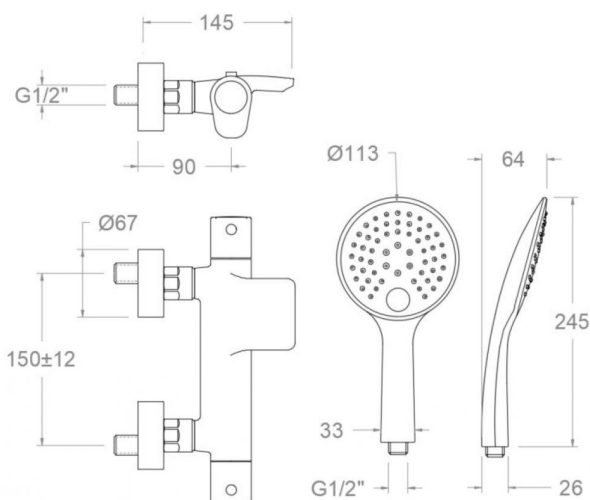


# ramonsoler.

→ Ficha Técnica  
Data Sheet  
Fiche Technique  
Technisches Datenblatt

Alexia



## Alexia, termostático de baño-ducha salida cascada con equipo de ducha cromado BREH363901TR

<b>Colección:</b> Alexia	<b>Acabado:</b> Cromo	<b>Código:</b> 36C307011
<b>Ubicación:</b> Hoteles	<b>Categoría:</b> Bañera	

### Características técnicas

- Cartucho Termostático  $\varnothing 34$ .
- Distribuidor 2 vias con cierre
- Caudal baño: 20 l/min (3 bar, variable según presión de instalación). Caudal ducha: 6 l/min (estable para el rango 1,5-5,5 bar y T° 15-55°C)
- Resistente al choque térmico y químico antilegionela.
- Garantía de 5 años en grifería y 3 años en complementos.
- Presión de uso entre 1-5 bar. Recomendada 3 bar.
- Resiste presiones estáticas igual o inferior a 10 bar y golpes de ariete de 25 bar.
- Nivel acústico a 3 bar: inferior a 20 dB.
- Prestaciones de confort a nivel de fidelidad, sensibilidad y constancia en la selección de la temperatura.
- Temperatura recomendada de uso de 15°C a 55°C. Temperatura máxima de uso 65°C. Máximo 1h a 90°C
- Instalación mínima recomendada con calentadores a gas o eléctricos a partir de 10 litros y una potencia de 18 Kw.
- Rápida respuesta a variaciones de temperatura. Tiempo máximo 1 segundo.
- Cartucho termostático con Sistema Hot Block de seguridad antiquemaduras.
- Sistema Termostop de bloqueo de la temperatura a 38°.
- Superficie cromada: 15 micras de espesor de níquel, 0,3 micras de cromo.
- Sistema Cooltouch que mantiene las griferías frías-templadas al tacto.

### Ensayos

- Ensayos de estanquidad, caudal, comportamiento mecánico bajo presión, resistencia mecánica, dimensiones, acústica y corrosión, realizados según las exigencias de las Normas Europeas EN 1111 y EN 248.

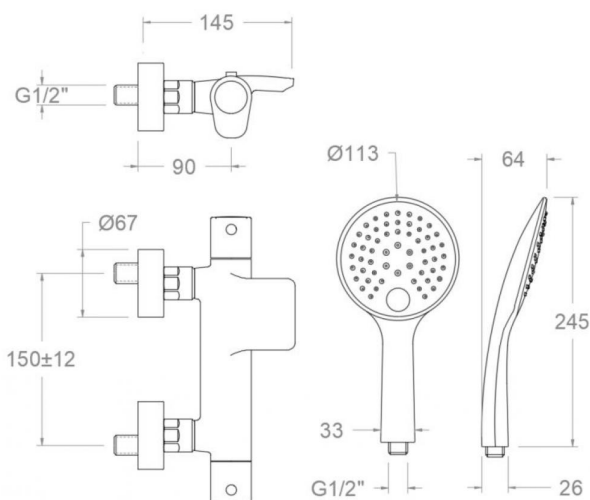
### Composición y recambios

- Anillo limitador de temperatura: ALT5 (261920)
- Volante Tem.: 3651I (36Z300837)
- Volante caudal: 3659I (36Z300840)
- Tuerca cartucho : TSC351 (250863)
- Cartucho termostático: 1701T (261919)
- Distribuidor : 4001 (251412)



· Racord de ducha :	RD04M (224934)
· Floron + excentrica :	1326 (210660)
· Asiento :	AGT1 (300259)
· Tuerca de asiento :	T3/4T (191400)
· Ducha de mano :	2877TR (99Z300776)
· Soporte de ducha :	3726M (261799)
· Flexo de ducha :	2472C (99Z300775)
· Tapa del volante :	3761 (201129)
· Valvula antiretorno :	ARD+C6 (AAZ306981)





BREH363901 TR CHROME (BREH363901S+2877TR+3726M+2472C)  
6L  
BREH363901TR

**Collection:** Alexia  
**Finish:** Chrome  
**Code:** 36C307011  
**Location:** Hotels  
**Category:** Bathtub

## Technical characteristics

- Thermostatic cartridge Ø34.
- Diverter 2 ways with closure.
- Bath flow: 20 l/min (3 bar, variable depending on installation pressure). Shower flow: 6 l/min (stable for the range 1.5-5.5 bar and temperature 15-55°C)
- Thermal shock resistant and anti-Legionella chemical.
- Guarantee of 5 year for tapware and 3 years for accesories.
- Use pressure between 1-5 bar. Recomendated pressure 3 bar.
- Resists static pressure equal to or less than 10 bar and water hammer up to 25 bar.
- 3 bar acoustic level less than 20 dB.
- Comfort benefits of fidelity, sensibility and constancy in temperature selection.
- Recommended temperature of use from 15°C to 55°C. Maximum use temperature 65°C. Maximum 1h at 90°C
- Minimum installation required with gas or electrical water heaters from 10 liters with 18 Kw of power.
- Quick response to temperature variations. Maximum time of 1 second.
- Thermostatic cartridge with Hot Block system for anti burn safety.
- Termostop system for blocking temperature at 38°C.
- Chromed surface: 15 microns thick of nickel and 0.3 microns thick of chrome.
- Cooltouch system that maintains the tapware cold-temperate to the touch.

## Tests

- Water tightness, flow rate, mechanical behavior under pressure, mechanical resistance, dimensional, acoustical and corrosion test according to european standards EN 1111 and EN 248.

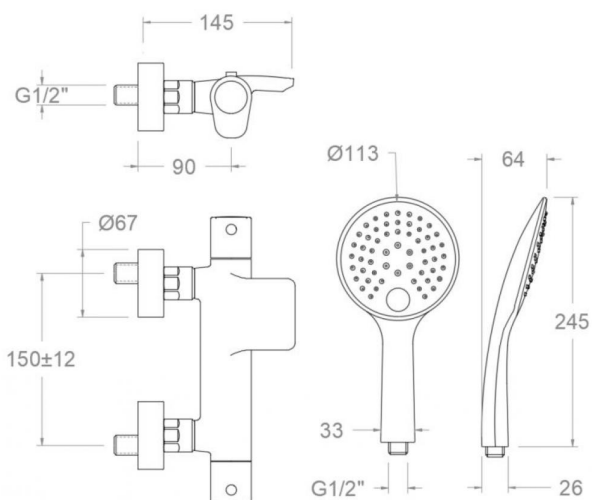
## Composition and spare parts

- Temperature limiter ring: ALT5 (261920)
- Handle wheel temperature: 3651I (36Z300837)
- Handle wheel flow: 3659I (36Z300840)
- Cartridge nut: TSC351 (250863)
- Thermostatic cartridge: 1701T (261919)
- Ceramic diverter: 4001 (251412)
- Shower connector: RD04M (224934)



· Escutcheon + Eccentric:	1326 (210660)
· Seat:	AGTI (300259)
· Screw seat:	T3/4T (191400)
· Hand shower:	2877TR (99Z300776)
· Shower support:	3726M (261799)
· Shower flexible hose:	2472C (99Z300775)
· Handle wheel cover:	3761 (201129)
· Check valve:	ARD-C6 (AAZ306981)





BREH363901 TR CHROMÉ (BREH363901S+2877TR+3726M+2472C)  
6L  
BREH363901TR

<b>Collection:</b>	<b>Fini:</b>	<b>Code:</b>
Alexia	Chrome	36C307011
<b>Lieu:</b>	<b>Catégorie:</b>	
Hôtels	Baignoire	

## Caractéristiques techniques

- Cartouche Thermostatique ø34.
- Distributeur 2 voies avec fermeture
- Débit bain: 20 l/min (3 bar, variable en fonction de la pression de l'installation). Débit douche: 6 l/min (stable entre 1,5 et 5,5 bar et température 15-55°C)
- Résistant au choc thermique et chimique anti-légionelle.
- Garantie de 5 ans en robinetterie et 3 ans en compléments.
- Pression d'utilisation entre 1-5 bar. Recommandée à 3 bar.
- Résiste pressions statiques égal ou inférieur à 10 bar et coups de bélier de 25 bar.
- Niveau acoustique à 3 bar: inférieur à 20 dB.
- Prestations de confort au niveau de fidélité, sensibilité et constance dans la sélection de la température.
- Température d'utilisation recommandée de 15°C à 55°C. Température maximale d'utilisation 65°C. Maximum 1h à 90°C
- Installation minimum recommandée avec Chauffe-eau à gaz ou électrique à partir de 10 litres et une puissance de 18 Kw.
- Rapide réponse à variations de température. Temps maximum 1 seconde.
- Cartouche Thermostatique avec système Hot Block de sécurité anti-brûlure.
- Système Termostop de blocage de la température à 38°.
- Surface chromée: 15 microns d'épaisseur de nickel, 0,3 microns de chrome.
- Système Cooltouch qui garde la robinetterie froids-chaudes au toucher.

## Essais

- Essais d'étanchéité, débit, comportement mécanique sous pression, résistance mécanique, dimensions, acoustique et corrosion, fait selon les exigences des Normes Européenne EN 1111 et EN 248.

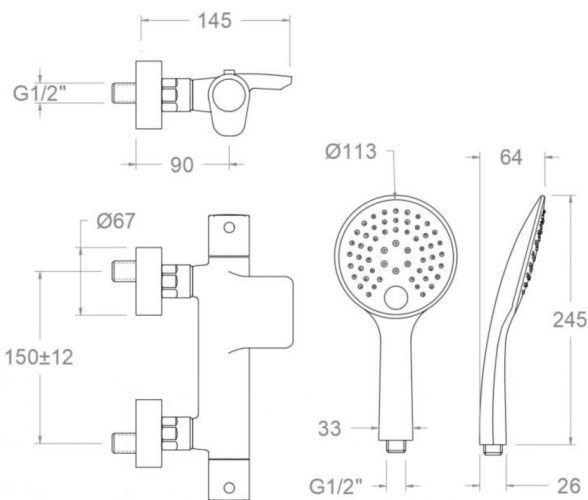
## Composition et pièces de rechange

- Bague limiteur de température: ALT5 (261920)
- Croisillon de température: 3651I (36Z300837)
- Croisillon de débit: 3659I (36Z300840)
- Écrou de cartouche: TSC351 (250863)
- Cartouche thermostatique: 1701T (261919)



· Distributeur:	4001 (251412)
· Raccord de douche:	RD04M (224934)
· Rosace + Excentrique:	1326 (210660)
· Siège:	AGTI (300259)
· Écrou siège:	T3/4T (191400)
· Douchette à main:	2877TR (99Z300776)
· Support de douche:	3726M (261799)
· Flexible de douche:	2472C (99Z300775)
· Enjoliveur du croisillon:	3761 (201129)
· Clapet anti-retour:	ARD-C6 (AAZ306981)





BREH363901 TR CHROM (BREH363901S+2877TR+3726M+2472C)  
6L  
BREH363901TR

<b>Sammlung:</b> Alexia	<b>Ausführung:</b> Chrom	<b>Code:</b> 36C307011
<b>Standort:</b> Hotel	<b>Kategorie:</b> Wannenfüll	

## Technische eigenschaften

- Thermostat-Kartusche Ø34mm.
- 2-Wege-Umsteller inkl. Schließung vom Durchfluss.
- Durchfluss Wanne bei 3 bar: 20 l/min (variabel je nach Wasserdruck). Durchfluss Dusche bei 3 bar: 6 l/min (stabil im Bereich von 1,5-5,5 bar und bei Temperaturen von 15-55°C)
- Widerstandsfähigkeit bei Anti-Legionellen Temperaturschock.
- 5 Jahre Garantie auf Armaturen bei Herstellungsfehler und 3 Jahre auf Zubehör und Komponenten.
- Optimales Durchflussvolumen bei 3 bar. Wasserdruck zwischen 1 bis 5 bar.
- Druckdicht bei gleich oder unter 10 bar und Druckschläge bei 25 bar.
- Geräuschklasse I. Geräuschpegel bei 3 bar: unter 20 dB.
- Komfortleistungen von Sicherheit, Sensibilität und Konstanz bei der Temperature Auswahl.
- Temperatur-Empfehlung von 15-55°C. Maximale Temperatur 65°C. Maximal 1 Stunde bei 90°C
- Gas- oder Elektro-Durchlauferhitzer von mindestens 10 Liter sowie 18 kW (Elektro) und 250 Kcal/min (Gas) Leistung erforderlich.
- Schnelle Reaktion, in weniger als 1 Sekunde, bei Temperatur- und Durchflussschwankungen.
- Thermostatkartusche mit Hotblock-Verbrühschutz-System.
- Thermostop-System mit Temperatursperre bei 38°C.
- Zweischichtverchromung: 15 Mikrometer Nickel, 0,3 Mikrometer Chrom.
- Cooltouch, ein System das einen angenehmen warmen Takt beim Berühren der Oberfläche der Thermostataraturen gewährleistet.

## Qualitätsprüfung

- Dichtheits-, Durchfluss-, mechanisches Verhalten unter Druck, mechanische Widerstands-, Maß-, Geräusch- und Korrosionsprüfung, gemäß den europäischen Normen EN 1111 und EN 248.

## Ersatzteile-aufstellung

- |                              |                   |
|------------------------------|-------------------|
| • Temperaturbegrenzungsring: | ALT5 (261920)     |
| • Griff Temperatur:          | 3651I (36Z300837) |
| • Griff Durchfluss:          | 3659I (36Z300840) |
| • Kartuschenmutter:          | TSC351 (250863)   |
| • Thermostatkartusche:       | 1701T (261919)    |





· Umsteller 2/3 Wege:	4001 (251412)
· Brauseschlauchanschluss:	RD04M (224934)
· S-Anschluss + Zierblende:	1326 (210660)
· Befestigungssitz:	AGTI (300259)
· Mutter für Befestigungssitz:	T3/4T (191400)
· Handbrause:	2877TR (99Z300776)
· Brausehalter:	3726M (261799)
· Brauseschlauch:	2472C (99Z300775)
· Griff-Abdeckkappe:	3761 (201129)
· Rückflussverhinderungsventil :	ARD-C6 (AAZ306981)



**ramonsoler.**

→ [rsramonsoler.com](https://rsramonsoler.com)