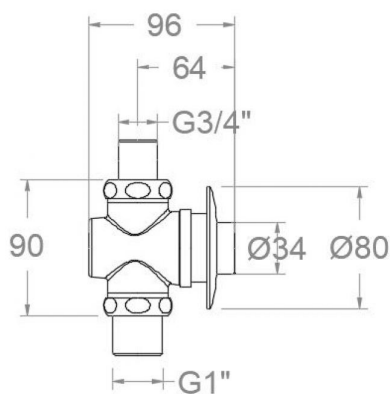


# ramonsoler.

→ Ficha Técnica  
Data Sheet  
Fiche Technique  
Technisches Datenblatt

Solestop



### Solestop, WC empotrado de un agua o premezclado, cromado 745703

<b>Colección:</b> Solestop	<b>Acabado:</b> Cromo	<b>Código:</b> 74F306958
<b>Ubicación:</b> Electronicos y temporizados	<b>Categoría:</b> Wc	

### Características técnicas

- Resistente al choque térmico y químico antilegionela.
- Garantía de 5 años en grifería y 3 años en complementos.
- Presión de uso entre 1-5 bar. Recomendada 3 bar.
- Temperatura recomendada de agua caliente 55°C. Temperatura máxima de uso 65°C. Máximo 1h a 90°C.
- Superficie cromada: 15 micras de espesor de níquel, 0.3 micras de cromo.

### Ensayos

- Ensayos de estanquidad, caudal, resistencia a la presión, sensibilidad, tiempo de cierre y corrosión, realizados según las exigencias de las Normas Europeas de referencia para grifería temporizada, UNE-EN 816 y EN 248.

### Composición y recambios

- Cartucho : 7407 (213486)

### Observaciones

- Caudal: 25 l/min.
- Temporización: 6-8 seg.
- Volumen de descarga: 2,4 l.





## 745703 WC CHROME CONCEALED WC SOLESTOP 745703

<b>Collection:</b> Solestop	<b>Finish:</b> Chrome	<b>Code:</b> 74F306958
<b>Location:</b> Electronic & timed	<b>Category:</b> Wc	

### Technical characteristics

- Thermal shock resistant and anti-Legionella chemical.
- Guarantee of 5 year for tapware and 3 years for accesories.
- Use pressure between 1-5 bar. Recomendated pressure 3 bar.
- Recomendated temperature for hot water: 55°C. Maximum temperature of use: 65°C up to 1 hour at 90°C.
- Chromed surface: 15 microns thick of nickel and 0.3 microns thick of chrome.

### Tests

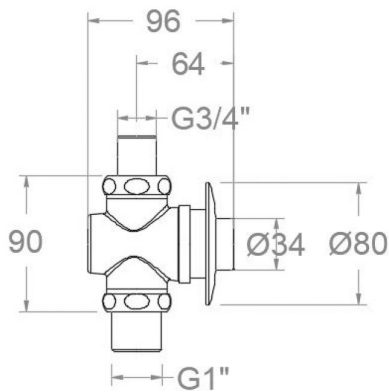
- Water tightness, flow rate, pressure resistance, sensibility, closing time and and corrosion test according timed flow european standards UNE-EN 816 and EN 248.

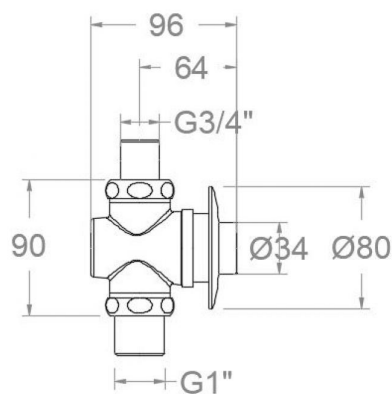
### Composition and spare parts

- Cartridge: 7407 (213486)

### Observations

- Flow rate: 25 l/min.
- Timing: 6-8 sec.
- Discharge volume: 2,4 l.





### 745703 WC CHROME ENCASTRÉ DE 1 1/2 SOLESTOP 745703

<b>Collection:</b> Solestop	<b>Fini:</b> Chrome	<b>Code:</b> 74F306958
<b>Lieu:</b> Electroniques & temporises	<b>Catégorie:</b> Wc	

#### Caractéristiques techniques

- Résistant au choc thermique et chimique anti-légionelle.
- Garantie de 5 ans en robinetterie et 3 ans en compléments.
- Pression d'utilisation entre 1-5 bar. Recommandée à 3 bar.
- Température recommandée d'eau chaude 55°C. température maximum d'utilisation 65°C. maximum 1h à 90°C.
- Surface chromée: 15 microns d'épaisseur de nickel, 0.3 microns de chrome.

#### Essais

- Essais d'étanchéité, débit, résistance à la pression, sensibilité, temps de fermeture et corrosion, fait selon les exigences des Normes Européenne de référence pour robinetterie temporisée, UNE-EN 816 et EN 248.

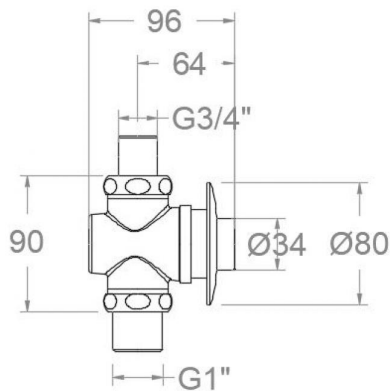
#### Composition et pièces de rechange

- Cartouche: 7407 (213486)

#### Observations

- Débit: 25 l/min.
- Temporisation: 6-8 sec.
- Volume de déversement: 2,4 l.





## 745703 WC UNTERPUTZ SELBSTSCHLUSS CHROM SOLESTOP 745703

<b>Sammlung:</b> Solestop	<b>Ausführung:</b> Chrom	<b>Code:</b> 74F306958
<b>Standort:</b> Elektronik und selbstschlussarmatur	<b>Kategorie:</b> Wc	

### Technische eigenschaften

- Widerstandsfähigkeit bei Anti-Legionellen Temperaturschock.
- 5 Jahre Garantie auf Armaturen bei Herstellungsfehler und 3 Jahre auf Zubehör und Komponenten.
- Optimales Durchflussvolumen bei 3 bar. Wasserdruck zwischen 1 bis 5 bar.
- Heißwassertemperatur-Empfehlung von 55°C. Maximale Temperatur 65°C. Maximal 1 Stunde bei 90°C.
- Zweischichtverchromung: 15 Mikrometer Nickel, 0,3 Mikrometer Chrom.

### Qualitätsprüfung

- Dichtheits-, Durchfluss-, Druckfestigkeits-, Sensibilitäts-, Schließzeit- und Korrosionsprüfung, gemäß den europäischen Normen UNE-EN 816 und EN 248.

### Ersatzteile-aufstellung

- Kartusche: 7407 (213486)

### Bemerkungen

- Durchfluss: 25 l/min.
- Timing: 6-8 Sek.
- Spülmenge: 2,4 l



**ramonsoler.**

→ [rsramonsoler.com](https://rsramonsoler.com)