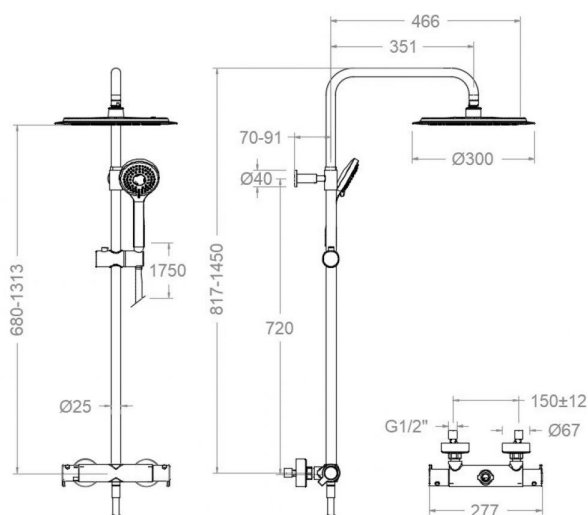


ramonsoler.

→ Ficha Técnica
Data Sheet
Fiche Technique
Technisches Datenblatt

Blautherm



945412 RP300NM NEGRO MATE
(941202SNM+DN132DNM+RP300NM+2876BTNM+2475CNM)
945412RP300NM

Colección: Blautherm
Acabado: Negro mate
Código: 94D306803
Ubicación: Baño
Categoría: Ducha

Características técnicas

- Cartucho Termostático Ø34.
- Distribuidor 2 vías con cierre
- Caudal a 3 bar: 12 l/min en salida teleducha y 16 l/min en salida rociador.
- Resistente al choque térmico y químico antilegionela.
- Garantía de 5 años en grifería y 3 años en complementos.
- Presión de uso entre 1-5 bar. Recomendada 3 bar.
- Resiste presiones estáticas igual o inferior a 10 bar y golpes de ariete de 25 bar.
- Nivel acústico a 3 bar: inferior a 20 dB.
- Prestaciones de confort a nivel de fidelidad, sensibilidad y constancia en la selección de la temperatura.
- Temperatura recomendada de agua caliente 55°C. Temperatura máxima de uso 65°C. Máximo 1h a 90°C.
- Instalación mínima recomendada con calentadores a gas o eléctricos a partir de 10 litros y una potencia de 18 Kw.
- Rápida respuesta a variaciones de temperatura. Tiempo máximo 1 segundo.
- Cartucho termostático con Sistema Hot Block de seguridad antiquemaduras.
- Sistema Termostop de bloqueo de la temperatura a 38°.
- Sistema Cooltouch que mantiene las griferías frías-templadas al tacto.

Ensayos

- Ensayos de estanquidad, caudal, comportamiento mecánico bajo presión, resistencia mecánica, dimensiones, acústica y corrosión, realizados según las exigencias de las Normas Europeas EN 1111 y EN 248.

Composición y recambios

- Volante Tem.: 9351LNM (94Z306252)
- Volante caudal: 9457LNM (94Z306253)
- Tapa del volante : 3761NM (AAZ303052)
- Cartucho termostático: 1703T (AAZ302240)
- Distribuidor : 4000 (210849)
- Valvula antiretorno : ARD15 (181680)
- Floron + excentrica : 1326NFNM (AAZ304273)
- Ducha de mano : 2876BTNM (99Z303717)



- Soporte de ducha : SD25NM (AAZ306949)
- Soporte de pared: SFT25L55NM (AAZ307405)
- Soporte fijación tubo: SFDN132DNM (AAZ307407)
- Racord de ducha : RD10MNM (AAZ304272)
- Asiento : AGT102NM (AAZ304271)
- Tuerca de asiento : T3/4NM (AAZ305675)
- Tuerca distribuidor: TSC358 (AAZ303018)
- Flexo de ducha : 2475CNM (99Z302133)
- Rociador: RP300NM (99Z303508)
- Columna de ducha: DN132DNM (AAZ306724)
- Anillo limitador de temperatura: ALT5 (261920)

Observaciones



- Wall bracket: SFT25L55NM (AAZ307405)
- Tube fixing bracket: SFDN132DNM (AAZ307407)
- Shower connector: RD10MNM (AAZ304272)
- Seat: AGTI02NM (AAZ304271)
- Screw seat: T3/4NM (AAZ305675)
- Diverter nut: TSC358 (AAZ303018)
- Shower flexible hose: 2475CNM (99Z302133)
- Shower head: RP300NM (99Z303508)
- Shower column: DN132DNM (AAZ306724)
- Temperature limiter ring: ALT5 (261920)

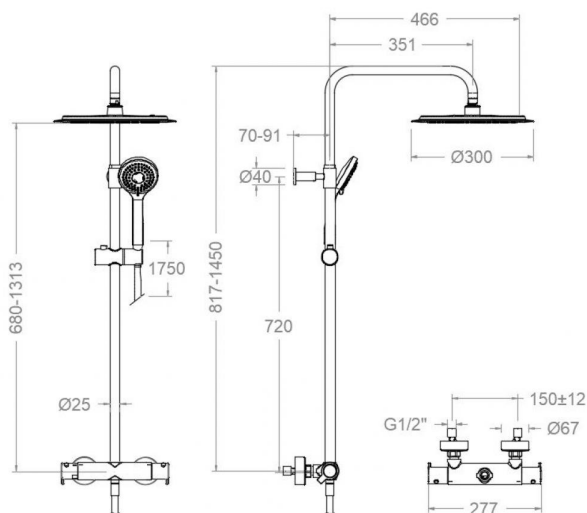
Observations



· Support de douche:	SD25NM (AAZ306949)
· Support mural:	SFT25L55NM (AAZ307405)
· Support de fixation tube:	SFDN132DNM (AAZ307407)
· Raccord de douche:	RD10MNM (AAZ304272)
· Siège:	AGT102NM (AAZ304271)
· Écrou siège:	T3/4NM (AAZ305675)
· Écrou distributeur:	TSC358 (AAZ303018)
· Flexible de douche:	2475CNM (99Z302133)
· Pomme de douche:	RP300NM (99Z303508)
· Colonne de douche:	DN132DNM (AAZ306724)
· Baignoire limiteur de température:	ALT5 (261920)

Observations





945412 RP300NM SCHWARZ MATT
(941202SNM+DN132DNM+RP300NM+2876BTNM+2475CNM)
945412RP300NM

Sammlung: Blautherm
Ausführung: Matte schwarz
Code: 94D306803

Standort: Wannenfüll
Kategorie: Brausebatterie

Technische eigenschaften

- Thermostat-Kartusche Ø34mm.
- 2-Wege-Umsteller inkl. Schließung vom Durchfluss.
- Durchfluss bei 3 bar: 12 l/min Ausgang Handbrause und 16 l/min Ausgang Regenbrause.
- Widerstandsfähigkeit bei Anti-Legionellen Temperaturschock.
- 5 Jahre Garantie auf Armaturen bei Herstellungsfehler und 3 Jahre auf Zubehör und Komponenten.
- Optimales Durchflussvolumen bei 3 bar. Wasserdruck zwischen 1 bis 5 bar.
- Druckdicht bei gleich oder unter 10 bar und Druckschläge bei 25 bar.
- Geräuschklasse I. Geräuschpegel bei 3 bar: unter 20 dB.
- Komfortleistungen von Sicherheit, Sensibilität und Konstanz bei der Temperatureauswahl.
- Heißwassertemperatur-Empfehlung von 55°C. Maximale Temperatur 65°C. Maximal 1 Stunde bei 90°C.
- Gas- oder Elektro-Durchlauferhitzer von mindestens 10 Liter sowie 18 kW (Elektro) und 250 Kcal/min (Gas) Leistung erforderlich.
- Schnelle Reaktion, in weniger als 1 Sekunde, bei Temperatur- und Durchflussschwankungen.
- Thermostatkartusche mit Hotblock-Verbrühschutz-System.
- Thermostop-System mit Temperatursperre bei 38°C.
- Cooltouch, ein System das einen angenehmen warmen Takt beim Berühren der Oberfläche der Thermostatarmaturen gewährleistet.

Qualitätsprüfung

- Dichtheits-, Durchfluss-, mechanisches Verhalten unter Druck, mechanische Widerstands-, Maß-, Geräusch- und Korrosionsprüfung, gemäß den europäischen Normen EN 1111 und EN 248.

Ersatzteile-aufstellung

- Griff Temperatur: 9351LNM (94Z306252)
- Griff Durchfluss: 9457LNM (94Z306253)
- Griff-Abdeckkappe: 3761NM (AAZ303052)
- Thermostatkartusche: 1703T (AAZ302240)
- Umsteller 2/3 Wege: 4000 (210849)
- Rückflussverhinderungsventil: ARD15 (181680)
- S-Anschluss + Zierblende: 1326NFM (AAZ304273)



· Handbrause:	2876BTNM (99Z303717)
· Brausehalter:	SD25NM (AAZ306949)
· Wandhalterung:	SFT25L55NM (AAZ307405)
· Brausestangenwandhalter:	SFDN132DNM (AAZ307407)
· Brauseschlauchanschluss:	RD10MNM (AAZ304272)
· Befestigungssitz:	AGT102NM (AAZ304271)
· Mutter für Befestigungssitz:	T3/4NM (AAZ305675)
· Kartuschenmutter Umsteller:	TSC358 (AAZ303018)
· Brauseschlauch:	2475CNM (99Z302133)
· Regenbrause:	RP300NM (99Z303508)
· Brausestange für Regenbrauseset:	DN132DNM (AAZ306724)
· Temperaturbegrenzungsring:	ALT5 (261920)

Bemerkungen



ramonsoler.

→ rsramonsoler.com