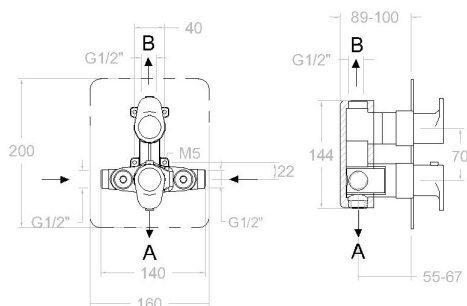


# ramonsoler.

→ Ficha Técnica  
Data Sheet  
Fiche Technique  
Technisches Datenblatt

Alexia



**Alexia, termostático de baño-ducha empotrado 2 vías con placa metálica extraplana niquel cepillado.**  
**RSM368712SNC**

|                             |                                      |                             |
|-----------------------------|--------------------------------------|-----------------------------|
| <b>Colección:</b><br>Alexia | <b>Acabado:</b><br>Niquel cepillado  | <b>Código:</b><br>36D306757 |
| <b>Ubicación:</b><br>Baño   | <b>Categoría:</b><br>Ducha empotrada |                             |

## Características técnicas

- Cartucho Termostático  $\varnothing 34$ .
- Distribuidor 2 vías con cierre
- Caudal a 3 bar: 8 l/min.
- Resistente al choque térmico y químico antilegionela.
- Garantía de 5 años en grifería y 3 años en complementos.
- Presión de uso entre 1-5 bar. Recomendada 3 bar.
- Resiste presiones estáticas igual o inferior a 10 bar y golpes de ariete de 25 bar.
- Nivel acústico a 3 bar: inferior a 20 dB.
- Prestaciones de confort a nivel de fidelidad, sensibilidad y constancia en la selección de la temperatura.
- Temperatura recomendada de agua caliente 55°C. Temperatura máxima de uso 65°C. Máximo 1h a 90°C.
- Instalación mínima recomendada con calentadores a gas o eléctricos a partir de 10 litros y una potencia de 18 Kw.
- Rápida respuesta a variaciones de temperatura. Tiempo máximo 1 segundo.
- Cartucho termostático con Sistema Hot Block de seguridad antiquemaduras.
- Sistema Termostop de bloqueo de la temperatura a 38°.

## Ensayos

- Ensayos de estanquidad, caudal, comportamiento mecánico bajo presión, resistencia mecánica, dimensiones, acústica y corrosión, realizados según las exigencias de las Normas Europeas EN 1111 y EN 248.

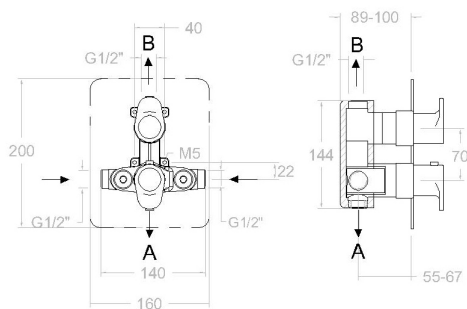
## Composición y recambios

|                                    |                        |
|------------------------------------|------------------------|
| · Volante Tem.:                    | 365000NC (36Z303045)   |
| · Volante caudal:                  | 365100NC (36Z303043)   |
| · Anillo limitador de temperatura: | ALT7 (AAZ302971)       |
| · Distribuidor :                   | 4000 (210849)          |
| · Cartucho termostático:           | 1703T (AAZ302240)      |
| · Cuerpo empotrado :               | XX8712 (AAZ302561)     |
| · Tuerca cartucho :                | TSC351 (250863)        |
| · Placa embellecedora :            | KTX2NC (AAZ303114)     |
| · Bolsa de accesorios :            | BAC9 (AAZ302972)       |
| · Camisa distribuidor:             | CEMP3502NC (AAZ303210) |



- Camisa termostático: CEMPT01NC (AAZ303203)
- Filtro: FTE02 (AAZ302974)





**RSM368712**      **SNC**      **BRUSHED**      **NICKEL**  
 (XX8712NC+KTX2NC+365000NC+365100NC)  
**RSM368712SNC**

**Collection:** Alexia      **Finish:** Brushed nickel      **Code:** 36D306757  
**Location:** Bath      **Category:** Built-in shower

## Technical characteristics

- Thermostatic cartridge Ø34.
- Diverter 2 ways with closure.
- Flow rate at 3 bar: 8 l/min.
- Thermal shock resistant and anti-Legionella chemical.
- Guarantee of 5 year for tapware and 3 years for accessories.
- Use pressure between 1-5 bar. Recommended pressure 3 bar.
- Resists static pressure equal to or less than 10 bar and water hammer up to 25 bar.
- 3 bar acoustic level less than 20 dB.
- Comfort benefits of fidelity, sensibility and constancy in temperature selection.
- Recommended temperature for hot water: 55°C. Maximum temperature of use: 65°C up to 1 hour at 90°C.
- Minimum installation required with gas or electrical water heaters from 10 liters with 18 Kw of power.
- Quick response to temperature variations. Maximum time of 1 second.
- Thermostatic cartridge with Hot Block system for anti burn safety.
- Termostop system for blocking temperature at 38°C.

## Tests

- Water tightness, flow rate, mechanical behavior under pressure, mechanical resistance, dimensional, acoustical and corrosion test according to european standards EN 1111 and EN 248.

## Composition and spare parts

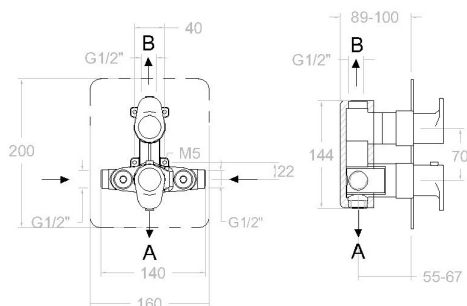
- Handle wheel temperature: 365000NC (36Z303045)
- Handle wheel flow: 365100NC (36Z303043)
- Temperature limiter ring: ALT7 (AAZ302971)
- Ceramic diverter: 4000 (210849)
- Thermostatic cartridge: 1703T (AAZ302240)
- Concealed body: XX8712 (AAZ302561)
- Cartridge nut: TSC351 (250863)
- Wall plate: KTX2NC (AAZ303114)
- Accessory bag: BAC9 (AAZ302972)
- Distributor shirt: CEMP3502NC (AAZ303210)
- Thermostatic shirt: CEMPT01NC (AAZ303203)



Filter:

FTE02 (AAZ302974)





RSM368712 SNC NICKEL BROSSÉ  
(XX8712NC+KTX2NC+365000NC+365100NC)  
RSM368712SNC

**Collection:** Alexia  
**Fini:** Nickel brossé  
**Lieu:** Bain  
**Code:** 36D306757  
**Catégorie:** Douche encastrée

## Caractéristiques techniques

- Cartouche Thermostatique ø34.
- Distributeur 2 voies avec fermeture
- Débit à 3 bar: 8 l/min.
- Résistant au choc thermique et chimique anti-légionelle.
- Garantie de 5 ans en robinetterie et 3 ans en compléments.
- Pression d'utilisation entre 1-5 bar. Recommandée à 3 bar.
- Résiste pressions statiques égal ou inférieur à 10 bar et coups de bélier de 25 bar.
- Niveau acoustique à 3 bar: inférieur à 20 dB.
- Prestations de confort au niveau de fidélité, sensibilité et contance dans la sélection de la température.
- Température recommandée d'eau chaude 55°C. température maximum d'utilisation 65°C. maximum 1h à 90°C.
- Installation minimum recommandée avec Chauffe-eau à gaz ou électrique à partir de 10 litres et une puissance de 18 Kw.
- Rapide réponse à variations de température. Temps maximum 1 seconde.
- Cartouche Thermostatique avec système Hot Block de sécurité anti-brûlure.
- Système Termostop de blocage de la température à 38°.

## Essais

- Essais d'étanchéité, débit, comportement mécanique sous pression, résistance mécanique, dimensions, acoustique et corrosion, fait selon les exigences des Normes Européenne EN 1111 et EN 248.

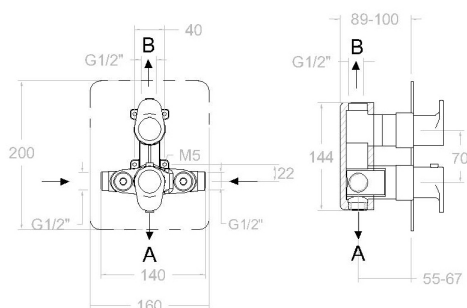
## Composition et pièces de rechange

- Croisillon de température: 365000NC (36Z303045)
- Croisillon de débit: 365100NC (36Z303043)
- Bague limiteur de température: ALT7 (AAZ302971)
- Distributeur: 4000 (210849)
- Cartouche thermostatique: 1703T (AAZ302240)
- Corp encastré: XX8712 (AAZ302561)
- Écrou de cartouche: TSC351 (250863)
- Plaque enjoliveur: KTX2NC (AAZ303114)
- Sachet d'accessoires: BAC9 (AAZ302972)
- Chemise distributeur: CEMP3502NC (AAZ303210)



- Chemise thermostatique: CEMPT01NC (AAZ303203)
- Filtre: FTE02 (AAZ302974)





**RSM368712 SNC NICKEL GEBÜRSTET UP-THERMOSTAT 2W (XX8712NC+KTX2NC+365000NC+365100NC) ALEXIA RSM368712SNC**

|                                |   |                           |
|--------------------------------|---|---------------------------|
| <b>Sammlung:</b><br>Alexia     | <b>Ausführung:</b><br>Gebürstete nickel | <b>Code:</b><br>36D306757 |
| <b>Standort:</b><br>Wannenfüll | <b>Kategorie:</b><br>Unterputzarmaturen |                           |

## Technische eigenschaften

- Thermostat-Kartusche Ø34mm.
- 2-Wege-Umsteller inkl. Schließung vom Durchfluss.
- Durchfluss bei 3 bar: 8 l/min.
- Widerstandsfähigkeit bei Anti-Legionellen Temperaturschock.
- 5 Jahre Garantie auf Armaturen bei Herstellungsfehler und 3 Jahre auf Zubehör und Komponenten.
- Optimales Durchflussvolumen bei 3 bar. Wasserdruck zwischen 1 bis 5 bar.
- Druckdicht bei gleich oder unter 10 bar und Druckschläge bei 25 bar.
- Geräuschklasse I. Geräuschpegel bei 3 bar: unter 20 dB.
- Komfortleistungen von Sicherheit, Sensibilität und Konstanz bei der Temperatursauswahl.
- Heißwassertemperatur-Empfehlung von 55°C. Maximale Temperatur 65°C. Maximal 1 Stunde bei 90°C.
- Gas- oder Elektro-Durchlauferhitzer von mindestens 10 Liter sowie 18 kW (Elektro) und 250 Kcal/min (Gas) Leistung erforderlich.
- Schnelle Reaktion, in weniger als 1 Sekunde, bei Temperatur- und Durchflussschwankungen.
- Thermostatkartusche mit Hotblock-Verbrühschutz-System.
- Thermostop-System mit Temperatursperre bei 38°C.

## Qualitätsprüfung

- Dichtheits-, Durchfluss-, mechanisches Verhalten unter Druck, mechanische Widerstands-, Maß-, Geräusch- und Korrosionsprüfung, gemäß den europäischen Normen EN 1111 und EN 248.

## Ersatzteile-aufstellung

- |                              |                      |
|------------------------------|----------------------|
| • Griff Temperatur:          | 365000NC (36Z303045) |
| • Griff Durchfluss:          | 365100NC (36Z303043) |
| • Temperaturbegrenzungsring: | ALT7 (AAZ302971)     |
| • Umsteller 2/3 Wege:        | 4000 (210849)        |
| • Thermostatkartusche:       | 1703T (AAZ302240)    |
| • Unterputz-Einbaukörper:    | XX8712 (AAZ302561)   |
| • Kartuschenmutter:          | TSC351 (250863)      |
| • Zierblende :               | KTX2NC (AAZ303114)   |
| • Montageset:                | BAC9 (AAZ302972)     |





- Abdeckhülse f. Umsteller-Kartusche: Unterputz CEMP3502NC (AAZ303210)
- Abdeckhülse f. Thermostatkartusche: Unterputz CEMPT01NC (AAZ303203)
- Filter: FTE02 (AAZ302974)



**ramonsoler.**

→ [rsramonsoler.com](https://rsramonsoler.com)