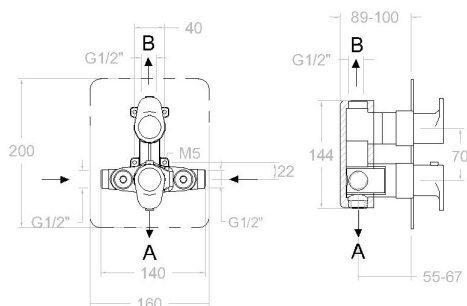


ramonsoler.

→ Ficha Técnica
Data Sheet
Fiche Technique
Technisches Datenblatt

Alexia



Alexia, termostático de baño- ducha empotrado 2 vías con placa metálica extraplana cromado

RSM368712S

Colección:
Alexia

Acabado:
Cromo

Código:
36D306755

Ubicación:
Baño

Categoría:
Ducha empotrada

Características técnicas

- Cartucho Termostático $\varnothing 34$.
- Distribuidor 2 vías con cierre
- Caudal a 3 bar: 8 l/min.
- Resistente al choque térmico y químico antilegionela.
- Garantía de 5 años en grifería y 3 años en complementos.
- Presión de uso entre 1-5 bar. Recomendada 3 bar.
- Resiste presiones estáticas igual o inferior a 10 bar y golpes de ariete de 25 bar.
- Nivel acústico a 3 bar: inferior a 20 dB.
- Prestaciones de confort a nivel de fidelidad, sensibilidad y constancia en la selección de la temperatura.
- Temperatura recomendada de agua caliente 55°C. Temperatura máxima de uso 65°C. Máximo 1h a 90°C.
- Instalación mínima recomendada con calentadores a gas o eléctricos a partir de 10 litros y una potencia de 18 Kw.
- Rápida respuesta a variaciones de temperatura. Tiempo máximo 1 segundo.
- Cartucho termostático con Sistema Hot Block de seguridad antiquemaduras.
- Sistema Termostop de bloqueo de la temperatura a 38°.
- Superficie cromada: 15 micras de espesor de níquel, 0.3 micras de cromo.

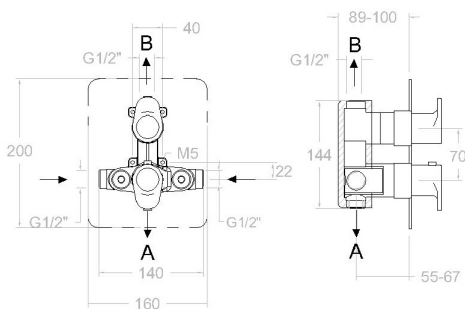
Ensayos

- Ensayos de estanquidad, caudal, comportamiento mecánico bajo presión, resistencia mecánica, dimensiones, acústica y corrosión, realizados según las exigencias de las Normas Europeas EN 1111 y EN 248.

Composición y recambios

- Volante caudal: RSM365100 (AAZ304602)
- Anillo limitador de temperatura: Falta Alpha (AAZ304779)
- Distribuidor : Falta Alpha (AAZ304777)
- Conjunto empotrado: Falta Alpha (AAZ304706)
- Cartucho termostático: RSM1703T (AAZ304773)
- Camisa empotrado: Falta Alpha (AAZ304782)
- Placa embellecedora : Falta Alpha (AAZ304780)
- Kit instalación: KAETI03 (AAZ302564)
- Tuerca distribuidor: RSMTSC358 (AAZ304670)
- Volante: 365000 (36Z302743)
- Bolsa de accesorios : BAC9 (AAZ302972)
- Camisa distribuidor: RSMCEMP3502 (AAZ304593)
- Filtro: FTE02 (AAZ302974)
- Tapa del volante : RSM3761NE (AAZ304603)





RSM368712 S CHROME (XX8712+KTX2+365000+365100)

RSM368712S

Collection:
Alexia

Finish:
Chrome

Code:
36D306755

Location:
Bath

Category:
Built-in shower

Technical characteristics

- Thermostatic cartridge Ø34.
- Diverter 2 ways with closure.
- Flow rate at 3 bar: 8 l/min.
- Thermal shock resistant and anti-Legionella chemical.
- Guarantee of 5 year for tapware and 3 years for accessories.
- Use pressure between 1-5 bar. Recommended pressure 3 bar.
- Resists static pressure equal to or less than 10 bar and water hammer up to 25 bar.
- 3 bar acoustic level less than 20 dB.
- Comfort benefits of fidelity, sensibility and constancy in temperature selection.
- Recommended temperature for hot water: 55°C. Maximum temperature of use: 65°C up to 1 hour at 90°C.
- Minimum installation required with gas or electrical water heaters from 10 liters with 18 Kw of power.
- Quick response to temperature variations. Maximum time of 1 second.
- Thermostatic cartridge with Hot Block system for anti burn safety.
- Termostop system for blocking temperature at 38°C.
- Chromed surface: 15 microns thick of nickel and 0.3 microns thick of chrome.

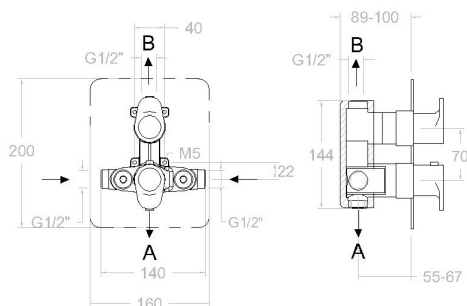
Tests

- Water tightness, flow rate, mechanical behavior under pressure, mechanical resistance, dimensional, acoustical and corrosion test according to european standards EN 1111 and EN 248.

Composition and spare parts

- Handle wheel flow: RSM365100 (AAZ304602)
- Temperature limiter ring: Falta Alpha (AAZ304779)
- Ceramic diverter: Falta Alpha (AAZ304777)
- Concealed set: Falta Alpha (AAZ304706)
- Thermostatic cartridge: RSM1703T (AAZ304773)
- Shirt concealed: Falta Alpha (AAZ304782)
- Wall plate: Falta Alpha (AAZ304780)
- Installation Kit: KAETI03 (AAZ302564)
- Diverter nut: RSMTSC358 (AAZ304670)
- Handle wheel: 365000 (36Z302743)
- Accessory bag: BAC9 (AAZ302972)
- Distributor shirt: RSMCEMP3502 (AAZ304593)
- Filter: FTE02 (AAZ302974)
- Handle wheel cover: RSM3761NE (AAZ304603)





RSM368712 S CHROMÉ (XX8712+KTX2+365000+365100)

RSM368712S

Collection:
Alexia

Fini:
Chrome

Code:
36D306755

Lieu:
Bain

Catégorie:
Douche encastrée

Caractéristiques techniques

- Cartouche Thermostatique ø34.
- Distributeur 2 voies avec fermeture
- Débit à 3 bar: 8 l/min.
- Résistent au choc thermique et chimique anti-légionelle.
- Garantie de 5 ans en robinetterie et 3 ans en compléments.
- Pression d'utilisation entre 1-5 bar. Recommandée à 3 bar.
- Résiste pressions statiques égal ou inférieur à 10 bar et coups de bélier de 25 bar.
- Niveau acoustique à 3 bar: inférieur à 20 dB.
- Prestations de confort au niveau de fidélité, sensibilité et contance dans la sélection de la température.
- Température recommandée d'eau chaude 55°C. température maximum d'utilisation 65°C. maximum 1h à 90°C.
- Installation minimum recommandée avec Chauffe-eau à gaz ou électrique à partir de 10 litres et une puissance de 18 Kw.
- Rapide réponse à variations de température. Temps maximum 1 seconde.
- Cartouche Thermostatique avec système Hot Block de sécurité anti-brullure.
- Système Termostop de blocage de la température à 38°.
- Surface chromée: 15 microns d'épaisseur de nickel, 0,3 microns de chrome.

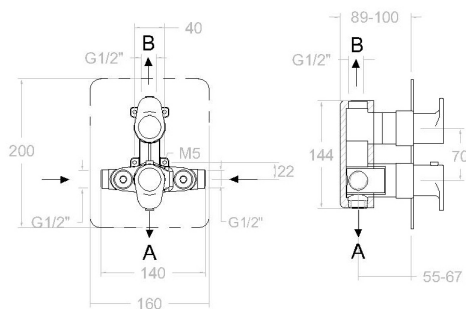
Essais

- Essais d'étanchéité, débit, comportement mécanique sous pression, résistance mécanique, dimentions, acoustique et corrosion, fait selon les exigences des Normes Européenne EN 1111 et EN 248.

Composition et pièces de rechange

- | | |
|----------------------------------|-------------------------|
| • Croisillon de débit: | RSM365100 (AAZ304602) |
| • Bague limiteur de température: | Falta Alpha (AAZ304779) |
| • Distributeur: | Falta Alpha (AAZ304777) |
| • Encastré set: | Falta Alpha (AAZ304706) |
| • Cartouche thermostatique: | RSM1703T (AAZ304773) |
| • Chemise d'encastré: | Falta Alpha (AAZ304782) |
| • Plaque enjoliveur: | Falta Alpha (AAZ304780) |
| • Kit installation: | KAETI03 (AAZ302564) |
| • Écrou distributeur: | RSMTSC358 (AAZ304670) |
| • Croisillon : | 365000 (36Z302743) |
| • Sachet d'accessoires: | BAC9 (AAZ302972) |
| • Chemise distributeur: | RSMCEMP3502 (AAZ304593) |
| • Filtre: | FTE02 (AAZ302974) |
| • Enjoliveur du croisillon: | RSM3761NE (AAZ304603) |





RSM368712 S CHROM (XX8712+KTX2+365000+365100)

RSM368712S

Sammlung: Alexia **Ausführung:** Chrom **Code:** 36D306755

Standort: Wannenfüll **Kategorie:** Unterputzarmaturen

Technische eigenschaften

- Thermostat-Kartusche Ø34mm.
- 2-Wege-Umsteller inkl. Schließung vom Durchfluss.
- Durchfluss bei 3 bar: 8 l/min.
- Widerstandsfähigkeit bei Anti-Legionellen Temperaturschock.
- 5 Jahre Garantie auf Armaturen bei Herstellungsfehler und 3 Jahre auf Zubehör und Komponenten.
- Optimales Durchflussvolumen bei 3 bar. Wasserdruck zwischen 1 bis 5 bar.
- Druckdicht bei gleich oder unter 10 bar und Druckschläge bei 25 bar.
- Geräuschklasse I. Geräuschpegel bei 3 bar: unter 20 dB.
- Komfortleistungen von Sicherheit, Sensibilität und Konstanz bei der Temperatúrauswahl.
- Heißwassertemperatur-Empfehlung von 55°C. Maximale Temperatur 65°C. Maximal 1 Stunde bei 90°C.
- Gas- oder Elektro-Durchlauferhitzer von mindestens 10 Liter sowie 18 kW (Elektro) und 250 Kcal/min (Gas) Leistung erforderlich.
- Schnelle Reaktion, in weniger als 1 Sekunde, bei Temperatur- und Durchflussschwankungen.
- Thermostatkartusche mit Hotblock-Verbrühschutz-System.
- Thermostop-System mit Temperatursperre bei 38°C.
- Zweischichtverchromung: 15 Mikrometer Nickel, 0,3 Mikrometer Chrom.

Qualitätsprüfung

- Dichtheits-, Durchfluss-, mechanisches Verhalten unter Druck, mechanische Widerstands-, Maß-, Geräusch- und Korrosionsprüfung, gemäß den europäischen Normen EN 1111 und EN 248.

Ersatzteile-aufstellung

- Griff Durchfluss: RSM365100 (AAZ304602)
- Temperaturbegrenzungsring: Falta Alpha (AAZ304779)
- Umsteller 2/3 Wege: Falta Alpha (AAZ304777)
- Unterputz-Set: Falta Alpha (AAZ304706)
- Thermostatkartusche: RSM1703T (AAZ304773)
- Abdeckhülse f. Unterputz-Einhebelmischer : Falta Alpha (AAZ304782)
- Zierblende : Falta Alpha (AAZ304780)
- Montageset: KAETI03 (AAZ302564)
- Kartuschenmutter Umsteller: RSMTSC358 (AAZ304670)
- Griff: 365000 (36Z302743)
- Montageset: BAC9 (AAZ302972)
- Abdeckhülse f. Unterputz Umsteller-Kartusche: RSMCEMP3502 (AAZ304593)
- Filter: FTE02 (AAZ302974)



Griff-Abdeckkappe:

RSM3761NE (AAZ304603)



ramonsoler.

→ rsramonsoler.com