

# ramonsoler.

→ Ficha Técnica  
Data Sheet  
Fiche Technique  
Technisches Datenblatt

Hydrotherapy



### Codo de salida de agua y soporte fijo, cuadrado, cromado BRE4796

<b>Colección:</b> Hydrotherapy	<b>Acabado:</b> Cromo	<b>Código:</b> 99Z306743
<b>Ubicación:</b> Accesorios y recambios	<b>Categoría:</b> Ducha	

### Características técnicas

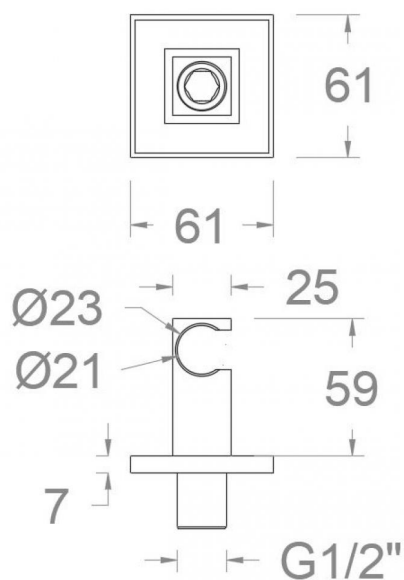
- Caudal a 3 bar: 8 l/min.
- Garantía de 3 años en complementos.
- Superficie cromada: 15 micras de espesor de níquel, 0.3 micras de cromo.

### Ensayos

- Ensayos de corrosión según las exigencias de la Norma Europea EN 248.

### Composición y recambios

- Valvula antiretorno : ARD-C8 (210111)
- Soporte de ducha : 4796 (227499)





## BRE4796 CHROME WATER OUTLET SUPPORT KUATRO 8L BRE4796

<b>Collection:</b> Hydrotherapy	<b>Finish:</b> Chrome	<b>Code:</b> 99Z306743
<b>Location:</b> Accessories & spare parts	<b>Category:</b> Shower parts	

### Technical characteristics

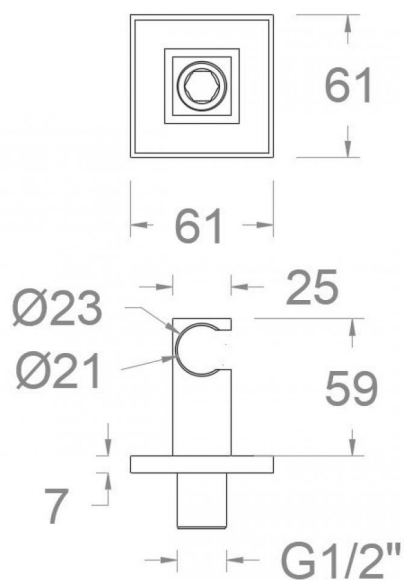
- Flow rate at 3 bar: 8 l/min.
- Guarantee of 3 years for accessories.
- Chromed surface: 15 microns thick of nickel and 0.3 microns thick of chrome.

### Tests

- Corrosion test according to european standard EN 248.

### Composition and spare parts

- Check valve: ARD+C8 (210111)
- Shower support: 4796 (227499)





## BRE4796 CHROMÉ PRISE EAU + SUPPORT KUATRO 8L BRE4796

<b>Collection:</b> Hydrotherapy	<b>Fini:</b> Chrome	<b>Code:</b> 99Z306743
<b>Lieu:</b> Accessoires & rechanges	<b>Catégorie:</b> Douche	

### Caractéristiques techniques

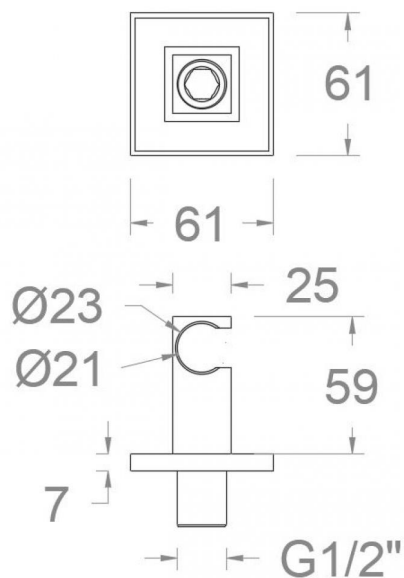
- Débit à 3 bar: 8 l/min.
- Garantie de 3 ans en compléments.
- Surface chromée: 15 microns d'épaisseur de nickel, 0.3 microns de chrome.

### Essais

- Essais de corrosion selon les exigences de la Norme Européenne EN 248.

### Composition et pièces de rechange

- Clapet anti-retour: ARD-C8 (210111)
- Support de douche: 4796 (227499)





**BRE4796 BRAUSESCHLAUCH-WANDANSCHLUSS + HALTER CHROM  
KUATRO 8L  
BRE4796**

**Sammlung:** Hydrotherapy      **Ausführung:** Chrom      **Code:** 99Z306743

**Standort:** Zubehöre und ersatzteile      **Kategorie:** Brausebatterie

**Technische eigenschaften**

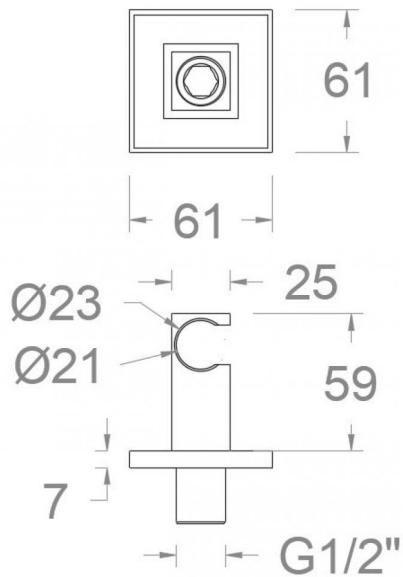
- Durchfluss bei 3 bar: 8 l/min.
- 3 Jahre Garantie auf Zubehör und Komponenten.
- Zweischichtverchromung: 15 Mikrometer Nickel, 0,3 Mikrometer Chrom.

**Qualitätsprüfung**

- Korrosionsprüfung gemäß europäischer Norm EN 248.

**Ersatzteile-aufstellung**

- Rückflussverhinderungsventil : ARD-C8 (210111)
- Brausehalter: 4796 (227499)



**ramonsoler.**

→ [rsramonsoler.com](https://rsramonsoler.com)