

ramonsoler.

→ Ficha Técnica
Data Sheet
Fiche Technique
Technisches Datenblatt

Blautherm

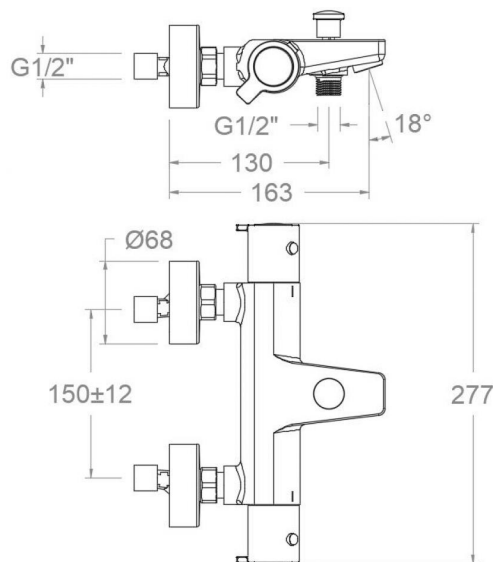


943601 S CROMO BAÑO TERMOSTATICO CON INV. BLAUTHERM C2 943601S

Colección: Blautherm	Acabado: Cromo	Código: 94C306437
Ubicación: Baño	Categoría: Bañera	Certificación: NF II D/A E3/1 C2 A1 U3

Características técnicas

- Certificación CSTB con ECAU
- Cartucho Termostático $\varnothing 34$.
- Sistema de ahorro de agua C2 mediante la apertura de la manecilla en dos fases.
- Caudal a 3 bar: 20 l/min en salida de baño y 12 l/min en salida de ducha.
- Resistente al choque térmico y químico antilegionela.
- Garantía de 5 años en grifería y 3 años en complementos.
- Presión de uso entre 1-5 bar. Recomendada 3 bar.
- Resiste presiones estáticas igual o inferior a 10 bar y golpes de ariete de 25 bar.
- Nivel acústico a 3 bar: inferior a 20 dB.
- Prestaciones de confort a nivel de fidelidad, sensibilidad y constancia en la selección de la temperatura.
- Temperatura recomendada de agua caliente 55°C. Temperatura máxima de uso 65°C. Máximo 1h a 90°C.
- Instalación mínima recomendada con calentadores a gas o eléctricos a partir de 10 litros y una potencia de 18 Kw.
- Rápida respuesta a variaciones de temperatura. Tiempo máximo 1 segundo.
- Cartucho termostático con Sistema Hot Block de seguridad antiquemaduras.
- Sistema Termostop de bloqueo de la temperatura a 38°.
- Superficie cromada: 15 micras de espesor de níquel, 0.3 micras de cromo.
- Sistema Cooltouch que mantiene las griferías frías-templadas al tacto.



Ensayos

- Ensayos de estanquidad, caudal, comportamiento mecánico bajo presión, resistencia mecánica, dimensiones, acústica y corrosión, realizados según las exigencias de las Normas Europeas EN 1111, NF 077 documento técnico n°4 y EN 248.

Composición y recambios

- Anillo limitador de caudal: ALC1 (210813)
- Anillo limitador de temperatura: ALT5 (261920)
- Volante Tem.: 9351L (94Z306247)
- Volante caudal: 9360L (94Z306249)



· Aireador :	1534 (252879)
· Cartucho termostático:	1701T (261919)
· Montura:	1700C1/2 (184308)
· Inversor :	1875 (252906)
· Floron + excéntrica :	1326NF (AAZ302187)
· Asiento :	AGTI02 (AAZ302211)
· Tuerca de asiento :	T3/4 (160220)
· Tapa del volante :	3761 (201129)
· Valvula antiretorno :	ARD15 (181680)



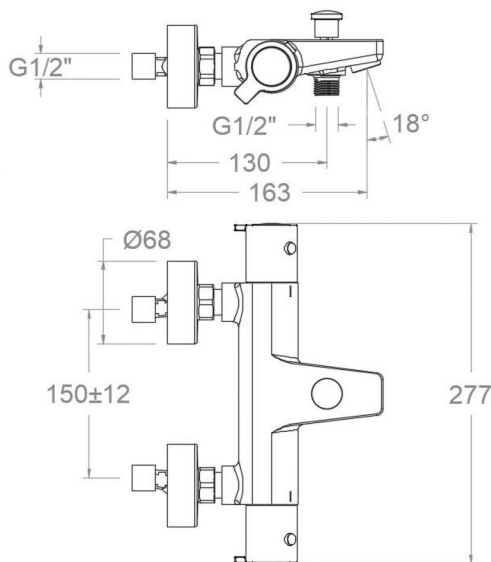


**943601 S BATH THERMOSTATIC WITH DIVERTER INTEGRATED
BLAUTHERM C2
943601S**

Collection: Blautherm	Finish: Chrome	Code: 94C306437
Location: Bath	Category: Bathtub	Certification: NF II D/A E3/1 C2 A1 U3

Technical characteristics

- Certification CSTB with ECAU.
- Thermostatic cartridge Ø34.
- Water saving system C2 through the handle opening in two phases.
- Flow rate at 3 bar: 20 l/min through bath outlet and 12 l/min through shower outlet.
- Thermal shock resistant and anti-Legionella chemical.
- Guarantee of 5 year for tapware and 3 years for accesories.
- Use pressure between 1-5 bar. Recomendated pressure 3 bar.
- Resists static pressure equal to or less than 10 bar and water hammer up to 25 bar.
- 3 bar acoustic level less than 20 dB.
- Comfort benefits of fidelity, sensibility and constancy in temperature selection.
- Recomendated temperature for hot water: 55°C. Maximum temperature of use: 65°C up to 1 hour at 90°C.
- Minimum installation required with gas or electrical water heaters from 10 liters with 18 Kw of power.
- Quick response to temperature variations. Maximum time of 1 second.
- Thermostatic cartridge with Hot Block system for anti burn safety.
- Termostop system for blocking temperature at 38°C.
- Chromed surface: 15 microns thick of nickel and 0.3 microns thick of chrome.
- Cooltouch system that maintains the tapware cold-temperate to the touch.



Tests

- Water tightness, flow rate, mechanical behavior under pressure, mechanical resistance, dimensional, acoustical and corrosion test according to european standards EN 1111, NF 077 technical document n°4 and EN 248.

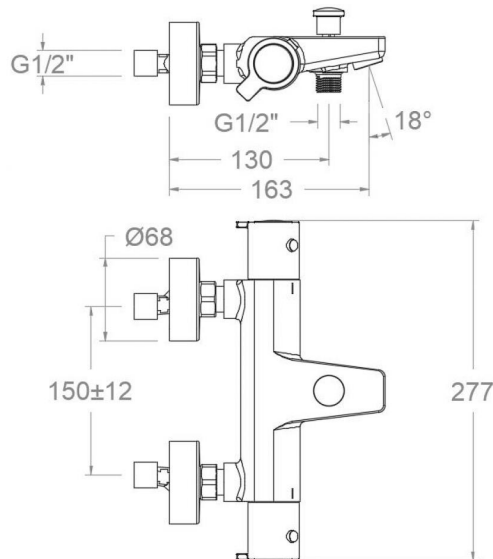
Composition and spare parts

- Flow limiter ring: ALC1 (210813)
- Temperature limiter ring: ALT5 (261920)
- Handle wheel temperature: 9351L (94Z306247)
- Handle wheel flow: 9360L (94Z306249)
- Aerator: 1534 (252879)



· Thermostatic cartridge:	1701T (261919)
· Headwork:	1700C1/2 (184308)
· Diverter valve:	1875 (252906)
· Escutcheon + Eccentric:	1326NF (AAZ302187)
· Seat:	AGT102 (AAZ302211)
· Screw seat:	T3/4 (160220)
· Handle wheel cover:	3761 (201129)
· Check valve:	ARD15 (181680)





943601S

Collection: Blautherm	Fini: Chrome	Code: 94C306437
Lieu: Bain	Catégorie: Baignoire	Certification: NF II D/A E3/1 C2 A1 U3

Caractéristiques techniques

- Certification CSTB avec ECAU
- Cartouche Thermostatique ø34.
- Système d'économie d'eau C2 à travers de l'ouverture de la manette en deux phases.
- Débit à 3 bar: 20 l/min en sortie bain et 12 l/min en sortie douche.
- Résistant au choc thermique et chimique anti-légionelle.
- Garantie de 5 ans en robinetterie et 3 ans en compléments.
- Pression d'utilisation entre 1-5 bar. Recommandée à 3 bar.
- Résiste pressions statiques égal ou inférieur à 10 bar et coups de bélier de 25 bar.
- Niveau acoustique à 3 bar: inférieur à 20 dB.
- Prestations de confort au niveau de fidélité, sensibilité et contance dans la sélection de la température.
- Température recommandée d'eau chaude 55°C. température maximum d'utilisation 65°C. maximum 1h à 90°C.
- Installation minimum recommandée avec Chauffe-eau à gaz ou électrique à partir de 10 litres et une puissance de 18 Kw.
- Rapide réponse à variations de température. Temps maximum 1 seconde.
- Cartouche Thermostatique avec système Hot Block de sécurité anti-brullure.
- Système Termostop de blocage de la température à 38°.
- Surface chromée: 15 microns d'épaisseur de nickel, 0.3 microns de chrome.
- Système Cooltouch qui garde la robinetterie froids-chaudes au toucher.

Essais

- Essais d'étanchéité, débit, comportement mécanique sous pression, résistance mécanique, dimention, acoustique et corrosion, fait selon les exigences des Normes Européenne EN 1111, NF 077 document technique n°4 et EN 248.

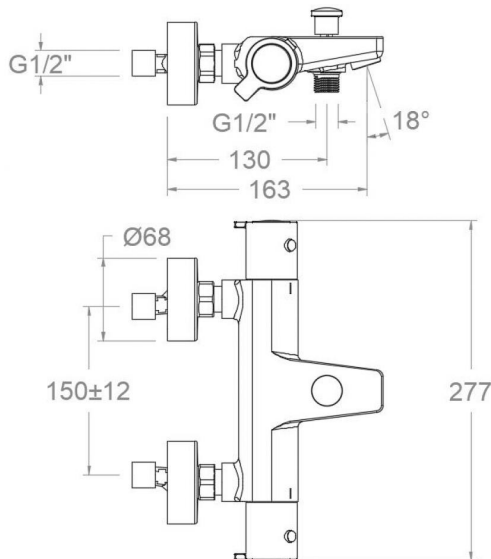
Composition et pièces de rechange

- Bague limiteur de débit: ALC1 (210813)
- Bague limiteur de température: ALT5 (261920)
- Croisillon de température: 9351L (94Z306247)
- Croisillon de débit: 9360L (94Z306249)
- Aérateur: 1534 (252879)
- Cartouche thermostatique: 1701T (261919)



· Tête ou cartouche:	1700C1/2 (184308)
· Inverseur:	1875 (252906)
· Rosace + Excentrique:	1326NF (AAZ302187)
· Siège:	AGTI02 (AAZ302211)
· Écrou siège:	T3/4 (160220)
· Enjoliveur du croisillon:	3761 (201129)
· Clapet anti-retour:	ARD15 (181680)





943601S

Sammlung: Blautherm	Ausführung: Chrom	Code: 94C306437
Standort: Wannenfüll	Kategorie: Wannenfüll	Zertifizierung: NF II D/A E3/1 C2 A1 U3

Technische eigenschaften

- CSTB mit ECAU Zertifizierung.
- Thermostat-Kartusche Ø34mm.
- Wassereinsparung C2, Öffnung über einen Zwischenanschlag.
- Durchfluss bei 3 bar: 20 l/min Ausgang Wanne und 12 l/min Ausgang Dusche.
- Widerstandsfähigkeit bei Anti-Legionellen Temperaturschock.
- 5 Jahre Garantie auf Armaturen bei Herstellungsfehler und 3 Jahre auf Zubehör und Komponenten.
- Optimales Durchflussvolumen bei 3 bar. Wasserdruck zwischen 1 bis 5 bar.
- Druckdicht bei gleich oder unter 10 bar und Druckschläge bei 25 bar.
- Geräuschklasse I. Geräuschpegel bei 3 bar: unter 20 dB.
- Komfortleistungen von Sicherheit, Sensibilität und Konstanz bei der Temperatureauswahl.
- Heißwassertemperatur-Empfehlung von 55°C. Maximale Temperatur 65°C. Maximal 1 Stunde bei 90°C.
- Gas- oder Elektro-Durchlauferhitzer von mindestens 10 Liter sowie 18 kW (Elektro) und 250 Kcal/min (Gas) Leistung erforderlich.
- Schnelle Reaktion, in weniger als 1 Sekunde, bei Temperatur- und Durchflussschwankungen.
- Thermostatkartusche mit Hotblock-Verbrühschutz-System.
- Thermostop-System mit Temperatursperre bei 38°C.
- Zweischichtverchromung: 15 Mikrometer Nickel, 0,3 Mikrometer Chrom.
- Cooltouch, ein System das einen angenehmen warmen Takt beim Berühren der Oberfläche der Thermostatarmaturen gewährleistet.

Qualitätsprüfung

- Dichtheits-, Durchfluss-, mechanisches Verhalten unter Druck, mechanische Widerstands-, Maß-, Geräusch- und Korrosionsprüfung, gemäß den europäischen Normen EN 1111 und EN 248, NF077 französisches techn. Dokument Nr. 4.

Ersatzteile-aufstellung

- Durchflussbegrenzungsring: ALC1 (210813)
- Temperaturbegrenzungsring: ALT5 (261920)
- Griff Temperatur: 9351L (94Z306247)
- Griff Durchfluss: 9360L (94Z306249)
- Luftsprudler : 1534 (252879)



- Thermostatkartusche: 1701T (261919)
- Keramikoberteil: 1700C1/2 (184308)
- Umsteller: 1875 (252906)
- S-Anschluss + Zierblende: 1326NF (AAZ302187)
- Befestigungssitz: AGT102 (AAZ302211)
- Mutter für Befestigungssitz: T3/4 (160220)
- Griff-Abdeckkappe: 3761 (201129)
- Rückflussverhinderungsventil : ARD15 (181680)



ramonsoler.

→ rsramonsoler.com