

ramonsoler.

→ Ficha Técnica
Data Sheet
Fiche Technique
Technisches Datenblatt

Urban chic



RSM218503DOC ORO CEPILLADO BASE-COLUMNNA BAÑO 8L URBAN CHIC
RSM218503DOC

Colección: Urban chic
Acabado: Oro cepillado
Código: 21C306350

Ubicación: Baño
Categoría: Bañera

Características técnicas

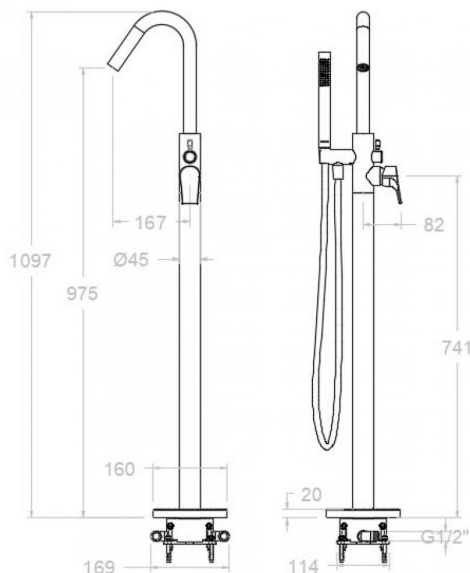
- NOM-008-conagua-1998
- Cartucho cerámico Ø35 mm.
- Distribuidor 2 vías sin cierre
- Caudal a 3 bar: 8 l/min.
- Resistente al choque térmico y químico antilegionela.
- Garantía de 5 años en grifería y 3 años en complementos.
- Presión de uso entre 1-5 bar. Recomendada 3 bar.
- Resiste presiones estáticas igual o inferior a 10 bar y golpes de ariete de 25 bar.
- Nivel acústico a 3 bar: inferior a 20 dB.
- Prestaciones de confort a nivel de fidelidad, sensibilidad y constancia en la selección de la temperatura.
- Temperatura recomendada de agua caliente 55°C. Temperatura máxima de uso 65°C. Máximo 1h a 90°C.

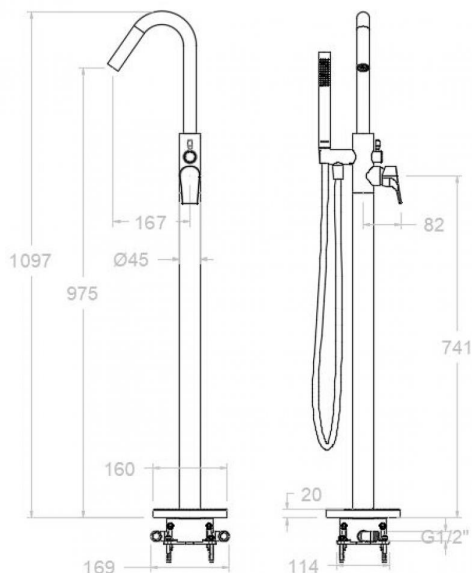
Ensayos

- Ensayos de estanquidad, caudal, comportamiento mecánico bajo presión, resistencia mecánica, dimensiones, acústica y corrosión, realizados según las exigencias de las Normas Europeas EN 817 y EN 248.

Composición y recambios

- Manecilla : RSM2100-35OC (AAZ306386)
- Cobertor tuerca cartucho : RSMCOMC04OC (AAZ306454)
- Cartucho : RSM35001-2 (AAZ306401)
- Volante distribuidor : RSMVDMC01OC (AAZ306455)
- Distribuidor : RSMDIMC01 (AAZ306444)
- Base : RSMBEMC03OC (AAZ306461)
- Cuerpo empotrado : RSMTECNOBOX02 (AAZ306396)
- Caño : RSMC8503ROC (AAZ306453)
- Conexión rígida: RSMCRMC03 (AAZ306441)
- Ducha de mano : RSM3714OC (99Z304128)
- Flexo de ducha : RSM2475COC (AAZ304057)
- Soporte de ducha : RSMSDMC01OC (AAZ306456)





RSM218503 D BRUSHED GOLD (218503SOC+37140C+2475COC) 8L URBAN CHIC
RSM218503DOC

Collection: Urban chic
Finish: Brushed gold
Code: 21C306350
Location: Bath
Category: Bathtub

Technical characteristics

- NOM-008-conagua-1998
- Ceramic cartridge Ø35 mm.
- Diverter 2 ways without closure.
- Flow rate at 3 bar: 8 l/min.
- Thermal shock resistant and anti-Legionella chemical.
- Guarantee of 5 year for tapware and 3 years for accesories.
- Use pressure between 1-5 bar. Recomend pressure 3 bar.
- Resists static pressure equal to or less than 10 bar and water hammer up to 25 bar.
- 3 bar acoustic level less than 20 dB.
- Comfort benefits of fidelity, sensibility and constancy in temperature selection.
- Recomend temperature for hot water: 55°C. Maximum temperature of use: 65°C up to 1 hour at 90°C.

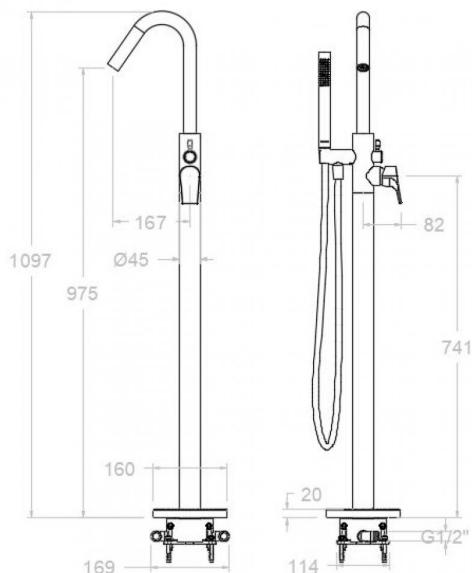
Tests

- Water tightness, flow rate, mechanical behavior under pressure, mechanical resistance, dimensional, acoustical and corrosion test according to european standards EN 817 and EN 248.

Composition and spare parts

- Handle: RSM2100-35OC (AAZ306386)
- Cartridge nut cover: RSMCOMC04OC (AAZ306454)
- Cartidge: RSM35001-2 (AAZ306401)
- Handle wheel: RSMVDMC01OC (AAZ306455)
- Ceramic diverter: RSMDIMC01 (AAZ306444)
- Base: RSMBEMC03OC (AAZ306461)
- Concealed body: RSMTECNOBOX02 (AAZ306396)
- Spout: RSMC8503ROC (AAZ306453)
- Rigid connection spout: RSMCRM03 (AAZ306441)
- Hand shower: RSM3714OC (99Z304128)
- Shower flexible hose: RSM2475COC (AAZ304057)
- Shower support: RSMSDMC01OC (AAZ306456)





RSM218503 D OR BROSSÉ (218503SOC+37140C+2475COC) 8L
URBAN CHIC
RSM218503DOC

Collection: Urban chic
Fini: Or brossé
Code: 21C306350

Lieu: Bain
Catégorie: Baignoire

Caractéristiques techniques

- NOM-008-conagua-1998
- Cartouche céramique Ø35 mm.
- Distributeur 2 voies sans fermeture
- Débit à 3 bar: 8 l/min.
- Résistant au choc thermique et chimique anti-légionelle.
- Garantie de 5 ans en robinetterie et 3 ans en compléments.
- Pression d'utilisation entre 1-5 bar. Recommandée à 3 bar.
- Résiste pressions statiques égal ou inférieur à 10 bar et coups de bélier de 25 bar.
- Niveau acoustique à 3 bar: inférieur à 20 dB.
- Prestations de confort au niveau de fidélité, sensibilité et contance dans la sélection de la température.
- Température recommandée d'eau chaude 55°C. température maximum d'utilisation 65°C. maximum 1h à 90°C.

Essais

- Essais d'étanchéité, débit, comportement mécanique sous pression, résistance mécanique, dimentions, acoustique et corrosion, fait selon les exigences des Normes Européenne EN 817 et EN 248.

Composition et pièces de rechange

- Manette: RSM2100-35OC (AAZ306386)
- Écrou de fixation cartouche: RSMCOMC04OC (AAZ306454)
- Cartouche: RSM35001-2 (AAZ306401)
- Croisillon distributeur: RSMVDMC01OC (AAZ306455)
- Distributeur: RSMDIMC01 (AAZ306444)
- Base: RSMBEMC03OC (AAZ306461)
- Corp encastré: RSMTECNOBOX02 (AAZ306396)
- Bec: RSMC8503ROC (AAZ306453)
- Raccord rigide pour bec: RSMCRMC03 (AAZ306441)
- Douchette à main: RSM37140C (99Z304128)
- Flexible de douche: RSM2475COC (AAZ304057)
- Support de douche: RSMSDMC01OC (AAZ306456)





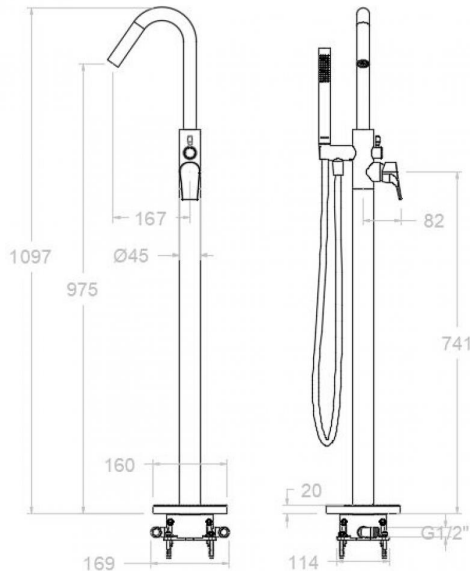
RSM218503 D GOLD GEBÜRSTET (218503SOC+37140C+2475COC)
8L URBAN CHIC
RSM218503DOC

Sammlung: Urban chic
Ausführung: Gebürstete gold
Code: 21C306350

Standort: Wannenfüll
Kategorie: Wannenfüll

Technische eigenschaften

- NOM-008-conagua-1998
- Keramik-Kartusche Ø35mm.
- 2-Wege-Umsteller ohne Schließung vom Durchfluss.
- Durchfluss bei 3 bar: 8 l/min.
- Widerstandsfähigkeit bei Anti-Legionellen Temperaturschock.
- 5 Jahre Garantie auf Armaturen bei Herstellungsfehler und 3 Jahre auf Zubehör und Komponenten.
- Optimales Durchflussvolumen bei 3 bar. Wasserdruck zwischen 1 bis 5 bar.
- Druckdicht bei gleich oder unter 10 bar und Druckschläge bei 25 bar.
- Geräuschklasse I. Geräuschpegel bei 3 bar: unter 20 dB.
- Komfortleistungen von Sicherheit, Sensibilität und Konstanz bei der Temperature Auswahl.
- Heißwassertemperatur-Empfehlung von 55°C. Maximale Temperatur 65°C. Maximal 1 Stunde bei 90°C.



Qualitätsprüfung

- Dichtheits-, Durchfluss-, mechanisches Verhalten unter Druck, mechanische Widerstands-, Maß-, Geräusch- und Korrosionsprüfung, gemäß den europäischen Normen EN 817 und EN 248.

Ersatzteile-aufstellung

- Hebel: RSM2100-350C (AAZ306386)
- Kartuschenringblende: RSMCOMC040C (AAZ306454)
- Kartusche: RSM35001-2 (AAZ306401)
- Griff Umsteller: RSMVDMC010C (AAZ306455)
- Umsteller 2/3 Wege: RSMDIMC01 (AAZ306444)
- Sockel: RSMBEMC030C (AAZ306461)
- Unterputz-Einbaukörper: RSMTECNOBOX02 (AAZ306396)
- Auslauf: RSMC8503ROC (AAZ306453)
- Starrer Anschluss für Auslauf: RSMCRMC03 (AAZ306441)
- Handbrause: RSM37140C (99Z304128)
- Brauseschlauch: RSM2475COC (AAZ304057)
- Brausehalter: RSMSDMC010C (AAZ306456)



ramonsoler.

→ rsramonsoler.com