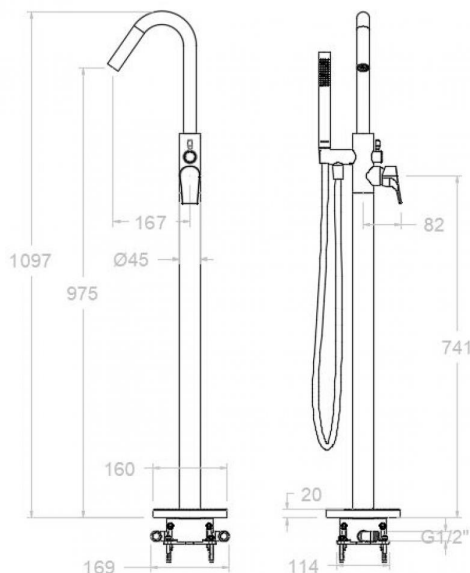


# ramonsoler.

→ Ficha Técnica  
Data Sheet  
Fiche Technique  
Technisches Datenblatt

Urban chic



RSM218503DNM NEGRO MATE BASE-COLUMNA BAÑO 8L URBAN CHIC  
RSM218503DNM

**Colección:** Urban chic  
**Acabado:** Negro mate  
**Código:** 21C306348  
**Ubicación:** Baño  
**Categoría:** Bañera

## Características técnicas

- NOM-008-conagua-1998
- Cartucho cerámico Ø35 mm.
- Distribuidor 2 vías sin cierre
- Caudal a 3 bar: 8 l/min.
- Resistente al choque térmico y químico antilegionela.
- Garantía de 5 años en grifería y 3 años en complementos.
- Presión de uso entre 1-5 bar. Recomendada 3 bar.
- Resiste presiones estáticas igual o inferior a 10 bar y golpes de ariete de 25 bar.
- Nivel acústico a 3 bar: inferior a 20 dB.
- Prestaciones de confort a nivel de fidelidad, sensibilidad y constancia en la selección de la temperatura.
- Temperatura recomendada de agua caliente 55°C. Temperatura máxima de uso 65°C. Máximo 1h a 90°C.

## Ensayos

- Ensayos de estanquidad, caudal, comportamiento mecánico bajo presión, resistencia mecánica, dimensiones, acústica y corrosión, realizados según las exigencias de las Normas Europeas EN 817 y EN 248.

## Composición y recambios

- Manecilla : RSM2100-35NM (AAZ306390)
- Distintivo : RSMDT1-NMN (AAZ304585)
- Cobertor tuerca cartucho : RSMCOMC04NM (AAZ306449)
- Cartucho : RSM35001-2 (AAZ306401)
- Volante distribuidor : RSMVDMC01NM (AAZ306450)
- Distribuidor : RSMDIMC01 (AAZ306444)
- Base : RSMBEMC03NM (AAZ306452)
- Cuerpo empotrado : RSMTECNOBOX02 (AAZ306396)
- Caño : RSMC8503RNM (AAZ306447)
- Conexión rígida: RSMCRM03 (AAZ306441)
- Flexo de ducha : RSM2475CNM (AAZ304056)
- Soporte de ducha : RSMSDMC01NM (AAZ306451)





**RSM218503 D BLACK MATTE (218503SNM+3714NM+2475CNM) 8L URBAN CHIC RSM218503DNM**

**Collection:** Urban chic  
**Finish:** Black matte  
**Code:** 21C306348  
**Location:** Bath  
**Category:** Bathtub

## Technical characteristics

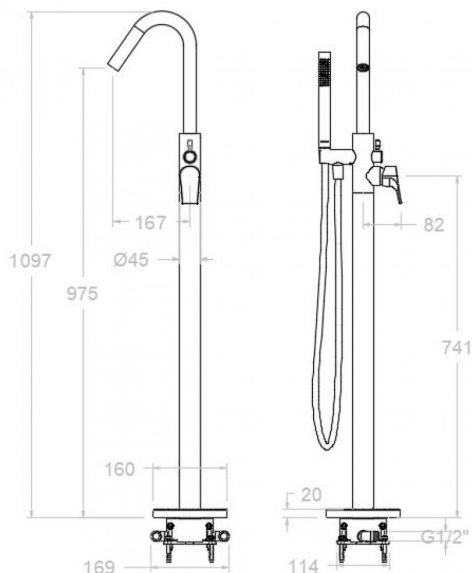
- NOM-008-conagua-1998
- Ceramic cartridge Ø35 mm.
- Diverter 2 ways without closure.
- Flow rate at 3 bar: 8 l/min.
- Thermal shock resistant and anti-Legionella chemical.
- Guarantee of 5 year for tapware and 3 years for accesories.
- Use pressure between 1-5 bar. Recomend pressure 3 bar.
- Resists static pressure equal to or less than 10 bar and water hammer up to 25 bar.
- 3 bar acoustic level less than 20 dB.
- Comfort benefits of fidelity, sensibility and constancy in temperature selection.
- Recomend temperature for hot water: 55°C. Maximum temperature of use: 65°C up to 1 hour at 90°C.

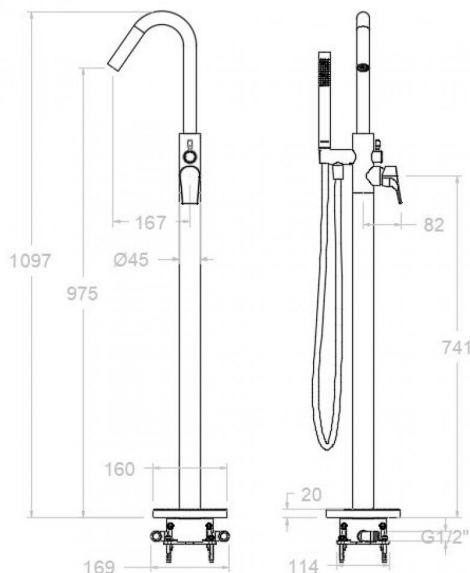
## Tests

- Water tightness, flow rate, mechanical behavior under pressure, mechanical resistance, dimensional, acoustical and corrosion test according to european standards EN 817 and EN 248.

## Composition and spare parts

- Handle: RSM2100-35NM (AAZ306390)
- Index: RSM2100-35NM (AAZ306390)
- Cartridge nut cover: RSMCOMC04NM (AAZ306449)
- Cartidge: RSM35001-2 (AAZ306401)
- Handle wheel: RSMVDMC01NM (AAZ306450)
- Ceramic diverter: RSM2100-35NM (AAZ306390)
- Base: RSMBEMC03NM (AAZ306452)
- Concealed body: RSMTECNOBOX02 (AAZ306396)
- Spout: RSMC8503RNM (AAZ306447)
- Rigid connection spout: RSMCRMC03 (AAZ306441)
- Shower flexible hose: RSM2475CNM (AAZ304056)
- Shower support: RSM2100-35NM (AAZ306390)





RSM218503 D NOIR MAT (218503SNM+3714NM+2475CNM) 8L URBAN CHIC  
RSM218503DNM

**Collection:** Urban chic  
**Fini:** Noir mat  
**Code:** 21C306348  
**Lieu:** Bain  
**Catégorie:** Baignoire

## Caractéristiques techniques

- NOM-008-conagua-1998
- Cartouche céramique Ø35 mm.
- Distributeur 2 voies sans fermeture
- Débit à 3 bar: 8 l/min.
- Résistant au choc thermique et chimique anti-légionelle.
- Garantie de 5 ans en robinetterie et 3 ans en compléments.
- Pression d'utilisation entre 1-5 bar. Recommandée à 3 bar.
- Résiste pressions statiques égal ou inférieur à 10 bar et coups de bélier de 25 bar.
- Niveau acoustique à 3 bar: inférieur à 20 dB.
- Prestations de confort au niveau de fidélité, sensibilité et contance dans la sélection de la température.
- Température recommandée d'eau chaude 55°C. température maximum d'utilisation 65°C. maximum 1h à 90°C.

## Essais

- Essais d'étanchéité, débit, comportement mécanique sous pression, résistance mécanique, dimentions, acoustique et corrosion, fait selon les exigences des Normes Européenne EN 817 et EN 248.

## Composition et pièces de rechange

- Manette: RSM2100-35NM (AAZ306390)
- Index: RSMDT1-NMN (AAZ304585)
- Écrou de fixation cartouche: RSMCOMC04NM (AAZ306449)
- Cartouche: RSM35001-2 (AAZ306401)
- Croisillon distributeur: RSMVDMC01NM (AAZ306450)
- Distributeur: RSMDIMC01 (AAZ306444)
- Base: RSMBEMC03NM (AAZ306452)
- Corp encastré: RSMTECNOBOX02 (AAZ306396)
- Bec: RSMC8503RNM (AAZ306447)
- Raccord rigide pour bec: RSMCRM03 (AAZ306441)
- Flexible de douche: RSM2475CNM (AAZ304056)
- Support de douche: RSMSDMC01NM (AAZ306451)



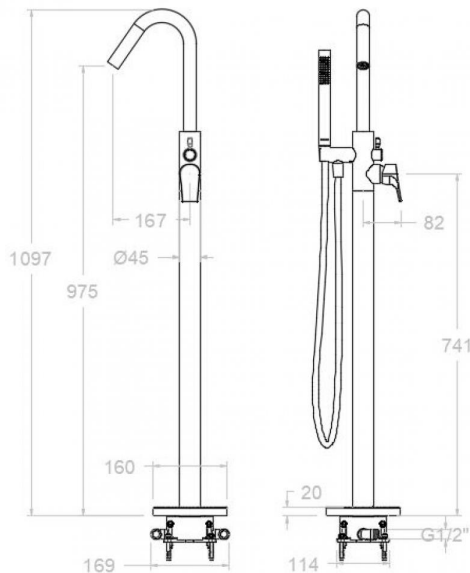


**RSM218503 D SCHWARZ MATT (218503SNM+3714NM+2475CNM)  
8L URBAN CHIC  
RSM218503DNM**

<b>Sammlung:</b> Urban chic	<b>Ausführung:</b> Matte schwarz	<b>Code:</b> 21C306348
<b>Standort:</b> Wannenfüll	<b>Kategorie:</b> Wannenfüll	

## Technische eigenschaften

- NOM-008-conagua-1998
- Keramik-Kartusche Ø35mm.
- 2-Wege-Umsteller ohne Schließung vom Durchfluss.
- Durchfluss bei 3 bar: 8 l/min.
- Widerstandsfähigkeit bei Anti-Legionellen Temperaturschock.
- 5 Jahre Garantie auf Armaturen bei Herstellungsfehler und 3 Jahre auf Zubehör und Komponenten.
- Optimales Durchflussvolumen bei 3 bar. Wasserdruck zwischen 1 bis 5 bar.
- Druckdicht bei gleich oder unter 10 bar und Druckschläge bei 25 bar.
- Geräuschklasse I. Geräuschpegel bei 3 bar: unter 20 dB.
- Komfortleistungen von Sicherheit, Sensibilität und Konstanz bei der Temperatúrauswahl.
- Heißwassertemperatur-Empfehlung von 55°C. Maximale Temperatur 65°C. Maximal 1 Stunde bei 90°C.



## Qualitätsprüfung

- Dichtheits-, Durchfluss-, mechanisches Verhalten unter Druck, mechanische Widerstands-, Maß-, Geräusch- und Korrosionsprüfung, gemäß den europäischen Normen EN 817 und EN 248.

## Ersatzteile-aufstellung

- |                                  |                           |
|----------------------------------|---------------------------|
| · Hebel:                         | RSM2100-35NM (AAZ306390)  |
| · Abdeckkappe:                   | RSMDT1-NMN (AAZ304585)    |
| · Kartuschenringblende:          | RSMCOMC04NM (AAZ306449)   |
| · Kartusche:                     | RSM35001-2 (AAZ306401)    |
| · Griff Umsteller:               | RSMVDMC01NM (AAZ306450)   |
| · Umsteller 2/3 Wege:            | RSMDIMC01 (AAZ306444)     |
| · Sockel:                        | R SMBEMC03NM (AAZ306452)  |
| · Unterputz-Einbaukörper:        | RSMTECNOBOX02 (AAZ306396) |
| · Auslauf:                       | RSMC8503RNM (AAZ306447)   |
| · Starrer Anschluss für Auslauf: | RSMCRM03 (AAZ306441)      |
| · Brauseschlauch:                | RSM2475CNM (AAZ304056)    |
| · Brausehalter:                  | RMSDMC01NM (AAZ306451)    |



**ramonsoler.**

→ [rsramonsoler.com](https://rsramonsoler.com)