

# ramonsoler.

→ Ficha Técnica  
Data Sheet  
Fiche Technique  
Technisches Datenblatt

Urban chic



RSM217602SNC NIQUEL CEPILLADO BASE-COLUMNA LAVABO 5L URBAN CHIC  
RSM217602SNC

<b>Colección:</b> Urban chic	<b>Acabado:</b> Níquel cepillado	<b>Código:</b> 21A306344
<b>Ubicación:</b> Baño	<b>Categoría:</b> Lavabo	

## Características técnicas

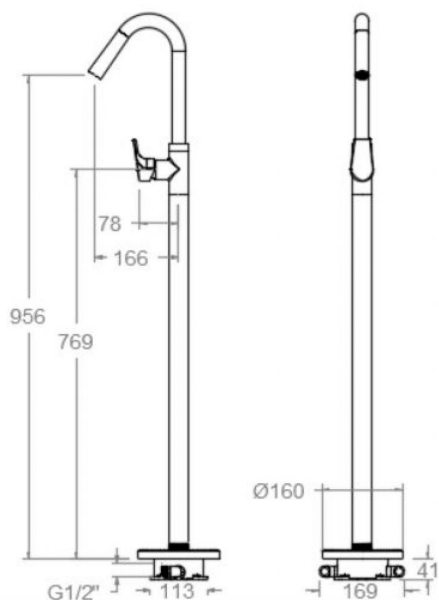
- Cartucho cerámico Ø35 mm.
- Caudal a 3 bar: 5 l/min.
- Resistente al choque térmico y químico antilegionela.
- Garantía de 5 años en grifería y 3 años en complementos.
- Presión de uso entre 1-5 bar. Recomendada 3 bar.
- Resiste presiones estáticas igual o inferior a 10 bar y golpes de ariete de 25 bar.
- Nivel acústico a 3 bar: inferior a 20 dB.
- Prestaciones de confort a nivel de fidelidad, sensibilidad y constancia en la selección de la temperatura.
- Temperatura recomendada de agua caliente 55°C. Temperatura máxima de uso 65°C. Máximo 1h a 90°C.

## Ensayos

- Ensayos de estanquidad, caudal, comportamiento mecánico bajo presión, resistencia mecánica, dimensiones, acústica y corrosión, realizados según las exigencias de las Normas Europeas EN 817 y EN 248.

## Composición y recambios

- |                              |                           |
|------------------------------|---------------------------|
| • Manecilla :                | RSM2100-35NC (AAZ306389)  |
| • Cobertor tuerca cartucho : | RSMCOMC0NC (AAZ306404)    |
| • Cartucho :                 | RSM35001-2 (AAZ306401)    |
| • Base :                     | R SMBEMC01NC (AAZ306406)  |
| • Cuerpo empotrado :         | RSMTECNOBOX02 (AAZ306396) |
| • Caño :                     | RSMC7602RNC (AAZ306397)   |
| • Conexión rígida:           | RSMCRM01 (AAZ306405)      |





RSM217602 S BRUSHED NICKEL BASE-COLUMN WASHBASIN 5L URBAN CHIC  
RSM217602SNC

**Collection:** Urban chic  
**Finish:** Brushed nickel  
**Code:** 21A306344

**Location:** Bath  
**Category:** Washbasin

## Technical characteristics

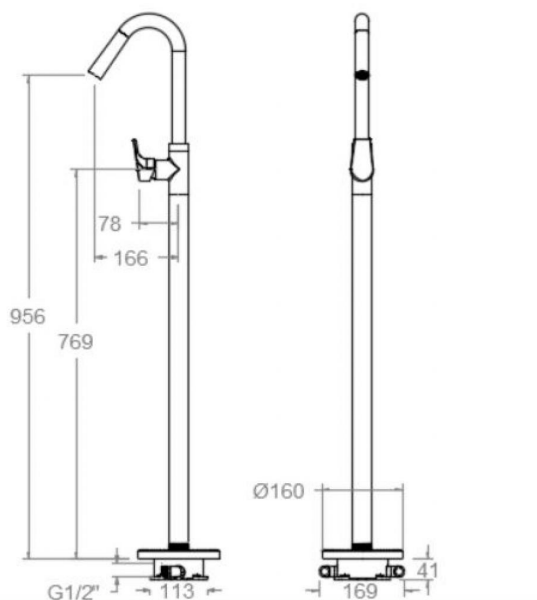
- Ceramic cartridge Ø35 mm.
- Flow rate at 3 bar: 5 l/min.
- Thermal shock resistant and anti-Legionella chemical.
- Guarantee of 5 year for tapware and 3 years for accesories.
- Use pressure between 1-5 bar. Recomendated pressure 3 bar.
- Resists static pressure equal to or less than 10 bar and water hammer up to 25 bar.
- 3 bar acoustic level less than 20 dB.
- Comfort benefits of fidelity, sensibility and constancy in temperature selection.
- Recomendated temperature for hot water: 55°C. Maximum temperature of use: 65°C up to 1 hour at 90°C.

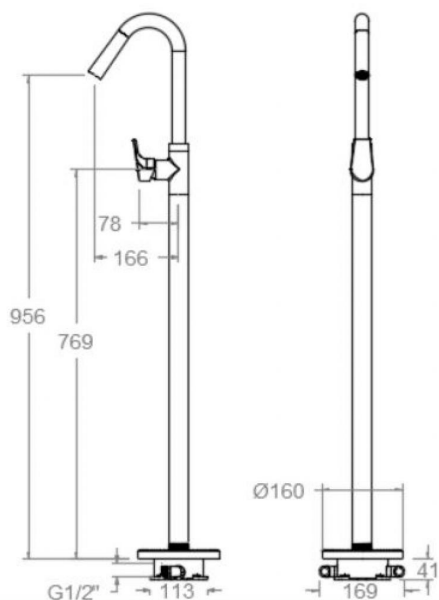
## Tests

- Water tightness, flow rate, mechanical behavior under pressure, mechanical resistance, dimensional, acoustical and corrosion test according to european standards EN 817 and EN 248.

## Composition and spare parts

- Handle: RSM2100-35NC (AAZ306389)
- Cartridge nut cover: RSMCOMC0NC (AAZ306404)
- Cartidge: RSM35001-2 (AAZ306401)
- Base: RSMBEMC01NC (AAZ306406)
- Concealed body: RSMTECNOBOX02 (AAZ306396)
- Spout: RSMC7602RNC (AAZ306397)
- Rigid connection spout: RSMCRM01 (AAZ306405)





RSM217602 S NICKEL BROSSÉ BASE-COLONNE LAVABO 5L URBAN CHIC  
RSM217602SNC

**Collection:** Urban chic  
**Fini:** Nickel brossé  
**Code:** 21A306344

**Lieu:** Bain  
**Catégorie:** Lavabo

#### Caractéristiques techniques

- Cartouche céramique Ø35 mm.
- Débit à 3 bar: 5 l/min.
- Résistant au choc thermique et chimique anti-légionelle.
- Garantie de 5 ans en robinetterie et 3 ans en compléments.
- Pression d'utilisation entre 1-5 bar. Recommandée à 3 bar.
- Résiste pressions statiques égal ou inférieur à 10 bar et coups de bélier de 25 bar.
- Niveau acoustique à 3 bar: inférieur à 20 dB.
- Prestations de confort au niveau de fidélité, sensibilité et contance dans la sélection de la température.
- Température recommandée d'eau chaude 55°C. température maximum d'utilisation 65°C. maximum 1h à 90°C.

#### Essais

- Essais d'étanchéité, débit, comportement mécanique sous pression, résistance mécanique, dimensions, acoustique et corrosion, fait selon les exigences des Normes Européenne EN 817 et EN 248.

#### Composition et pièces de rechange

- Manette: RSM2100-35NC (AAZ306389)
- Écrou de fixation cartouche: RSMCOMC0NC (AAZ306404)
- Cartouche: RSM35001-2 (AAZ306401)
- Base: RSMBEMC01NC (AAZ306406)
- Corp encastré: RSMTECNOBOX02 (AAZ306396)
- Bec: RSMC7602RNC (AAZ306397)
- Raccord rigide pour bec: RSMCRMC01 (AAZ306405)





RSM217602 S STANDSÄULE WASCHTISCH EINHEBELMISCHER  
NICKEL GEBÜRSTET 5L URBAN CHIC  
RSM217602SNC

<b>Sammlung:</b> Urban chic	<b>Ausführung:</b> Gebürstete nickel	<b>Code:</b> 21A306344
<b>Standort:</b> Wannenfüll	<b>Kategorie:</b> Waschtisch	

## Technische eigenschaften

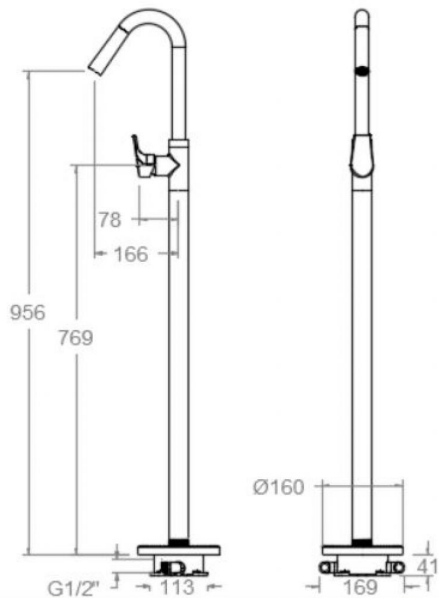
- Keramik-Kartusche Ø35mm.
- Durchfluss bei 3 bar: 5 l/min.
- Widerstandsfähigkeit bei Anti-Legionellen Temperaturschock.
- 5 Jahre Garantie auf Armaturen bei Herstellungsfehler und 3 Jahre auf Zubehör und Komponenten.
- Optimales Durchflussvolumen bei 3 bar. Wasserdruck zwischen 1 bis 5 bar.
- Druckdicht bei gleich oder unter 10 bar und Druckschläge bei 25 bar.
- Geräuschklasse I. Geräuschpegel bei 3 bar: unter 20 dB.
- Komfortleistungen von Sicherheit, Sensibilität und Konstanz bei der Temperatureauswahl.
- Heißwassertemperatur-Empfehlung von 55°C. Maximale Temperatur 65°C. Maximal 1 Stunde bei 90°C.

## Qualitätsprüfung

- Dichtheits-, Durchfluss-, mechanisches Verhalten unter Druck, mechanische Widerstands-, Maß-, Geräusch- und Korrosionsprüfung, gemäß den europäischen Normen EN 817 und EN 248.

## Ersatzteile-aufstellung

- |                                  |                           |
|----------------------------------|---------------------------|
| · Hebel:                         | RSM2100-35NC (AAZ306389)  |
| · Kartuschenringblende:          | RSMCOMC0NC (AAZ306404)    |
| · Kartusche:                     | RSM35001-2 (AAZ306401)    |
| · Sockel:                        | RSMBEMC01NC (AAZ306406)   |
| · Unterputz-Einbaukörper:        | RSMTECNOBOX02 (AAZ306396) |
| · Auslauf:                       | RSMC7602RNC (AAZ306397)   |
| · Starrer Anschluss für Auslauf: | RSMCRMC01 (AAZ306405)     |



**ramonsoler.**

→ [rsramonsoler.com](https://rsramonsoler.com)