

ramonsoler.

→ Ficha Técnica
Data Sheet
Fiche Technique
Technisches Datenblatt

Urban chic

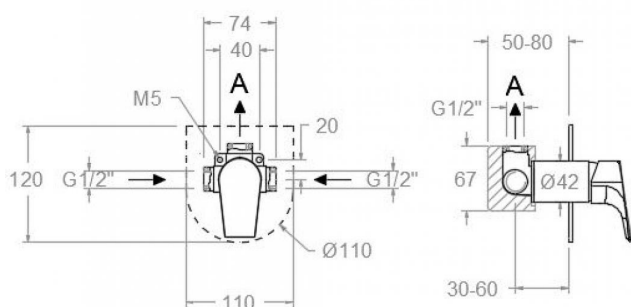


RSM211801SNC NIQUEL CEPILLADO EMPOTRADO MONOMANDO 1 VIA URBAN CHIC S2 RSM211801SNC

Colección: Urban chic	Acabado: Níquel cepillado	Código: 21D306337
Ubicación: Baño	Categoría: Ducha	

Características técnicas

- Cartucho cerámico Ø35 mm.
- Sistema de ahorro de agua S2 mediante la apertura de la manecilla en dos fases.
- Caudal a 3 bar: 9 l/min en salida de baño y 6 l/min en salida de ducha.
- Resistente al choque térmico y químico antilegionela.
- Garantía de 5 años en grifería y 3 años en complementos.
- Presión de uso entre 1-5 bar. Recomendada 3 bar.
- Resiste presiones estáticas igual o inferior a 10 bar y golpes de ariete de 25 bar.
- Nivel acústico a 3 bar: inferior a 20 dB.
- Prestaciones de confort a nivel de fidelidad, sensibilidad y constancia en la selección de la temperatura.
- Temperatura recomendada de agua caliente 55°C. Temperatura máxima de uso 65°C. Máximo 1h a 90°C.
- Sistema Termostop Block de limitación de la temperatura máxima del agua caliente.



Ensayos

- Ensayos de estanquidad, caudal, comportamiento mecánico bajo presión, resistencia mecánica, dimensiones, acústica y corrosión, realizados según las exigencias de las Normas Europeas EN 817 y EN 248.

Composición y recambios

- Conjunto empotrado: RSMXX1801NC (AAZ304684)
- Manecilla : RSM2100N-35NC (AAZ306378)
- Distintivo : RSMDT1-NCN (AAZ304659)
- Cobertor tuerca cartucho : RSM4980NC (AAZ304657)
- Tuerca cartucho : RSMTSC351 (AAZ304563)
- Cartucho : RSM35100 (AAZ304598)
- Placa embellecedora : RSMKU1NC (AAZ304751)
- Camisa empotrado: RSMCEMP3503NC (AAZ304685)



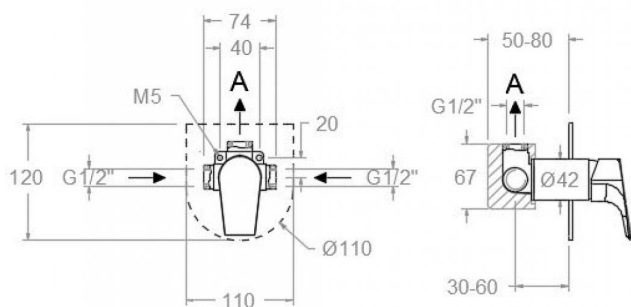


RSM211801 S BRUSHED NICKEL 1 WAY CONCEALED URBAN CHIC S2 RSM211801SNC

Collection: Urban chic	Finish: Brushed nickel	Code: 21D306337
Location: Bath	Category: Shower	

Technical characteristics

- Ceramic cartridge Ø35 mm.
- Water saving system S2 through the handle opening in two phases.
- Flow rate at 3 bar: 9 l/min through bath outlet and 6 l/min through shower outlet.
- Thermal shock resistant and anti-Legionella chemical.
- Guarantee of 5 year for tapware and 3 years for accesories.
- Use pressure between 1-5 bar. Recomendated pressure 3 bar.
- Resists static pressure equal to or less than 10 bar and water hammer up to 25 bar.
- 3 bar acoustic level less than 20 dB.
- Comfort benefits of fidelity, sensibility and constancy in temperature selection.
- Recomendated temperature for hot water: 55°C. Maximum temperature of use: 65°C up to 1 hour at 90°C.
- Termostop Black system for maximum water temperature limitation.



Tests

- Water tightness, flow rate, mechanical behavior under pressure, mechanical resistance, dimensional, acoustical and corrosion test according to european standards EN 817 and EN 248.

Composition and spare parts

• Concealed set:	RSMXX1801NC (AAZ304684)
• Handle:	RSM2100N-35NC (AAZ306378)
• Index:	RSMdT1-NCN (AAZ304659)
• Cartridge nut cover:	RSM4980NC (AAZ304657)
• Cartridge nut:	RSMTSC351 (AAZ304563)
• Cartidge:	RSM35100 (AAZ304598)
• Wall plate:	RSMKU1NC (AAZ304751)
• Shirt concealed:	RSMCEMP3503NC (AAZ304685)



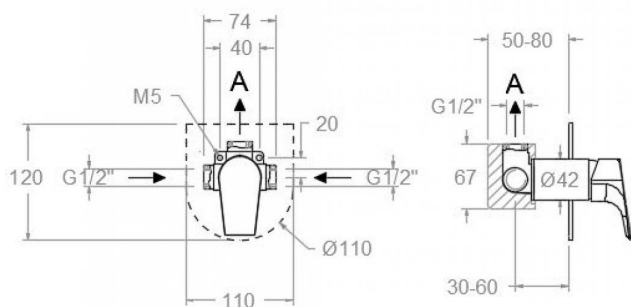


RSM211801 S NICKEL BROSSÉ ENCASTRÉ 1 VOIE URBAN CHIC S2 RSM211801SNC

Collection:	Fini:	Code:
Urban chic	Nickel brossé	21D306337
Lieu:	Catégorie:	
Bain	Douche	

Caractéristiques techniques

- Cartouche céramique Ø35 mm.
- Système d'économie d'eau S2 à travers de l'ouverture de la manette en deux phases.
- Débit à 3 bar: 9 l/min en sortie bain et 6 l/min en sortie douche.
- Résistant au choc thermique et chimique anti-légionelle.
- Garantie de 5 ans en robinetterie et 3 ans en compléments.
- Pression d'utilisation entre 1-5 bar. Recommandée à 3 bar.
- Résiste pressions statiques égal ou inférieur à 10 bar et coups de bélier de 25 bar.
- Niveau acoustique à 3 bar: inférieur à 20 dB.
- Prestations de confort au niveau de fidélité, sensibilité et contance dans la sélection de la température.
- Température recommandée d'eau chaude 55°C. température maximum d'utilisation 65°C. maximum 1h à 90°C.
- Système Termostop Block de limitation de la température maximum d'eau chaude.



Essais

- Essais d'étanchéité, débit, comportement mécanique sous pression, résistance mécanique, dimensions, acoustique et corrosion, fait selon les exigences des Normes Européenne EN 817 et EN 248.

Composition et pièces de rechange

• Encastre set:	RSMXX1801NC (AAZ304684)
• Manette:	RSM2100N-35NC (AAZ306378)
• Index:	RSMDT1-NCN (AAZ304659)
• Écrou de fixation cartouche:	RSM4980NC (AAZ304657)
• Écrou de cartouche:	RSMTSC351 (AAZ304563)
• Cartouche:	RSM35100 (AAZ304598)
• Plaque enjoliveur:	RSMKU1NC (AAZ304751)
• Chemise d'encastéré:	RSMCEMP3503NC (AAZ304685)



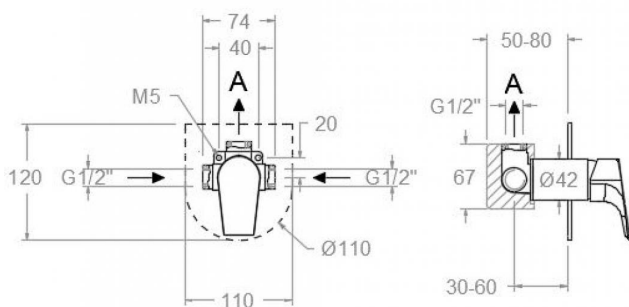


RSM211801 S UP-EINHEBELMISCHER 1 WEG NICKEL GEBÜRSTET URBAN CHIC
RSM211801SNC

Sammlung: Urban chic	Ausführung: Gebürstete nickel	Code: 21D306337
Standort: Wannenfüll	Kategorie: Brausebatterie	

Technische eigenschaften

- Keramik-Kartusche Ø35mm.
- Wassereinsparung S2, Öffnung über einen Zwischenanschlag.
- Durchfluss bei 3 bar: 9 l/min ausgang Wannenfüll und 6 l/min ausgang Brausebatterie.
- Widerstandsfähigkeit bei Anti-Legionellen Temperaturschock.
- 5 Jahre Garantie auf Armaturen bei Herstellungsfehler und 3 Jahre auf Zubehör und Komponenten.
- Optimales Durchflussvolumen bei 3 bar. Wasserdruck zwischen 1 bis 5 bar.
- Druckdicht bei gleich oder unter 10 bar und Druckschläge bei 25 bar.
- Geräuschklasse I. Geräuschpegel bei 3 bar: unter 20 dB.
- Komfortleistungen von Sicherheit, Sensibilität und Konstanz bei der Temperature Auswahl.
- Heißwassertemperatur-Empfehlung von 55°C. Maximale Temperatur 65°C. Maximal 1 Stunde bei 90°C.
- Thermostop Block-System zur Begrenzung der maximalen Warmwassertemperatur.



Qualitätsprüfung

- Dichtheits-, Durchfluss-, mechanisches Verhalten unter Druck, mechanische Widerstands-, Maß-, Geräusch- und Korrosionsprüfung, gemäß den europäischen Normen EN 817 und EN 248.

Ersatzteile-aufstellung

- | | |
|---|------------------------------|
| • Unterputz-Set: | RSMXX1801NC (AAZ304684) |
| • Hebel: | RSM2100N-35NC (AAZ306378) |
| • Abdeckkappe: | RSMdT1-NCN (AAZ304659) |
| • Kartuschenringblende: | RSM4980NC (AAZ304657) |
| • Kartuschenmutter: | RSMTSC351 (AAZ304563) |
| • Kartusche: | RSM35100 (AAZ304598) |
| • Zierblende : | RSMKU1NC (AAZ304751) |
| • Abdeckhülse Unterputz-Einhebelmischer : | f. RSMCEMP3503NC (AAZ304685) |



ramonsoler.

→ rsramonsoler.com