

# ramonsoler.

→ Ficha Técnica  
Data Sheet  
Fiche Technique  
Technisches Datenblatt

Urban chic

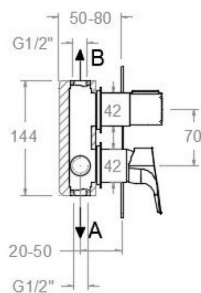
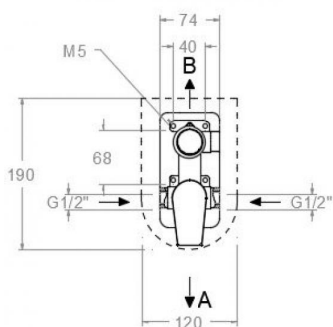


**RSM211502SNM NEGRO MATE EMPOTRADO MONOMANDO 2 VIAS URBAN CHIC S2**  
**RSM211502SNM**

<b>Colección:</b> Urban chic	<b>Acabado:</b> Negro mate	<b>Código:</b> 21C306335
<b>Ubicación:</b> Baño	<b>Categoría:</b> Ducha	

### Características técnicas

- Cartucho cerámico Ø35 mm.
- Distribuidor 2 vías sin cierre
- Sistema de ahorro de agua S2 mediante la apertura de la manecilla en dos fases.
- Caudal a 3 bar: 9 l/min en salida de baño y 6 l/min en salida de ducha.
- Resistente al choque térmico y químico antilegionela.
- Garantía de 5 años en grifería y 3 años en complementos.
- Presión de uso entre 1-5 bar. Recomendada 3 bar.
- Resiste presiones estáticas igual o inferior a 10 bar y golpes de ariete de 25 bar.
- Nivel acústico a 3 bar: inferior a 20 dB.
- Prestaciones de confort a nivel de fidelidad, sensibilidad y constancia en la selección de la temperatura.
- Temperatura recomendada de agua caliente 55°C. Temperatura máxima de uso 65°C. Máximo 1h a 90°C.
- Sistema Termostop Block de limitación de la temperatura máxima del agua caliente.



### Ensayos

- Ensayos de estanquidad, caudal, comportamiento mecánico bajo presión, resistencia mecánica, dimensiones, acústica y corrosión, realizados según las exigencias de las Normas Europeas EN 817 y EN 248.

### Composición y recambios

• Conjunto empotrado:	RSMXX1502NM (AAZ304613)
• Manecilla :	RSM2100N-35NM (AAZ306380)
• Cobertor tuerca cartucho :	RSM4980NM (AAZ304583)
• Cartucho :	RSM35100 (AAZ304598)
• Volante distribuidor :	RSM215100NM (AAZ306381)
• Distribuidor :	RSM4004 (AAZ304604)
• Placa embellecedora :	RSMKU2NM (AAZ304735)
• Camisa distribuidor:	RSMCEMP3502NM (AAZ304597)
• Camisa empotrado:	RSMCEMP3501NM (AAZ304838)



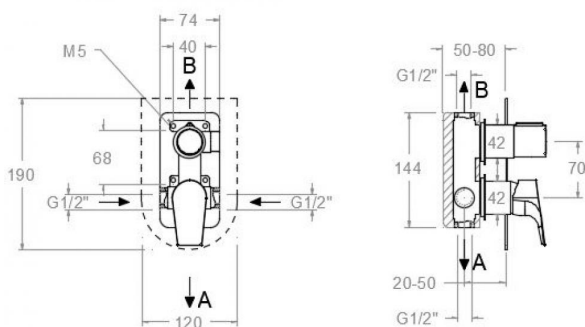


## RSM211502 S BLACK MATTE 2 WAYS CONCEALED URBAN CHIC S2 RSM211502SNM

<b>Collection:</b> Urban chic	<b>Finish:</b> Black matte	<b>Code:</b> 21C306335
<b>Location:</b> Bath	<b>Category:</b> Shower	

### Technical characteristics

- Ceramic cartridge Ø35 mm.
- Diverter 2 ways without closure.
- Water saving system S2 through the handle opening in two fases.
- Flow rate at 3 bar: 9 l/min through bath outlet and 6 l/min through shower outlet.
- Thermal shock resistant and anti-Legionella chemical.
- Guarantee of 5 year for tapware and 3 years for accesories.
- Use pressure between 1-5 bar. Recomendaded pressure 3 bar.
- Resists static pressure equal to or less than 10 bar and water hammer up to 25 bar.
- 3 bar acoustic level less than 20 dB.
- Comfort benefits of fidelity, sensibility and constancy in temperature selection.
- Recomendaded temperature for hot water: 55°C. Maximum temperature of use: 65°C up to 1 hour at 90°C.
- Termostop Black system for maximum water temperature limitation.



### Tests

- Water tightness, flow rate, mechanical behavior under pressure, mechanical resistance, dimensional, acoustical and corrosion test according to european standards EN 817 and EN 248.

### Composition and spare parts

· Concealed set:	RSMXX1502NM (AAZ304613)
· Handle:	RSM2100N-35NM (AAZ306380)
· Cartridge nut cover:	RSM4980NM (AAZ304583)
· Cartidge:	RSM35100 (AAZ304598)
· Handle wheel:	RSM215100NM (AAZ306381)
· Ceramic diverter:	RSM4004 (AAZ304604)
· Wall plate:	RSMKU2NM (AAZ304735)
· Distributor shirt:	RSMCEMP3502NM (AAZ304597)
· Shirt concealed:	RSMCEMP3501NM (AAZ304838)



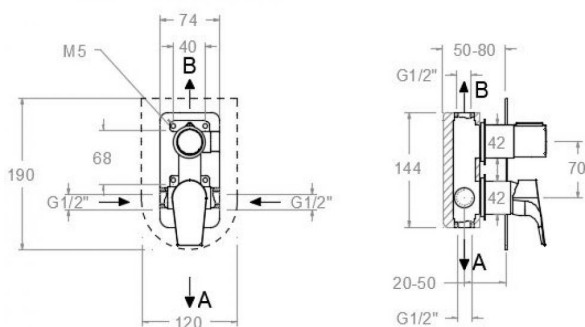


## RSM211502 S NOIR MAT ENCASTRÉ 2 VOIES URBAN CHIC S2 RSM211502SNM

<b>Collection:</b> Urban chic	<b>Fini:</b> Noir mat	<b>Code:</b> 21C306335
<b>Lieu:</b> Bain	<b>Catégorie:</b> Douche	

### Caractéristiques techniques

- Cartouche céramique Ø35 mm.
- Distributeur 2 voies sans fermeture
- Système d'économie d'eau S2 à travers de l'ouverture de la manette en deux phases.
- Débit à 3 bar: 9 l/min en sortie bain et 6 l/min en sortie douche.
- Résistant au choc thermique et chimique anti-légionelle.
- Garantie de 5 ans en robinetterie et 3 ans en compléments.
- Pression d'utilisation entre 1-5 bar. Recommandée à 3 bar.
- Résiste pressions statiques égal ou inférieur à 10 bar et coups de bélier de 25 bar.
- Niveau acoustique à 3 bar: inférieur à 20 dB.
- Prestations de confort au niveau de fidélité, sensibilité et contance dans la sélection de la température.
- Température recommandée d'eau chaude 55°C. température maximum d'utilisation 65°C. maximum 1h à 90°C.
- Système Termostop Block de limitation de la température maximum d'eau chaude.



### Essais

- Essais d'étanchéité, débit, comportement mécanique sous pression, résistance mécanique, dimensions, acoustique et corrosion, fait selon les exigences des Normes Européenne EN 817 et EN 248.

### Composition et pièces de rechange

- |                                |                           |
|--------------------------------|---------------------------|
| · Encastre set:                | RSMXX1502NM (AAZ304613)   |
| · Manette:                     | RSM2100N-35NM (AAZ306380) |
| · Écrou de fixation cartouche: | RSM4980NM (AAZ304583)     |
| · Cartouche:                   | RSM35100 (AAZ304598)      |
| · Croisillon distributeur:     | RSM215100NM (AAZ306381)   |
| · Distributeur:                | RSM4004 (AAZ304604)       |
| · Plaque enjoliveur:           | RSMKU2NM (AAZ304735)      |
| · Chemise distributeur:        | RSMCEMP3502NM (AAZ304597) |
| · Chemise d'encastéré:         | RSMCEMP3501NM (AAZ304838) |



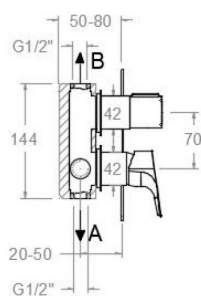
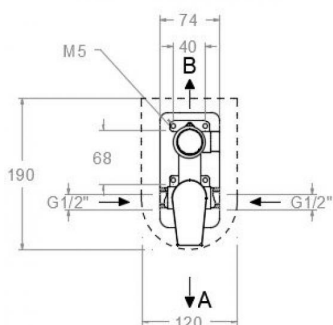


RSM211502 S UP-EINHEBELMISCHER 2 WEGE SCHWARZ MATT  
URBAN CHIC S2  
RSM211502SNM

<b>Sammlung:</b> Urban chic	<b>Ausführung:</b> Matte schwarz	<b>Code:</b> 21C306335
<b>Standort:</b> Wannenfüll	<b>Kategorie:</b> Brausebatterie	

## Technische eigenschaften

- Keramik-Kartusche Ø35mm.
- 2-Wege-Umsteller ohne Schließung vom Durchfluss.
- Wassereinsparung S2, Öffnung über einen Zwischenanschlag.
- Durchfluss bei 3 bar: 9 l/min ausgang Wannenfüll und 6 l/min ausgang Brausebatterie.
- Widerstandsfähigkeit bei Anti-Legionellen Temperaturschock.
- 5 Jahre Garantie auf Armaturen bei Herstellungsfehler und 3 Jahre auf Zubehör und Komponenten.
- Optimales Durchflussvolumen bei 3 bar. Wasserdruck zwischen 1 bis 5 bar.
- Druckdicht bei gleich oder unter 10 bar und Druckschläge bei 25 bar.
- Geräuschkategorie I. Geräuschpegel bei 3 bar: unter 20 dB.
- Komfortleistungen von Sicherheit, Sensibilität und Konstanz bei der Temperatureinstellung.
- Heißwassertemperatur-Empfehlung von 55°C. Maximale Temperatur 65°C. Maximal 1 Stunde bei 90°C.
- Thermostop Block-System zur Begrenzung der maximalen Warmwassertemperatur.



## Qualitätsprüfung

- Dichtheits-, Durchfluss-, mechanisches Verhalten unter Druck, mechanische Widerstands-, Maß-, Geräusch- und Korrosionsprüfung, gemäß den europäischen Normen EN 817 und EN 248.

## Ersatzteile-aufstellung

- |  |                                     |
|--|-------------------------------------|
| • Unterputz-Set:                         | RSMXX1502NM (AAZ304613)             |
| • Hebel:                                 | RSM2100N-35NM (AAZ306380)           |
| • Kartuschenringblende:                  | RSM4980NM (AAZ304583)               |
| • Kartusche:                             | RSM35100 (AAZ304598)                |
| • Griff Umsteller:                       | RSM215100NM (AAZ306381)             |
| • Umsteller 2/3 Wege:                    | RSM4004 (AAZ304604)                 |
| • Zierblende:                            | RSMKU2NM (AAZ304735)                |
| • Abdeckhülse f. Umsteller-Kartusche:    | Unterputz RSMCEMP3502NM (AAZ304597) |
| • Abdeckhülse Unterputz-Einhebelmischer: | f. RSMCEMP3501NM (AAZ304838)        |



**ramonsoler.**

→ [rsramonsoler.com](https://rsramonsoler.com)