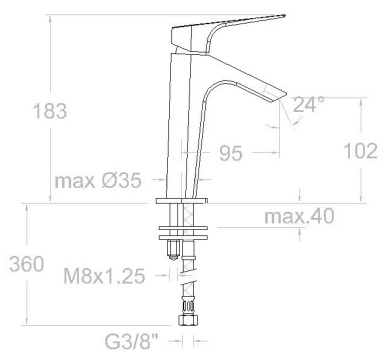


# ramonsoler.

→ Ficha Técnica  
Data Sheet  
Fiche Technique  
Technisches Datenblatt

Urban chic



RSM210101OC ORO CEPILLADO CONEX. FLEX. 1/2" LAVABO 5L  
URBAN CHIC  
RSM210101OC

<b>Colección:</b> Urban chic	<b>Acabado:</b> Oro cepillado	<b>Código:</b> 21A306329
<b>Ubicación:</b> Baño	<b>Categoría:</b> Lavabo	

## Características técnicas

- Cartucho cerámico Ø25 mm.
- Caudal a 3 bar: 5 l/min.
- Resistente al choque térmico y químico antilegionela.
- Garantía de 5 años en grifería y 3 años en complementos.
- Presión de uso entre 1-5 bar. Recomendada 3 bar.
- Resiste presiones estáticas igual o inferior a 10 bar y golpes de ariete de 25 bar.
- Nivel acústico a 3 bar: inferior a 20 dB.
- Prestaciones de confort a nivel de fidelidad, sensibilidad y constancia en la selección de la temperatura.
- Temperatura recomendada de agua caliente 55°C. Temperatura máxima de uso 65°C. Máximo 1h a 90°C.
- Sistema que atenúa la fuerza de salida del agua.

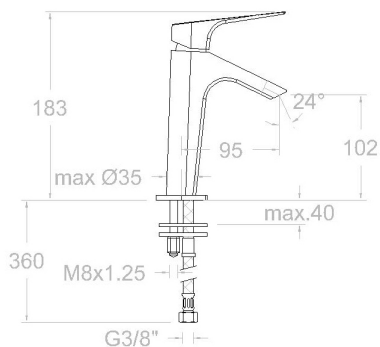
## Ensayos

- Ensayos de estanquidad, caudal, comportamiento mecánico bajo presión, resistencia mecánica, dimensiones, acústica y corrosión, realizados según las exigencias de las Normas Europeas EN 817 y EN 248.

## Composición y recambios

- |                              |                          |
|------------------------------|--------------------------|
| • Manecilla :                | RSM2100-25OC (AAZ306369) |
| • Cobertor tuerca cartucho : | RSM4970OC (AAZ306370)    |
| • Cartucho :                 | RSM25000-2 (AAZ304621)   |
| • Base :                     | RSM213001OC (AAZ306371)  |
| • Bolsa de sujeción:         | RSMBSU (AAZ304577)       |
| • Conexiones flexibles :     | RSM239 (AAZ304786)       |





RSM210101 BRUSHED GOLD FLEX. CONNE. 1/2 WASH BASIN 5L  
URBAN CHIC  
RSM210101OC

<b>Collection:</b> Urban chic	<b>Finish:</b> Brushed gold	<b>Code:</b> 21A306329
<b>Location:</b> Bath	<b>Category:</b> Washbasin	

## Technical characteristics

- Ceramic cartridge Ø25 mm.
- Flow rate at 3 bar: 5 l/min.
- Thermal shock resistant and anti-Legionella chemical.
- Guarantee of 5 year for tapware and 3 years for accesories.
- Use pressure between 1-5 bar. Recomendated pressure 3 bar.
- Resists static pressure equal to or less than 10 bar and water hammer up to 25 bar.
- 3 bar acoustic level less than 20 dB.
- Comfort benefits of fidelity, sensibility and constancy in temperature selection.
- Recomendated temperature for hot water: 55°C. Maximum temperature of use: 65°C up to 1 hour at 90°C.
- Attenuating system for water outlet force.

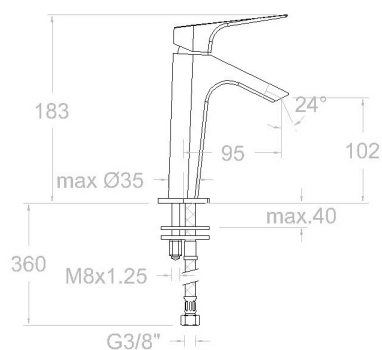
## Tests

- Water tightness, flow rate, mechanical behavior under pressure, mechanical resistance, dimensional, acoustical and corrosion test according to european standards EN 817 and EN 248.

## Composition and spare parts

- |                        |                          |
|------------------------|--------------------------|
| • Handle:              | RSM2100-250C (AAZ306369) |
| • Cartridge nut cover: | RSM49700C (AAZ306370)    |
| • Cartidge:            | RSM25000-2 (AAZ304621)   |
| • Base:                | RSM2130010C (AAZ306371)  |
| • Fixation bag:        | RSMBUS (AAZ304577)       |
| • Felxible hose:       | RSM239 (AAZ304786)       |





RSM210101 OR BROSSE CONNE. FLEX. 1/2 LAVABO 5L URBAN CHIC  
RSM210101OC

**Collection:** Urban chic  
**Fini:** Or brossé  
**Code:** 21A306329

**Lieu:** Bain  
**Catégorie:** Lavabo

#### Caractéristiques techniques

- Cartouche céramique Ø25 mm.
- Débit à 3 bar: 5 l/min.
- Résistant au choc thermique et chimique anti-légionelle.
- Garantie de 5 ans en robinetterie et 3 ans en compléments.
- Pression d'utilisation entre 1-5 bar. Recommandée à 3 bar.
- Résiste pressions statiques égal ou inférieur à 10 bar et coups de bélier de 25 bar.
- Niveau acoustique à 3 bar: inférieur à 20 dB.
- Prestations de confort au niveau de fidélité, sensibilité et contance dans la sélection de la température.
- Température recommandée d'eau chaude 55°C. température maximum d'utilisation 65°C. maximum 1h à 90°C.
- Système qui atténue la force de la sortie d'eau.

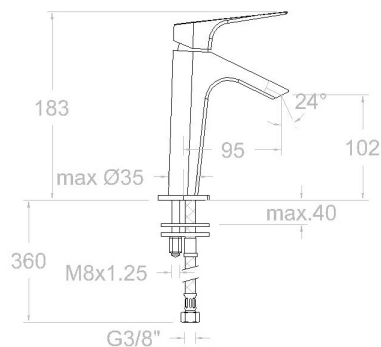
#### Essais

- Essais d'étanchéité, débit, comportement mécanique sous pression, résistance mécanique, dimensions, acoustique et corrosion, fait selon les exigences des Normes Européenne EN 817 et EN 248.

#### Composition et pièces de rechange

- Manette: RSM2100-250C (AAZ306369)
- Écrou de fixation cartouche: RSM49700C (AAZ306370)
- Cartouche: RSM25000-2 (AAZ304621)
- Base: RSM2130010C (AAZ306371)
- Sac de fixation: RSMBSU (AAZ304577)
- Connexions flexibles: RSM239 (AAZ304786)





RSM210101 WASCHTISCH FLEX. EDELS. 1/2 GOLD GEBÜRSTET 5L URBAN CHIC  
RSM210101OC

<b>Sammlung:</b> Urban chic	<b>Ausführung:</b> Gebürstete gold	<b>Code:</b> 21A306329
<b>Standort:</b> Wannenfüll	<b>Kategorie:</b> Waschtisch	

## Technische eigenschaften

- Keramik-Kartusche Ø25mm.
- Durchfluss bei 3 bar: 5 l/min.
- Widerstandsfähigkeit bei Anti-Legionellen Temperaturschock.
- 5 Jahre Garantie auf Armaturen bei Herstellungsfehler und 3 Jahre auf Zubehör und Komponenten.
- Optimales Durchflussvolumen bei 3 bar. Wasserdruck zwischen 1 bis 5 bar.
- Druckdicht bei gleich oder unter 10 bar und Druckschläge bei 25 bar.
- Geräuschklasse I. Geräuschpegel bei 3 bar: unter 20 dB.
- Komfortleistungen von Sicherheit, Sensibilität und Konstanz bei der Temperatureauswahl.
- Heißwassertemperatur-Empfehlung von 55°C. Maximale Temperatur 65°C. Maximal 1 Stunde bei 90°C.
- Ein System, das den Wasserdruck des Schwallauslaufes reduziert.

## Qualitätsprüfung

- Dichtheits-, Durchfluss-, mechanisches Verhalten unter Druck, mechanische Widerstands-, Maß-, Geräusch- und Korrosionsprüfung, gemäß den europäischen Normen EN 817 und EN 248.

## Ersatzteile-aufstellung

- |                         |                          |
|-------------------------|--------------------------|
| · Hebel:                | RSM2100-250C (AAZ306369) |
| · Kartuschenringblende: | RSM49700C (AAZ306370)    |
| · Kartusche:            | RSM25000-2 (AAZ304621)   |
| · Sockel:               | RSM2130010C (AAZ306371)  |
| · Befestigungstasche:   | RSMBSU (AAZ304577)       |
| · Verbindungsschlauch:  | RSM239 (AAZ304786)       |



**ramonsoler.**

→ [rsramonsoler.com](https://rsramonsoler.com)