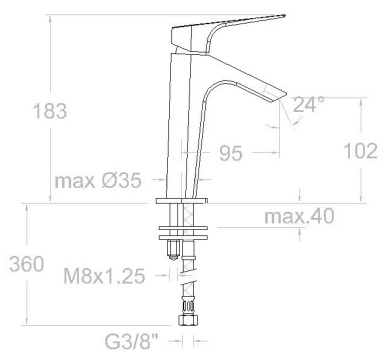


ramonsoler.

→ Ficha Técnica
Data Sheet
Fiche Technique
Technisches Datenblatt

Urban chic



RSM210101NC NIQUEL CEPILLADO CONEX. FLEX. 1/2" LAVABO 5L URBAN CHIC
RSM210101NC

Colección: Urban chic	Acabado: Níquel cepillado	Código: 21A306327
Ubicación: Baño	Categoría: Lavabo	

Características técnicas

- Cartucho cerámico Ø25 mm.
- Caudal a 3 bar: 5 l/min.
- Resistente al choque térmico y químico antilegionela.
- Garantía de 5 años en grifería y 3 años en complementos.
- Presión de uso entre 1-5 bar. Recomendada 3 bar.
- Resiste presiones estáticas igual o inferior a 10 bar y golpes de ariete de 25 bar.
- Nivel acústico a 3 bar: inferior a 20 dB.
- Prestaciones de confort a nivel de fidelidad, sensibilidad y constancia en la selección de la temperatura.
- Temperatura recomendada de agua caliente 55°C. Temperatura máxima de uso 65°C. Máximo 1h a 90°C.
- Sistema que atenúa la fuerza de salida del agua.

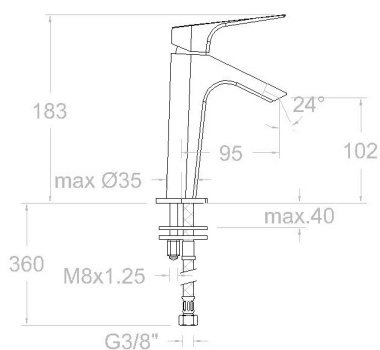
Ensayos

- Ensayos de estanquidad, caudal, comportamiento mecánico bajo presión, resistencia mecánica, dimensiones, acústica y corrosión, realizados según las exigencias de las Normas Europeas EN 817 y EN 248.

Composición y recambios

- Manecilla : RSM2100-25NC (AAZ306362)
- Cobertor tuerca cartucho : RSM4970NC (AAZ306363)
- Cartucho : RSM25000-2 (AAZ304621)
- Base : RSM213001NC (AAZ306364)
- Bolsa de sujeción: RSMBSU (AAZ304577)
- Conexiones flexibles : RSM239 (AAZ304786)





RSM210101 BRUSHED NICKEL FLEX. CONNE. 1/2 WASH BASIN 5L
URBAN CHIC
RSM210101NC

Collection: Urban chic	Finish: Brushed nickel	Code: 21A306327
Location: Bath	Category: Washbasin	

Technical characteristics

- Ceramic cartridge Ø25 mm.
- Flow rate at 3 bar: 5 l/min.
- Thermal shock resistant and anti-Legionella chemical.
- Guarantee of 5 year for tapware and 3 years for accesories.
- Use pressure between 1-5 bar. Recomendated pressure 3 bar.
- Resists static pressure equal to or less than 10 bar and water hammer up to 25 bar.
- 3 bar acoustic level less than 20 dB.
- Comfort benefits of fidelity, sensibility and constancy in temperature selection.
- Recomendated temperature for hot water: 55°C. Maximum temperature of use: 65°C up to 1 hour at 90°C.
- Attenuating system for water outlet force.

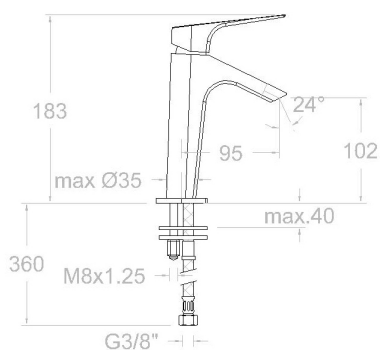
Tests

- Water tightness, flow rate, mechanical behavior under pressure, mechanical resistance, dimensional, acoustical and corrosion test according to european standards EN 817 and EN 248.

Composition and spare parts

- | | |
|------------------------|--------------------------|
| • Handle: | RSM2100-25NC (AAZ306362) |
| • Cartridge nut cover: | RSM4970NC (AAZ306363) |
| • Cartidge: | RSM25000-2 (AAZ304621) |
| • Base: | RSM213001NC (AAZ306364) |
| • Fixation bag: | RSMBUS (AAZ304577) |
| • Felxible hose: | RSM239 (AAZ304786) |





RSM210101 NICKEL BROSSE CONNE. FLEX. 1/2 LAVABO 5L URBAN CHIC
RSM210101NC

Collection: Urban chic	Fini: Nickel brossé	Code: 21A306327
Lieu: Bain	Catégorie: Lavabo	

Caractéristiques techniques

- Cartouche céramique Ø25 mm.
- Débit à 3 bar: 5 l/min.
- Résistant au choc thermique et chimique anti-légionelle.
- Garantie de 5 ans en robinetterie et 3 ans en compléments.
- Pression d'utilisation entre 1-5 bar. Recommandée à 3 bar.
- Résiste pressions statiques égal ou inférieur à 10 bar et coups de bélier de 25 bar.
- Niveau acoustique à 3 bar: inférieur à 20 dB.
- Prestations de confort au niveau de fidélité, sensibilité et contance dans la sélection de la température.
- Température recommandée d'eau chaude 55°C. température maximum d'utilisation 65°C. maximum 1h à 90°C.
- Système qui atténue la force de la sortie d'eau.

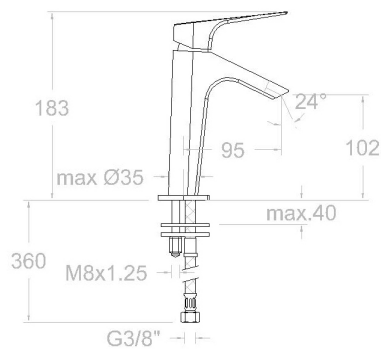
Essais

- Essais d'étanchéité, débit, comportement mécanique sous pression, résistance mécanique, dimensions, acoustique et corrosion, fait selon les exigences des Normes Européenne EN 817 et EN 248.

Composition et pièces de rechange

- | | |
|--------------------------------|--------------------------|
| • Manette: | RSM2100-25NC (AAZ306362) |
| • Écrou de fixation cartouche: | RSM4970NC (AAZ306363) |
| • Cartouche: | RSM25000-2 (AAZ304621) |
| • Base: | RSM213001NC (AAZ306364) |
| • Sac de fixation: | RSMBSU (AAZ304577) |
| • Connexions flexibles: | RSM239 (AAZ304786) |





RSM210101 WASCHTISCH FLEX. EDELS. 1/2 NICKEL GEBÜRSTET 5L URBAN CHIC
RSM210101NC

Sammlung: Urban chic	Ausführung: Gebürstete nickel	Code: 21A306327
Standort: Wannenfüll	Kategorie: Waschtisch	

Technische eigenschaften

- Keramik-Kartusche Ø25mm.
- Durchfluss bei 3 bar: 5 l/min.
- Widerstandsfähigkeit bei Anti-Legionellen Temperaturschock.
- 5 Jahre Garantie auf Armaturen bei Herstellungsfehler und 3 Jahre auf Zubehör und Komponenten.
- Optimales Durchflussvolumen bei 3 bar. Wasserdruck zwischen 1 bis 5 bar.
- Druckdicht bei gleich oder unter 10 bar und Druckschläge bei 25 bar.
- Geräuschklasse I. Geräuschpegel bei 3 bar: unter 20 dB.
- Komfortleistungen von Sicherheit, Sensibilität und Konstanz bei der Temperatureauswahl.
- Heißwassertemperatur-Empfehlung von 55°C. Maximale Temperatur 65°C. Maximal 1 Stunde bei 90°C.
- Ein System, das den Wasserdruck des Schwallauslaufes reduziert.

Qualitätsprüfung

- Dichtheits-, Durchfluss-, mechanisches Verhalten unter Druck, mechanische Widerstands-, Maß-, Geräusch- und Korrosionsprüfung, gemäß den europäischen Normen EN 817 und EN 248.

Ersatzteile-aufstellung

- | | |
|-------------------------|--------------------------|
| · Hebel: | RSM2100-25NC (AAZ306362) |
| · Kartuschenringblende: | RSM4970NC (AAZ306363) |
| · Kartusche: | RSM25000-2 (AAZ304621) |
| · Sockel: | RSM213001NC (AAZ306364) |
| · Befestigungstasche: | RSMBSU (AAZ304577) |
| · Verbindungsschlauch: | RSM239 (AAZ304786) |



ramonsoler.

→ rsramonsoler.com