

ramonsoler.

→ Ficha Técnica
Data Sheet
Fiche Technique
Technisches Datenblatt

Adagio

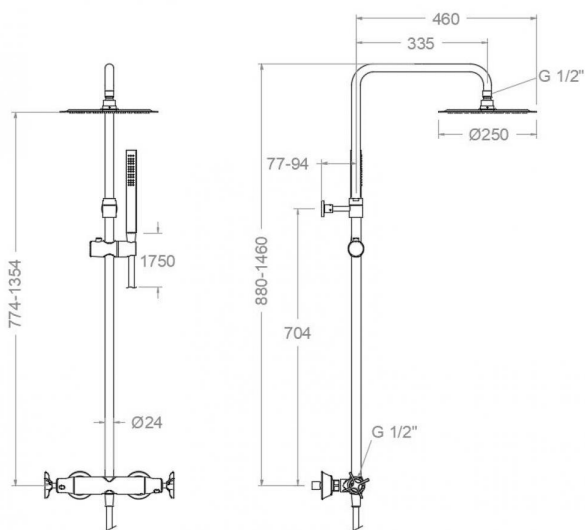


Adagio oro cepillado, columna telescópica termostática 915401RM2500C

Colección: Adagio	Acabado: Oro cepillado	Código: 91D306319
Ubicación: Baño	Categoría: Ducha	

Características técnicas

- Distribuidor 2 vías con cierre
- Caudal a 3 bar: 12 l/min en salida teleducha y 10 l/min en salida rociador.
- Resistente al choque térmico y químico antilegionela.
- Garantía de 5 años en grifería y 3 años en complementos.
- Presión de uso entre 1-5 bar. Recomendada 3 bar.
- Resiste presiones estáticas igual o inferior a 10 bar y golpes de ariete de 25 bar.
- Nivel acústico a 3 bar: inferior a 20 dB.
- Prestaciones de confort a nivel de fidelidad, sensibilidad y constancia en la selección de la temperatura.
- Temperatura recomendada de agua caliente 55°C. Temperatura máxima de uso 65°C. Máximo 1h a 90°C.
- Instalación mínima recomendada con calentadores a gas o eléctricos a partir de 10 litros y una potencia de 18 Kw.
- Rápida respuesta a variaciones de temperatura. Tiempo máximo 1 segundo.
- Cartucho termostático con Sistema Hot Block de seguridad antiquemaduras.
- Sistema Termostop de bloqueo de la temperatura a 38°.
- Sistema Cooltouch que mantiene las griferías frías-templadas al tacto.



Ensayos

- Ensayos de estanquidad, caudal, comportamiento mecánico bajo presión, resistencia mecánica, dimensiones, acústica y corrosión, realizados según las exigencias de las Normas Europeas EN 1111 y EN 248.

Composición y recambios

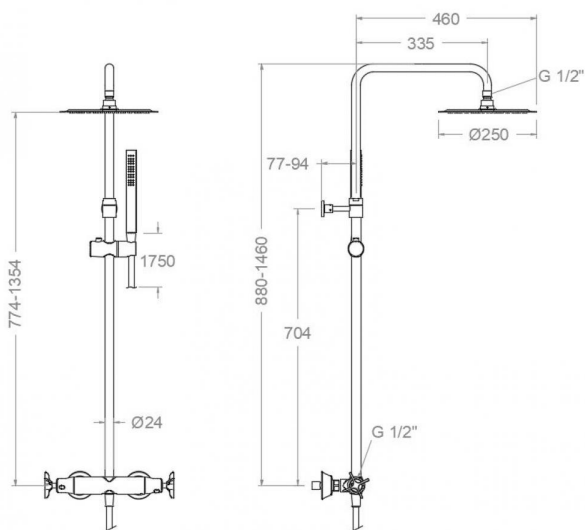
• Volante Tem.:	91510C (91Z307181)
• Volante caudal:	91570C (91Z307191)
• Cartucho termostático:	1703T (AAZ302240)
• Distribuidor :	4000 (210849)
• Valvula antiretorno :	ARD15 (181680)
• Floron + excéntrica :	13420C (91Z307145)
• Ducha de mano :	37140C (99Z302152)
• Soporte de ducha :	SD240C (AAZ305835)
• Soporte de pared:	SFT240C (AAZ307327)



· Soporte fijación tubo:	SFDN130DOC (AAZ306783)
· Racord de ducha :	RD10MOC (AAZ305671)
· Asiento :	AGT102OC (AAZ305669)
· Tuerca de asiento :	T3/4OC (AAZ305676)
· Tuerca distribuidor:	TSC358 (AAZ303018)
· Flexo de ducha :	2475COC (99Z302157)
· Rociador:	RM250OC (99Z302162)
· Columna de ducha:	DN130DOC (AAZ303889)
· Anillo limitador de temperatura:	ALT5 (261920)

Observaciones





Adagio brushed gold, thermostatic shower faucet column 915401RM2500C

Collection:	Finish:	Code:
Adagio	Brushed gold	91D306319
Location:	Category:	
Bath	Shower	

Technical characteristics

- Diverter 2 ways with closure.
- Flow rate at 3 bar: 12 l/min through hand shower outlet and 10 l/min through showerhead outlet.
- Thermal shock resistant and anti-Legionella chemical.
- Guarantee of 5 year for tapware and 3 years for accesories.
- Use pressure between 1-5 bar. Recomendated pressure 3 bar.
- Resists static pressure equal to or less than 10 bar and water hammer up to 25 bar.
- 3 bar acoustic level less than 20 dB.
- Comfort benefits of fidelity, sensibility and constancy in temperature selection.
- Recomendated temperature for hot water: 55°C. Maximum temperature of use: 65°C up to 1 hour at 90°C.
- Minimum installation required with gas or electrical water heaters from 10 liters with 18 Kw of power.
- Quick response to temperature variations. Maximum time of 1 second.
- Thermostatic cartridge with Hot Block system for anti burn safety.
- Termostop system for blocking temperature at 38°C.
- Cooltouch system that maintains the tapware cold-temperate to the touch.

Tests

- Water tightness, flow rate, mechanical behavior under pressure, mechanical resistance, dimensional, acoustical and corrosion test according to european standards EN 1111 and EN 248.

Composition and spare parts

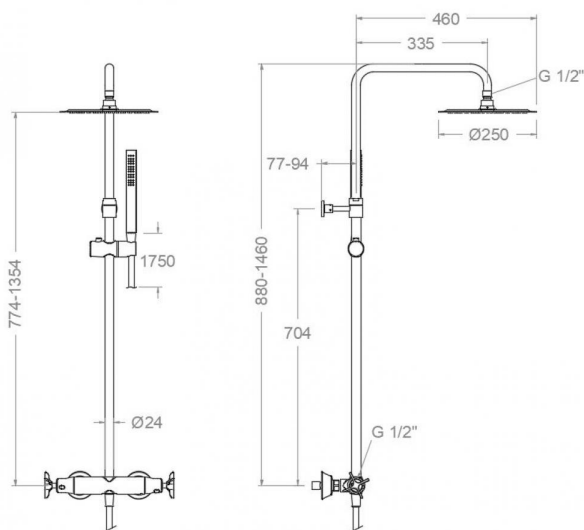
• Handle wheel temperature:	91510C (91Z307181)
• Handle wheel flow:	91570C (91Z307191)
• Thermostatic cartridge:	1703T (AAZ302240)
• Ceramic diverter:	4000 (210849)
• Check valve:	ARD15 (181680)
• Escutcheon + Eccentric:	13420C (91Z307145)
• Hand shower:	37140C (99Z302152)
• Shower support:	SD240C (AAZ305835)
• Wall bracket:	SFT240C (AAZ307327)
• Tube fixing bracket:	SFDN130DOC (AAZ306783)



- Shower connector: RD10MOC (AAZ305671)
- Seat: AGTI02OC (AAZ305669)
- Screw seat: T3/4OC (AAZ305676)
- Diverter nut: TSC358 (AAZ303018)
- Shower flexible hose: 2475COC (99Z302157)
- Shower head: RM250OC (99Z302162)
- Shower column: DN130DOC (AAZ303889)
- Temperature limiter ring: ALT5 (261920)

Observations





Adagio or brossé, colonne télescopique thermostatique 915401RM2500C

Collection:	Fini:	Code:
Adagio	Or brossé	91D306319
Lieu:	Catégorie:	
Bain	Douche	

Caractéristiques techniques

- Distributeur 2 voies avec fermeture
- Débit à 3 bar: 12 l/min en sortie douchette et 10 l/min en sortie douche de tête.
- Résistant au choc thermique et chimique anti-légionelle.
- Garantie de 5 ans en robinetterie et 3 ans en compléments.
- Pression d'utilisation entre 1-5 bar. Recommandée à 3 bar.
- Résiste pressions statiques égal ou inférieur à 10 bar et coups de bélier de 25 bar.
- Niveau acoustique à 3 bar: inférieur à 20 dB.
- Prestations de confort au niveau de fidélité, sensibilité et contance dans la sélection de la température.
- Température recommandée d'eau chaude 55°C. température maximum d'utilisation 65°C. maximum 1h à 90°C.
- Installation minimum recommandée avec Chauffe-eau à gaz ou électrique à partir de 10 litres et une puissance de 18 Kw.
- Rapide réponse à variations de température. Temps maximum 1 seconde.
- Cartouche Thermostatique avec système Hot Block de sécurité anti-brullure.
- Système Termostop de blocage de la température à 38°.
- Système Cooltouch qui garde la robinetterie froids-chaudes au toucher.

Essais

- Essais d'étanchéité, débit, comportement mécanique sous pression, résistance mécanique, dimentions, acoustique et corrosion, fait selon les exigences des Normes Européenne EN 1111 et EN 248.

Composition et pièces de rechange

- Croisillon de température: 91510C (91Z307181)
- Croisillon de débit: 91570C (91Z307191)
- Cartouche thermostatique: 1703T (AAZ302240)
- Distributeur: 4000 (210849)
- Clapet anti-retour: ARD15 (181680)
- Rosace + Excentrique: 13420C (91Z307145)
- Douchette à main: 37140C (99Z302152)
- Support de douche: SD240C (AAZ305835)
- Support mural: SFT240C (AAZ307327)



· Support de fixation tube:	SFDN130DOC (AAZ306783)
· Raccord de douche:	RD10MOC (AAZ305671)
· Siège:	AGT102OC (AAZ305669)
· Écrou siège:	T3/4OC (AAZ305676)
· Écrou distributeur:	TSC358 (AAZ303018)
· Flexible de douche:	2475COC (99Z302157)
· Pomme de douche:	RM250OC (99Z302162)
· Colonne de douche:	DN130DOC (AAZ303889)
· Baignoire limiteur de température:	ALT5 (261920)

Observations



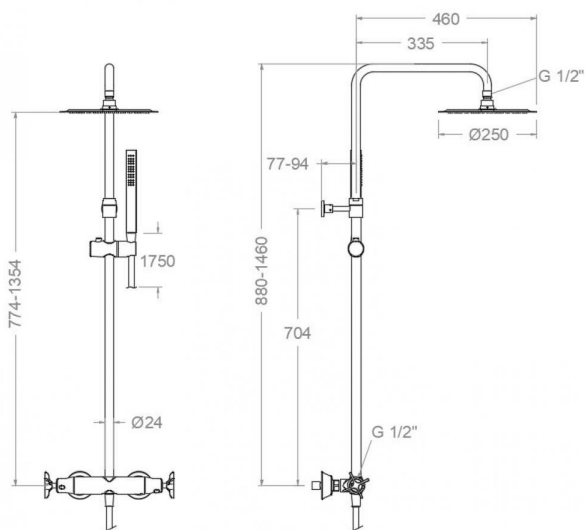


ADAGIO Thermostat Brausebatterie mit Teleskopstange, Regenbrause Ø250mm (Metall), Stabhandbrause (Metall), gold gebürstet
915401RM2500C

Sammlung: Adagio	Ausführung: Gebürstete gold	Code: 91D306319
Standort: Wannenfüll	Kategorie: Brausebatterie	

Technische eigenschaften

- 2-Wege-Umsteller inkl. Schließung vom Durchfluss.
- Durchfluss bei 3 bar: 12 l/min Ausgang Handbrause und 10 l/min Ausgang Regenbrause.
- Widerstandsfähigkeit bei Anti-Legionellen Temperaturschock.
- 5 Jahre Garantie auf Armaturen bei Herstellungsfehler und 3 Jahre auf Zubehör und Komponenten.
- Optimales Durchflussvolumen bei 3 bar. Wasserdruck zwischen 1 bis 5 bar.
- Druckdicht bei gleich oder unter 10 bar und Druckschläge bei 25 bar.
- Geräuschklasse I. Geräuschpegel bei 3 bar: unter 20 dB.
- Komfortleistungen von Sicherheit, Sensibilität und Konstanz bei der Temperaturswahl.
- Heißwassertemperatur-Empfehlung von 55°C. Maximale Temperatur 65°C. Maximal 1 Stunde bei 90°C.
- Gas- oder Elektro-Durchlauferhitzer von mindestens 10 Liter sowie 18 kW (Elektro) und 250 Kcal/min (Gas) Leistung erforderlich.
- Schnelle Reaktion, in weniger als 1 Sekunde, bei Temperatur- und Durchflussschwankungen.
- Thermostatkartusche mit Hotblock-Verbrühschutz-System.
- Thermostop-System mit Temperatursperre bei 38°C.
- Cooltouch, ein System das einen angenehmen warmen Takt beim Berühren der Oberfläche der Thermostatarmaturen gewährleistet.



Qualitätsprüfung

- Dichtheits-, Durchfluss-, mechanisches Verhalten unter Druck, mechanische Widerstands-, Maß-, Geräusch- und Korrosionsprüfung, gemäß den europäischen Normen EN 1111 und EN 248.

Ersatzteile-aufstellung

- Griff Temperatur: 91510C (91Z307181)
- Griff Durchfluss: 91570C (91Z307191)
- Thermostatkartusche: 1703T (AAZ302240)
- Umsteller 2/3 Wege: 4000 (210849)
- Rückflussverhinderungsventil : ARD15 (181680)
- S-Anschluss + Zierblende: 13420C (91Z307145)
- Handbrause: 37140C (99Z302152)



· Brausehalter:	SD240C (AAZ305835)
· Wandhalterung:	SFT240C (AAZ307327)
· Brausestangenwandhalter:	SFDN130DOC (AAZ306783)
· Brauseschlauchanschluss:	RD10MOC (AAZ305671)
· Befestigungssitz:	AGT1020C (AAZ305669)
· Mutter für Befestigungssitz:	T3/40C (AAZ305676)
· Kartuschenmutter Umsteller:	TSC358 (AAZ303018)
· Brauseschlauch:	2475COC (99Z302157)
· Regenbrause:	RM2500C (99Z302162)
· Brausestange für Regenbrauseset:	DN130DOC (AAZ303889)
· Temperaturbegrenzungsring:	ALT5 (261920)

Bemerkungen



ramonsoler.

→ rsramonsoler.com