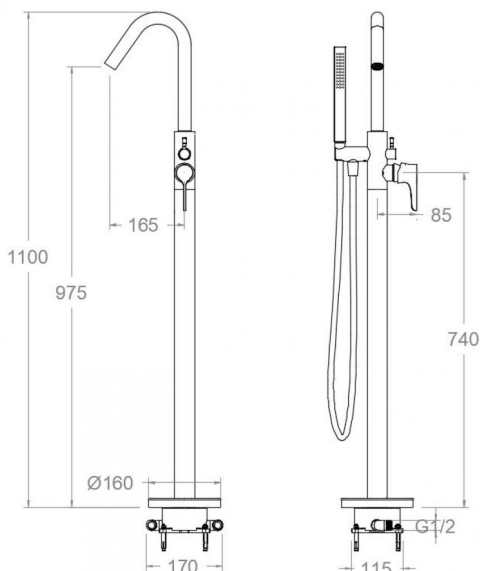


# ramonsoler.

→ Ficha Técnica  
Data Sheet  
Fiche Technique  
Technisches Datenblatt

Adagio



## Adagio negro mate, columna monomando para bañera con equipo de ducha 918503DNM

<b>Colección:</b> Adagio	<b>Acabado:</b> Negro mate	<b>Código:</b> 91C306309
<b>Ubicación:</b> Baño	<b>Categoría:</b> Bañera	

### Características técnicas

- Cartucho cerámico Ø35 mm.
- Sistema de ahorro de agua S2 mediante la apertura de la manecilla en dos fases.
- Caudal a 3 bar: salida baño 17 l/min y salida ducha 12 l/min.
- Resistente al choque térmico y químico antilegionela.
- Garantía de 5 años en grifería y 3 años en complementos.
- Presión de uso entre 1-5 bar. Recomendada 3 bar.
- Resiste presiones estáticas igual o inferior a 10 bar y golpes de ariete de 25 bar.
- Nivel acústico a 3 bar: inferior a 20 dB.
- Prestaciones de confort a nivel de fidelidad, sensibilidad y constancia en la selección de la temperatura.
- Temperatura recomendada de agua caliente 55°C. Temperatura máxima de uso 65°C. Máximo 1h a 90°C.
- Sistema Termostop Block de limitación de la temperatura máxima del agua caliente.

### Ensayos

- Ensayos de estanquidad, caudal, comportamiento mecánico bajo presión, resistencia mecánica, dimensiones, acústica y corrosión, realizados según las exigencias de las Normas Europeas EN 817 y EN 248.

### Composición y recambios

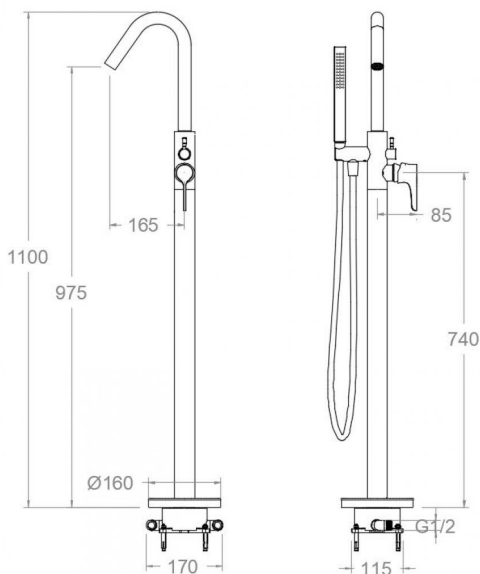
- Manecilla : 9100-35NM (91Z306612)
- Cobertor tuerca cartucho : COMC04NM (AAZ305785)
- Tuerca cartucho : TSCMC03 (AAZ305775)
- Cartucho : 35001-2 (AAZ305771)
- Valvula antiretorno : ARDMC14 (AAZ305816)
- Volante distribuidor : VDMC01NM (AAZ305818)
- Distribuidor : DIMC01 (AAZ305815)
- Base : BEMC03NM (AAZ305801)
- Cuerpo empotrado : TECNOBOX02 (AAZ305292)
- Caño : C8503RNM (AAZ305763)
- Aireador : 1614 (AAZ305748)
- Conexión rígida: CRMC03 (AAZ305790)
- Ducha de mano : 3714NM (99Z302151)



- Flexo de ducha : 2475CNM (99Z302133)
- Soporte de ducha : SDMC01NM (AAZ305826)

## Observaciones





**Adagio matt black, free standing bath and shower faucet with shower set**  
**918503DNM**

<b>Collection:</b>	<b>Finish:</b>	<b>Code:</b>
Adagio	Black matte	91C306309
<b>Location:</b>	<b>Category:</b>	
Bath	Bathtub	

**Technical characteristics**

- Ceramic cartridge Ø35 mm.
- Water saving system S2 through the handle opening in two fases.
- Flow rate at 3 bar: 17 l/min through bath outlet and 12 l/min through shower outlet.
- Thermal shock resistant and anti-Legionella chemical.
- Guarantee of 5 year for tapware and 3 years for accesories.
- Use pressure between 1-5 bar. Recomendad pressure 3 bar.
- Resists static pressure equal to or less than 10 bar and water hammer up to 25 bar.
- 3 bar acoustic level less than 20 dB.
- Comfort benefits of fidelity, sensibility and constancy in temperature selection.
- Recomendad temperature for hot water: 55°C. Maximum temperature of use: 65°C up to 1 hour at 90°C.
- Termostop Black system for maximum water temperature limitation.

**Tests**

- Water tightness, flow rate, mechanical behavior under pressure, mechanical resistance, dimensional, acoustical and corrosion test according to european standards EN 817 and EN 248.

**Composition and spare parts**

- Handle: 9100-35NM (91Z306612)
- Cartridge nut cover: COMC04NM (AAZ305785)
- Cartridge nut: TSCMC03 (AAZ305775)
- Cartidge: 35001-2 (AAZ305771)
- Check valve: ARDMC14 (AAZ305816)
- Handle wheel: VDMC01NM (AAZ305818)
- Ceramic diverter: DIMC01 (AAZ305815)
- Base: BEMC03NM (AAZ305801)
- Concealed body: TECNOBOX02 (AAZ305292)
- Spout: C8503RNM (AAZ305763)
- Aerator: 1614 (AAZ305748)
- Rigid connection spout: CRMC03 (AAZ305790)
- Hand shower: 3714NM (99Z302151)
- Shower flexible hose: 2475CNM (99Z302133)

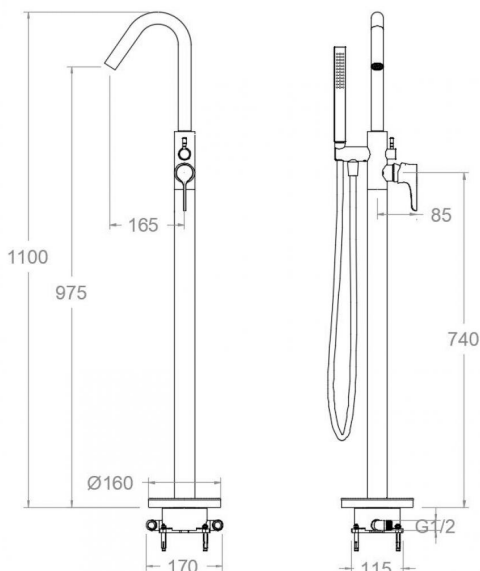


Shower support:

SDMC01NM (AAZ305826)

## Observations





## Adagio noir mat, colonne mitigeur pour baignoire avec ensemble de douche 918503DNM

<b>Collection:</b> Adagio	<b>Fini:</b> Noir mat	<b>Code:</b> 91C306309
<b>Lieu:</b> Bain	<b>Catégorie:</b> Baignoire	

### Caractéristiques techniques

- Cartouche céramique Ø35 mm.
- Système d'économie d'eau S2 à travers de l'ouverture de la manette en deux phases.
- Débit à 3 bar: sortie bain 17 l/min et sortie douche 12 l/min.
- Résistant au choc thermique et chimique anti-légionelle.
- Garantie de 5 ans en robinetterie et 3 ans en compléments.
- Pression d'utilisation entre 1-5 bar. Recommandée à 3 bar.
- Résiste pressions statiques égal ou inférieur à 10 bar et coups de bélier de 25 bar.
- Niveau acoustique à 3 bar: inférieur à 20 dB.
- Prestations de confort au niveau de fidélité, sensibilité et contance dans la sélection de la température.
- Température recommandée d'eau chaude 55°C. température maximum d'utilisation 65°C. maximum 1h à 90°C.
- Système Termostop Block de limitation de la température maximum d'eau chaude.

### Essais

- Essais d'étanchéité, débit, comportement mécanique sous pression, résistance mécanique, dimensions, acoustique et corrosion, fait selon les exigences des Normes Européenne EN 817 et EN 248.

### Composition et pièces de rechange

- Manette: 9100-35NM (91Z306612)
- Écrou de fixation cartouche: COMC04NM (AAZ305785)
- Écrou de cartouche: TSCMC03 (AAZ305775)
- Cartouche: 35001-2 (AAZ305771)
- Clapet anti-retour: ARDMC14 (AAZ305816)
- Croisillon distributeur: VDMC01NM (AAZ305818)
- Distributeur: DIMC01 (AAZ305815)
- Base: BEMC03NM (AAZ305801)
- Corp encastré: TECNOBOX02 (AAZ305292)
- Bec: C8503RNM (AAZ305763)
- Aérateur: 1614 (AAZ305748)
- Raccord rigide pour bec: CRMC03 (AAZ305790)
- Douchette à main: 3714NM (99Z302151)



- Flexible de douche: 2475CNM (99Z302133)
- Support de douche: SDMC01NM (AAZ305826)

## Observations



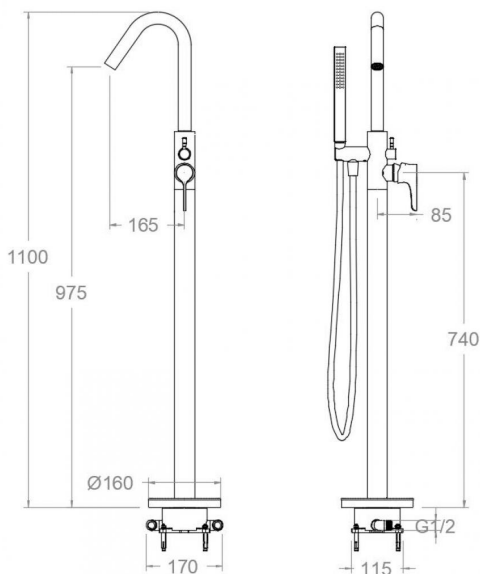


**ADAGIO Wannen-Standarmatur freistehend mit Brauseset  
schwarz matt  
918503DNM**

<b>Sammlung:</b> Adagio	<b>Ausführung:</b> Matte schwarz	<b>Code:</b> 91C306309
<b>Standort:</b> Wannenfüll	<b>Kategorie:</b> Wannenfüll	

**Technische eigenschaften**

- Keramik-Kartusche Ø35mm.
- Wassereinsparung S2, Öffnung über einen Zwischenanschlag.
- Durchfluss bei 3 bar: 17 l/min Ausgang Wanne und 12 l/min Ausgang Dusche.
- Widerstandsfähigkeit bei Anti-Legionellen Temperaturschock.
- 5 Jahre Garantie auf Armaturen bei Herstellungsfehler und 3 Jahre auf Zubehör und Komponenten.
- Optimales Durchflussvolumen bei 3 bar. Wasserdruck zwischen 1 bis 5 bar.
- Druckdicht bei gleich oder unter 10 bar und Druckschläge bei 25 bar.
- Geräuschklasse I. Geräuschpegel bei 3 bar: unter 20 dB.
- Komfortleistungen von Sicherheit, Sensibilität und Konstanz bei der Temperature Auswahl.
- Heißwassertemperatur-Empfehlung von 55°C. Maximale Temperatur 65°C. Maximal 1 Stunde bei 90°C.
- Thermostop Block-System zur Begrenzung der maximalen Warmwassertemperatur.



**Qualitätsprüfung**

- Dichtheits-, Durchfluss-, mechanisches Verhalten unter Druck, mechanische Widerstands-, Maß-, Geräusch- und Korrosionsprüfung, gemäß den europäischen Normen EN 817 und EN 248.

**Ersatzteile-aufstellung**

- Hebel: 9100-35NM (91Z306612)
- Kartuschenringblende: COMC04NM (AAZ305785)
- Kartuschenmutter: TSCMC03 (AAZ305775)
- Kartusche: 35001-2 (AAZ305771)
- Rückflussverhinderungsventil : ARDMC14 (AAZ305816)
- Griff Umsteller: VDMC01NM (AAZ305818)
- Umsteller 2/3 Wege: DIMC01 (AAZ305815)
- Sockel: BEMC03NM (AAZ305801)
- Unterputz-Einbaukörper: TECNOBOX02 (AAZ305292)
- Auslauf: C8503RNM (AAZ305763)
- Luftsprudler : 1614 (AAZ305748)
- Starrer Anschluss für Auslauf: CRMC03 (AAZ305790)





· Handbrause:	3714NM (99Z302151)
· Brauseschlauch:	2475CNM (99Z302133)
· Brausehalter:	SDMC01NM (AAZ305826)

## Bemerkungen



**ramonsoler.**

→ [rsramonsoler.com](https://rsramonsoler.com)