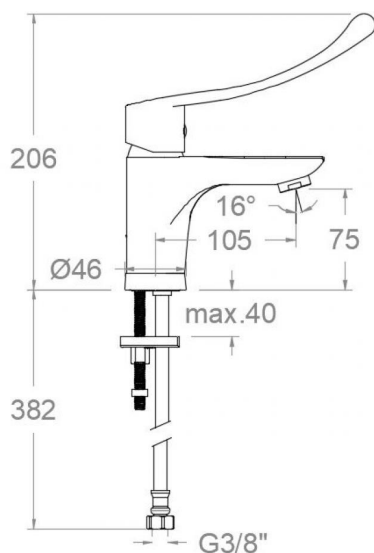


# ramonsoler.

→ Ficha Técnica  
Data Sheet  
Fiche Technique  
Technisches Datenblatt

Ypsilon plus



## H 6401 MED02 CROMO LAVABO YPSILON PLUS S2 H6401MED02

<b>Colección:</b> Ypsilon plus	<b>Acabado:</b> Cromo	<b>Código:</b> 64A306226
<b>Ubicación:</b> Hoteles	<b>Categoría:</b> Lavabo	

### Características técnicas

- Cartucho cerámico Ø35 mm.
- Sistema de ahorro de agua S2 mediante la apertura de la manecilla en dos fases.
- Caudal a 3 bar: 3,75 l/min.
- Resistente al choque térmico y químico antilegionela.
- Garantía de 5 años en grifería y 3 años en complementos.
- Presión de uso entre 1-5 bar. Recomendada 3 bar.
- Resiste presiones estáticas igual o inferior a 10 bar y golpes de ariete de 25 bar.
- Nivel acústico a 3 bar: inferior a 20 dB.
- Prestaciones de confort a nivel de fidelidad, sensibilidad y constancia en la selección de la temperatura.
- Temperatura recomendada de agua caliente 55°C. Temperatura máxima de uso 65°C. Máximo 1h a 90°C.
- Sistema Termostop de bloqueo de la temperatura a 38°.
- Superficie cromada: 15 micras de espesor de níquel, 0.3 micras de cromo.

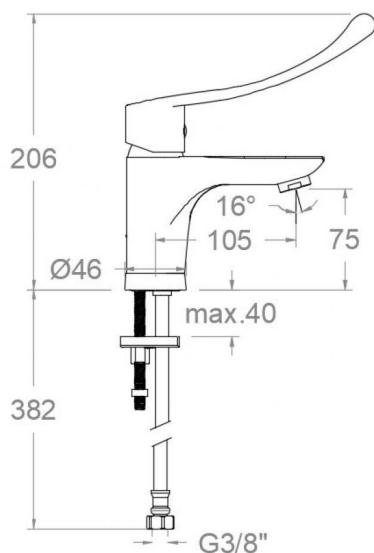
### Ensayos

- Ensayos de estanquidad, caudal, comportamiento mecánico bajo presión, resistencia mecánica, dimensiones, acústica y corrosión, realizados según las exigencias de las Normas Europeas EN 817 y EN 248.

### Composición y recambios

- Manecilla : 5730-35MED (572305416)
- Distintivo : DT1-CN (252825)
- Cobertor tuerca cartucho : 6680 (240900)
- Tuerca cartucho : TSC353 (240909)
- Anillo limitador de temperatura: ALT350 (300062)
- Cartucho : 35100 (252204)
- Aireador : 1527 (234762)
- Porta cadenilla : PCV (AAZ304462)
- Base : 6630M (260340)
- Bolsa de sujeción: BSU02 (AAZ306154)
- Conexiones flexibles : 239 (AAZ301713)





## H 6401 MED02 CHROME BASIN S2 YPSILON PLUS H6401MED02

<b>Collection:</b> Ypsilon plus	<b>Finish:</b> Chrome	<b>Code:</b> 64A306226
<b>Location:</b> Hotels	<b>Category:</b> Washbasin	

### Technical characteristics

- Ceramic cartridge Ø35 mm.
- Water saving system S2 through the handle opening in two fases.
- Flow rate at 3 bar: 3.75 l/min.
- Thermal shock resistant and anti-Legionella chemical.
- Guarantee of 5 year for tapware and 3 years for accesories.
- Use pressure between 1-5 bar. Recomend pressure 3 bar.
- Resists static pressure equal to or less than 10 bar and water hammer up to 25 bar.
- 3 bar acoustic level less than 20 dB.
- Comfort benefits of fidelity, sensibility and constancy in temperature selection.
- Recomend temperature for hot water: 55°C. Maximum temperature of use: 65°C up to 1 hour at 90°C.
- Termostop system for blocking temperature at 38°C.
- Chromed surface: 15 microns thick of nickel and 0.3 microns thick of chrome.

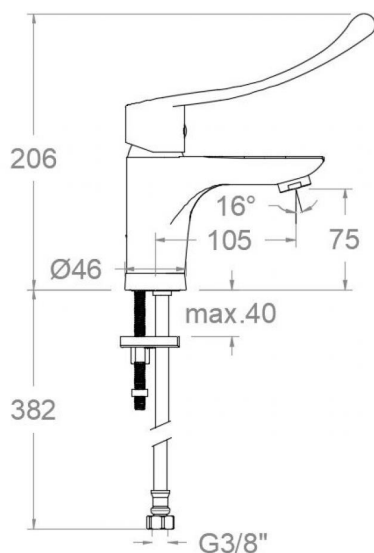
### Tests

- Water tightness, flow rate, mechanical behavior under pressure, mechanical resistance, dimensional, acoustical and corrosion test according to european standards EN 817 and EN 248.

### Composition and spare parts

• Handle:	5730-35MED (572305416)
• Index:	DT1-CN (252825)
• Cartridge nut cover:	6680 (240900)
• Cartridge nut:	TSC353 (240909)
• Temperature limiter ring:	ALT350 (300062)
• Cartidge:	35100 (252204)
• Aerator:	1527 (234762)
• Chain holder:	PCV (AAZ304462)
• Base:	6630M (260340)
• Fixation bag:	BSU02 (AAZ306154)
• Felxible hose:	239 (AAZ301713)





## H6401MED02

<b>Collection:</b> Ypsilon plus	<b>Fini:</b> Chrome	<b>Code:</b> 64A306226
<b>Lieu:</b> Hôtels	<b>Catégorie:</b> Lavabo	

## Caractéristiques techniques

- Cartouche céramique Ø35 mm.
- Système d'économie d'eau S2 à travers de l'ouverture de la manette en deux phases.
- Débit à 3 bar: 3,75 l/min.
- Résistant au choc thermique et chimique anti-légionelle.
- Garantie de 5 ans en robinetterie et 3 ans en compléments.
- Pression d'utilisation entre 1-5 bar. Recommandée à 3 bar.
- Résiste pressions statiques égal ou inférieur à 10 bar et coups de bélier de 25 bar.
- Niveau acoustique à 3 bar: inférieur à 20 dB.
- Prestations de confort au niveau de fidélité, sensibilité et contance dans la sélection de la température.
- Température recommandée d'eau chaude 55°C. température maximum d'utilisation 65°C. maximum 1h à 90°C.
- Système Termostop de blocage de la température à 38°.
- Surface chromée: 15 microns d'épaisseur de nickel, 0,3 microns de chrome.

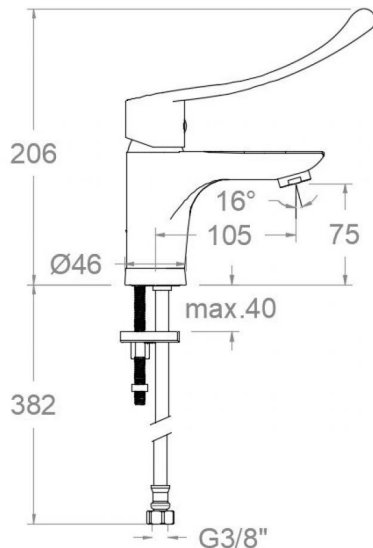
## Essais

- Essais d'étanchéité, débit, comportement mécanique sous pression, résistance mécanique, dimensions, acoustique et corrosion, fait selon les exigences des Normes Européenne EN 817 et EN 248.

## Composition et pièces de rechange

• Manette:	5730-35MED (57Z305416)
• Index:	DT1-CN (252825)
• Écrou de fixation cartouche:	6680 (240900)
• Écrou de cartouche:	TSC353 (240909)
• Bague limiteur de température:	ALT350 (300062)
• Cartouche:	35100 (252204)
• Aérateur:	1527 (234762)
• Porte chaînette:	PCV (AAZ304462)
• Base:	6630M (260340)
• Sac de fixation:	BSU02 (AAZ306154)
• Connexions flexibles:	239 (AAZ301713)





## H6401MED02

<b>Sammlung:</b> Ypsilon plus	<b>Ausführung:</b> Chrom	<b>Code:</b> 64A306226
<b>Standort:</b> Hotel	<b>Kategorie:</b> Waschtisch	

## Technische eigenschaften

- Keramik-Kartusche Ø35mm.
- Wassereinsparung S2, Öffnung über einen Zwischenanschlag.
- Durchfluss bei 3 bar: 3,75 l/min.
- Widerstandsfähigkeit bei Anti-Legionellen Temperaturschock.
- 5 Jahre Garantie auf Armaturen bei Herstellungsfehler und 3 Jahre auf Zubehör und Komponenten.
- Optimales Durchflussvolumen bei 3 bar. Wasserdruck zwischen 1 bis 5 bar.
- Druckdicht bei gleich oder unter 10 bar und Druckschläge bei 25 bar.
- Geräuschklasse I. Geräuschpegel bei 3 bar: unter 20 dB.
- Komfortleistungen von Sicherheit, Sensibilität und Konstanz bei der Temperature Auswahl.
- Heißwassertemperatur-Empfehlung von 55°C. Maximale Temperatur 65°C. Maximal 1 Stunde bei 90°C.
- Thermostop-System mit Temperatursperre bei 38°C.
- Zweischichtverchromung: 15 Mikrometer Nickel, 0,3 Mikrometer Chrom.

## Qualitätsprüfung

- Dichtheits-, Durchfluss-, mechanisches Verhalten unter Druck, mechanische Widerstands-, Maß-, Geräusch- und Korrosionsprüfung, gemäß den europäischen Normen EN 817 und EN 248.

## Ersatzteile-aufstellung

· Hebel:	5730-35MED (57Z305416)
· Abdeckkappe:	DT1-CN (252825)
· Kartuschenringblende:	6680 (240900)
· Kartuschenmutter:	TSC353 (240909)
· Temperaturbegrenzungsring:	ALT350 (300062)
· Kartusche:	35100 (252204)
· Luftsprudler :	1527 (234762)
· Kettenöse:	PCV (AAZ304462)
· Sockel:	6630M (260340)
· Befestigungstasche:	BSU02 (AAZ306154)
· Verbindungsschlauch:	239 (AAZ301713)



**ramonsoler.**

→ [rsramonsoler.com](https://rsramonsoler.com)