

ramonsoler.

→ Ficha Técnica
Data Sheet
Fiche Technique
Technisches Datenblatt

Ergos



ESCO01 CROMO ESCOBILLERO ESCO01

Colección: Ergos	Acabado: Cromo	Código: 99Z306213
Ubicación: Baño	Categoría:	

Características técnicas

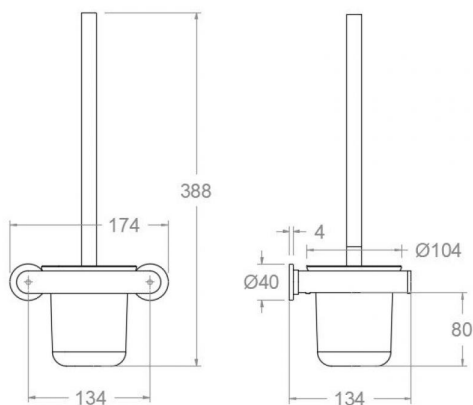
- Garantía de 3 años en complementos.

Ensayos

- Ensayos de corrosión según las exigencias de la Norma Europea EN 248.

Composición y recambios

- Base : BFA02X1 (AAZ307517)
- Vaso de escobillero: VASO01 (AAZ307464)
- Cepillo: CEPI01 (AAZ307466)





ESCO01 CHROME TOILET BRUSH ESCO01

Collection:	Finish:	Code:
Ergos	Chrome	99Z306213
Location:	Category:	
Bath		

Technical characteristics

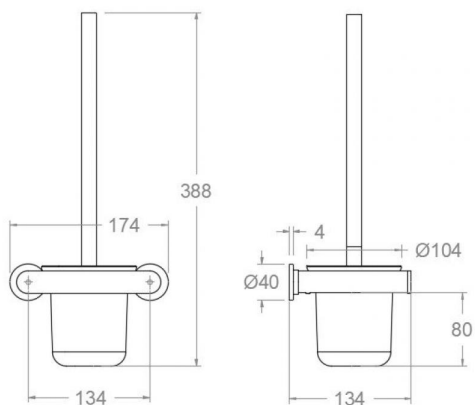
- Guarantee of 3 years for accessories.

Tests

- Corrosion test according to european standard EN 248.

Composition and spare parts

- Base: BFA02X1 (AAZ307517)
- Cup for brush holder: VASO01 (AAZ307464)
- Brush: CEPI01 (AAZ307466)





ESC001

Collection: Ergos	Fini: Chrome	Code: 99Z306213
Lieu: Bain	Catégorie:	

Caractéristiques techniques

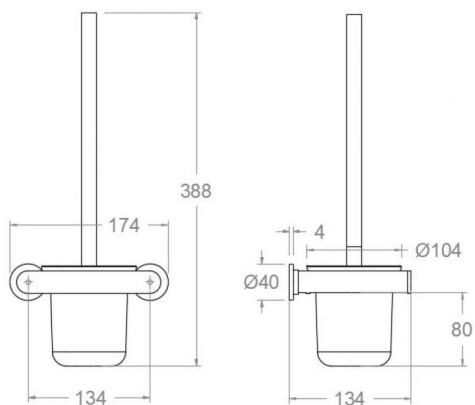
- Garantie de 3 ans en compléments.

Essais

- Essais de corrosion selon les exigences de la Norme Européenne EN 248.

Composition et pièces de rechange

- Base: BFA02X1 (AAZ307517)
- Verre pour porte-balayette: VASO01 (AAZ307464)
- Balayette: CEPI01 (AAZ307466)





ESC001

Sammlung: Ergos	Ausführung: Chrom	Code: 99Z306213
Standort: Wannenfüll	Kategorie:	

Technische eigenschaften

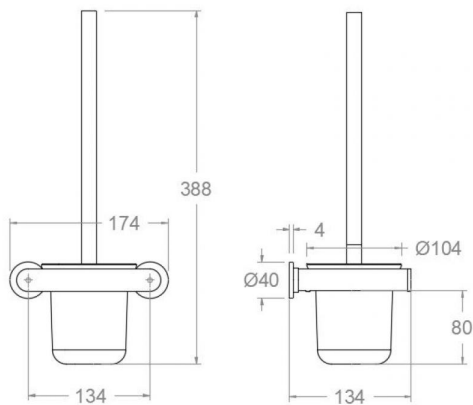
- 3 Jahre Garantie auf Zubehör und Komponenten.

Qualitätsprüfung

- Korrosionsprüfung gemäß europäischer Norm EN 248.

Ersatzteile-aufstellung

- Sockel: BFA02X1 (AAZ307517)
- Bürstenbecher: VASO01 (AAZ307464)
- Bürste: CEPI01 (AAZ307466)



ramonsoler.

→ rsramonsoler.com