

ramonsoler.

→ Ficha Técnica
Data Sheet
Fiche Technique
Technisches Datenblatt

Accesorios



**RSMDN130DNM NEGRO MATE TUBO TELESCOPICO SIN INVERSOR
Ø24
RSMDN130DNM**

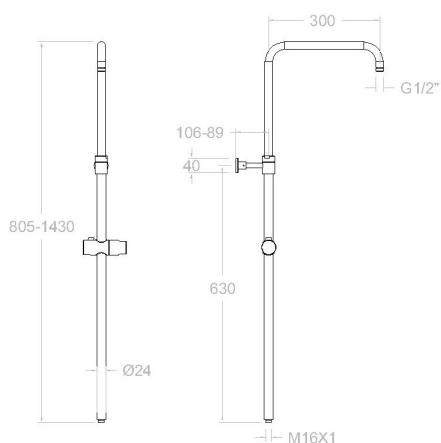
Colección: Accesorios	Acabado: Negro mate	Código: AAZ306180
Ubicación: Accesorios y recambios	Categoría: Ducha	

Características técnicas

- Resistente al choque térmico y químico antilegionela.
- Garantía de 3 años en complementos.
- Presión de uso entre 1-5 bar. Recomendada 3 bar.
- Nivel acústico a 3 bar: inferior a 20 dB.
- Temperatura recomendada de agua caliente 55°C. Temperatura máxima de uso 65°C. Máximo 1h a 90°C.

Ensayos

- Ensayos de corrosión según las exigencias de la Norma Europea EN 248.





**RSMDN130D MATT BLACK TELESCOPIC TUBE WITHOUT DIVERTER
Ø24
RSMDN130DNM**

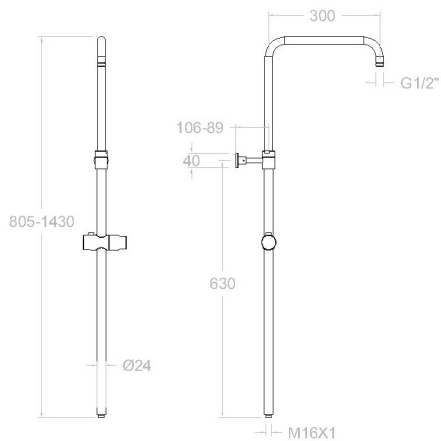
Collection:	Finish:	Code:
Accessories	Black matte	AAZ306180
Location:	Category:	
Accessories & spare parts	Shower	

Technical characteristics

- Thermal shock resistant and anti-Legionella chemical.
- Guarantee of 3 years for accesories.
- Use pressure between 1-5 bar. Recomendated pressure 3 bar.
- 3 bar acoustic level less than 20 dB.
- Recomendated temperature for hot water: 55°C. Maximum temperature of use: 65°C up to 1 hour at 90°C.

Tests

- Corrosion test according to european standard EN 248.



**RSMDN130D NOIR MAT TUBE TÉLESCOPIQUE SANS INVERSEUR Ø24
RSMDN130DNM**

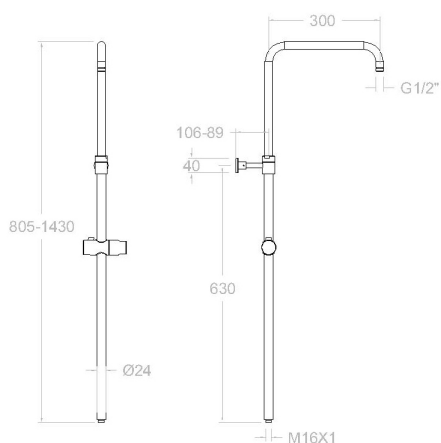
Collection: Accessoires	Fini: Noir mat	Code: AAZ306180
Lieu: Accessoires & rechanges	Catégorie: Douche	

Caractéristiques techniques

- Résistant au choc thermique et chimique anti-légionelle.
- Garantie de 3 ans en compléments.
- Pression d'utilisation entre 1-5 bar. Recommandée à 3 bar.
- Niveau acoustique à 3 bar: inférieur à 20 dB.
- Température recommandée d'eau chaude 55°C. température maximum d'utilisation 65°C. maximum 1h à 90°C.

Essais

- Essais de corrosion selon les exigences de la Norme Européenne EN 248.





RSMDN130DNM TELESKOPSTANGE SCHWARZ MATT OHNE
UMSTELLER Ø24
RSMDN130DNM

Sammlung: Zubehör
Ausführung: Matte schwarz
Code: AAZ306180

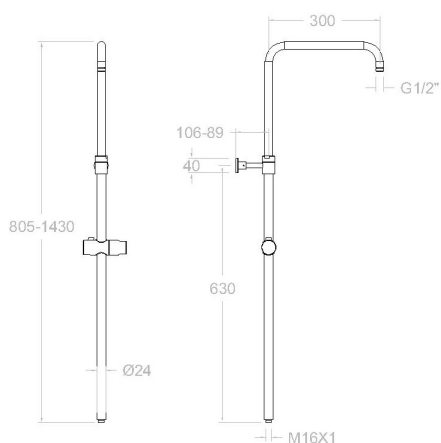
Standort: Zubehöre und ersatzteile
Kategorie: Brausebatterie

Technische eigenschaften

- Widerstandsfähigkeit bei Anti-Legionellen Temperaturschock.
- 3 Jahre Garantie auf Zubehör und Komponenten.
- Optimales Durchflussvolumen bei 3 bar. Wasserdruck zwischen 1 bis 5 bar.
- Geräuschklasse I. Geräuschpegel bei 3 bar: unter 20 dB.
- Heißwassertemperatur-Empfehlung von 55°C. Maximale Temperatur 65°C. Maximal 1 Stunde bei 90°C.

Qualitätsprüfung

- Korrosionsprüfung gemäß europäischer Norm EN 248.



ramonsoler.

→ rsramonsoler.com